

內政部建築新技術、新工法、新設備及新材料認可通知書

發文日期 中華民國 109 年 7 月 17 日 核准文號 內授營建管字第 1090812133 號

受文者：雷可利科技有限公司（412 臺中市大里區新仁路三段 239 號）

副本收受者：中華民國全國建築師公會、中華民國電機技師公會、台灣區綜合營造工程工業同業公會（以上請轉知全體會員）、財團法人台灣建築中心、財團法人成大研究發展基金會、臺北市政府、新北市政府、臺中市政府、臺南市政府、高雄市政府、基隆市政府、新竹市政府、嘉義市政府、彰化縣政府、南投縣政府、桃園市政府、新竹縣政府、苗栗縣政府、宜蘭縣政府、花蓮縣政府、臺東縣政府、屏東縣政府、雲林縣政府、嘉義縣政府、澎湖縣政府、金門縣政府、連江縣政府、行政院農業委員會屏東農業生物技術園區籌備處（屏東縣長治鄉德和村德和路 28 號）、科技部新竹科學工業園區管理局、交通部台灣區國道高速公路局、經濟部加工出口區管理處、經濟部水利署台北水源特定區管理處、科技部南部科學工業園區管理局、科技部中部科學工業園區管理局、本部消防署、建築研究所、營建署、玉山國家公園管理處、金門國家公園管理處、雪霸國家公園管理處、墾丁國家公園管理處、太魯閣國家公園管理處、陽明山國家公園管理處、海洋國家公園管理處、台江國家公園管理處

主旨：貴公司申請認可事項准依下列所載內容認可使用，請查照。

一、核准內容：

申請案件資料	產品名稱	雷可利科技有限公司生產之提前放電式(E. S. E.)避雷針
	產品種類	建築物避雷設備
	規格	Early Streamer Emission Lightning Conductor(E. S. E. L. C)type NOVA 100
	主要用途及性能	1. 適用於建築物避雷設備。 2. 具雷擊保護性能。
認可使用內容	1. 本避雷設備同意使用於建築物上。 2. 裝置使用依下列規定： (1) 保護半徑對照表如附件 1，為取精確之保護角及保護範圍，在使用上仍應由建築師或電機技師，依建築技術規則建築設備編第 21 條之規定，針對建築物作個案之分析計算，並對其計算結果負全責。 (2) 有關避雷導線及設備安裝，應依建築技術規則建築設備編第 24 條及第 25 條之規定辦理。 (3) 使用者每年至少作 1 次定期構造檢查，颱風後並應立即檢查。 3. 安裝使用時應依本產品標準施工方法之規定辦理，雷可利科技有限公司應善盡指導之責及提供檢查安裝維護手冊（含自主檢查表，如附件 2），並對其構材之規格、材質及系統之性能負責。	

二、注意事項：

- (一) 本認可案件之有效期限自 109 年 5 月 22 日至 112 年 5 月 21 日為止，應於到期前 3 個月再行申請展延認可有效期限，並逐年辦理產品責任險。自 109 年 5 月 22 日起每年 5 月前將該年份使用情形，依建築物使用狀況統計表填報建築物之使用者、名稱、地址、電話、數量、施工日期及安裝狀況，並檢附投保產品責任險證明文件及審核認可通知書影本 1 份，函報本部備查。本部得函覆備查情形，並為確保認可案件之品質，得以電話或邀請有關人員實地抽驗，其抽驗費用由貴公司負擔。使用狀況經抽驗不合格或未按期報備者，由本部註銷認可使用。
- (二) 本審核認可之案件，僅為對申請人所提之文件圖說或測試證明內容予以審定。申請人、發明人、出品人或檢驗測試機構團體，如有偽造文書、出具不實證明、侵害他人財產、實際設計、施工與所申請資料不符，肇致危險或傷害他人時，應視其情形，撤銷核可證明文件，並分別依法負其責任。

部長 徐國勇

夏國新學

雷可利科技有限公司生產之提前放電式(E.S.E.)避雷針

保護半徑表

保護等級	LEVEL I r=20m	LEVEL II r=30m	LEVEL III r=45m	LEVEL IV r=60m
避雷針型式	Early Streamer Emission Lightning Conductor (E.S.E.L.C) type NOVA 100			
h(m)	Rp(h)	Radius of protection	有效保護半徑(m)	
2	24	27	30	33
3	35	40	45	51
4	46	54	60	66
5	59	67	76	85
6	59	67	77	85
8	60	68	78	88
10	60	69	79	88
15	61	70	81	90
20	61	71	82	93
25		71	84	95
30		72	85	96
45			86	100
60				101

註 1：本表數據為廠商建議值。

註 2：有關高層建築物應按建築技術規則建築設計施工編第 253 條規定就個案檢討考慮雷電側擊對應措施。

本避雷針保護半徑計算採用之 ΔT 值如下表

避雷針型式	Early Streamer Emission Lightning Conductor (E.S.E.L.C) type NOVA 100
ΔT 值 試驗測試值	46.21 μ s \pm 2.63 μ s
ΔT 值 計算值	41.5 μ s

本保護半徑表之有效保護半徑範圍依 NF C 17-102(2011)規定計算公式如下：

$$R_p(h) = \sqrt{2rh - h^2 + \Delta(2r + \Delta)} \quad ; h \geq 5m$$

$$R_p = h \times R_p(5) / 5 \quad ; 2m \leq h \leq 5m$$

說明

$R_p(h)$ ：有效保護半徑

h ：避雷針實際安裝高度（避雷針針尖高出受保護物體之垂直距離，且至少應高出受保護範圍內之受保護物體 2 公尺以上）

r ：保護等級

LEVEL I $r = 20m$

LEVEL II $r = 30m$

LEVEL III $r = 45m$

LEVEL IV $r = 60m$

$$\Delta = \Delta T \times 10^6$$

雷可利科技有限公司生產之提前放電式(E.S.E.)避雷針

檢查安裝維護手冊

設備本身組裝圖(含說明)

系統架構圖(含說明)

自主檢查表(安裝檢查單位蓋章欄、安裝檢查人簽名欄)

其他特別注意事項

NOVA 避雷針說明書

一、NOVA 提前放電式避雷針工作原理

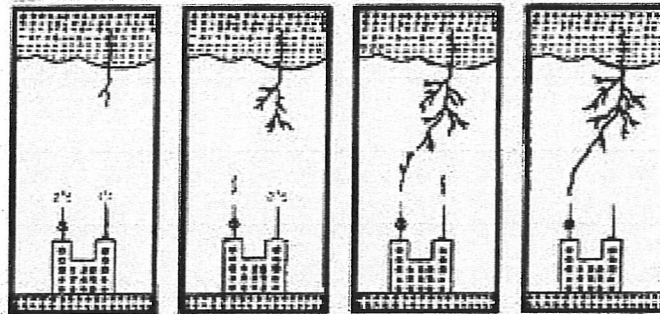
當雷電雲層形成時，雲層與地面之間產生一個電場（大氣），此電場強度可達到 10kV/m 以上，從而使地面凸起部分或金屬部件上開始出現電暈放電。

當雷電雲層內部形成一個下行先導時，閃電雷擊便開始了，下行先導電荷以階梯形式向地面移動。下行先導攜帶的電荷使地面建立起電場。

從地面上的建築物或物體產生了一個上行的先導，此上行先導向上傳播一直到與下行先導會合，此時，閃電電流便流過所形成的通道，地面上的其他建築物可能會生成好幾個上行先導，與下行先導會合的第一個上行先導決定了閃電電擊的地點。

NOVA 提前放電式避雷針的工作原理就是產生一個比普通避雷針更快的上行先導。

注意：此說明只描述負向的下行閃電電擊，這是電氣——幾何模型的應用實例。目前為止，這種閃電電擊是最經常發生的。

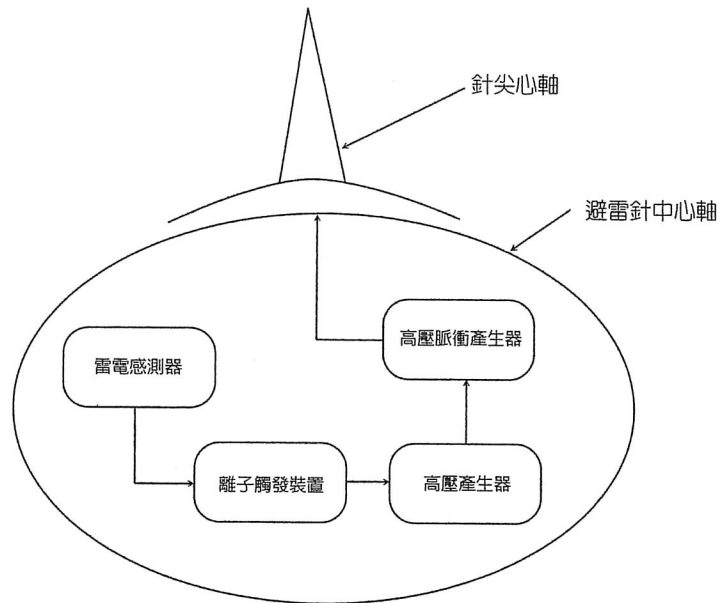


NOVA 提前放電避雷針工作原理

二、NOVA 提前放電式避雷針特性

- 安裝在同等條件（高度）下，NOVA 避雷針比普通避雷針保護範圍大。
- 使落雷更準確，減小了雷擊點落於非避雷針體的機率。
- NOVA 避雷針安全可靠：無放射性元素，不鏽鋼 SUS316 材料，耐腐蝕，抗風能力強。
- NOVA 避雷針免維護：免電源，無需供電，無耗能元件。
- NOVA 避雷針安裝簡單：重量輕，不需加裝同軸屏蔽電纜。
- NOVA 避雷針型式美觀。

三、NOVA 提前放電式避雷針內部構造示意圖



四、NOVA 避雷針安裝注意事項

在台灣安裝 NOVA 避雷針必須嚴格遵循內政部建築技術規定第一章第五節避雷設備標準規定及 CNS 建築物等用避雷設備(避雷針)編號 12872 A2246 標準規定安裝：

- 按被保護建築物的面積、高度、所在地雷電日數及地理環境校正係數、建築物使用性質等確定建築物防雷類別。
- 使用防雷類別和建築物的面積，確定選用一支或數支 NOVA 避雷針。
- 接地導線（下導體）應按規定做二根或二根以上接地導線（下導體）。
- 接地導線（下導體）應與附近地面作絕緣防護。
- 接地體，接地電阻，防雷地網應按防雷標準要求執行。
- 避雷針安裝應選擇晴朗的天氣，絕對避免在雷雨氣候惡劣的天氣中安裝施工。



注意:絕對避免在惡劣天氣中安裝

五、NOVA 避雷針建議安裝步驟

在安全性要求極高的場合下，請確實遵守以下步驟安裝整套避雷設備，以維護施工安全。

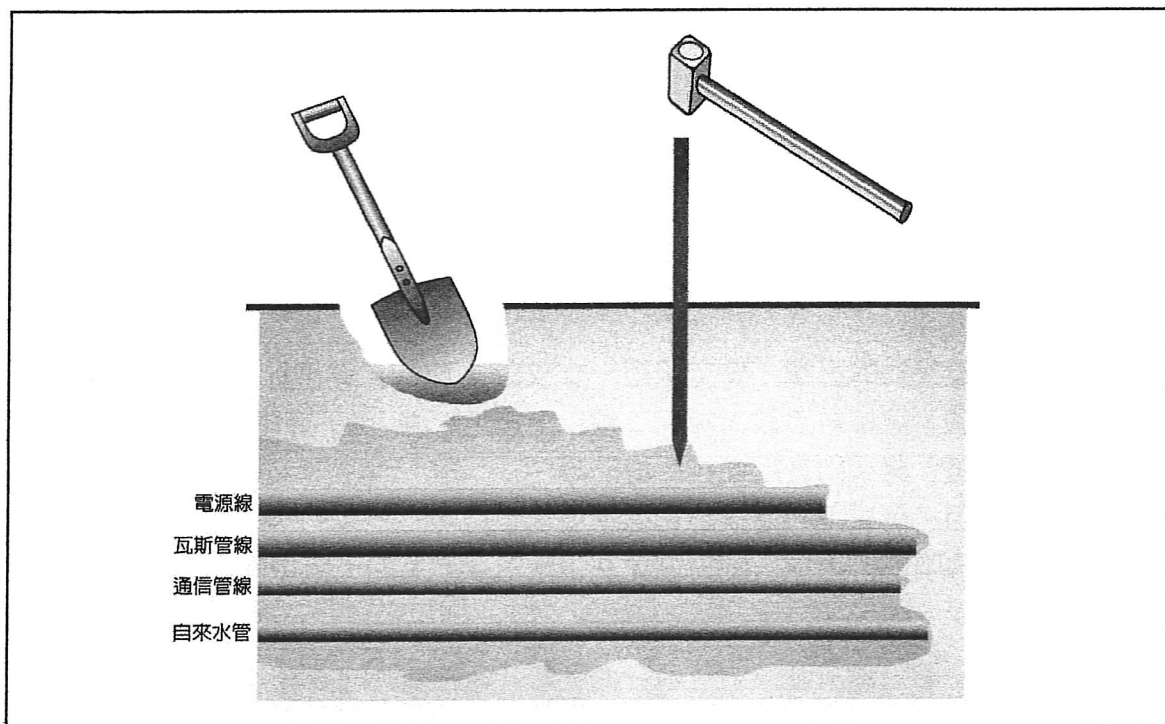
建議安裝步驟：

- 1、安裝接地設施。
- 2、安裝接地導線（下導體）。
- 3、將接地導線與接地設施相連接。
- 4、安裝固定避雷針與支撐架。
- 5、將避雷針與接地導線相連接。

以上所有步驟將在以下詳細說明。

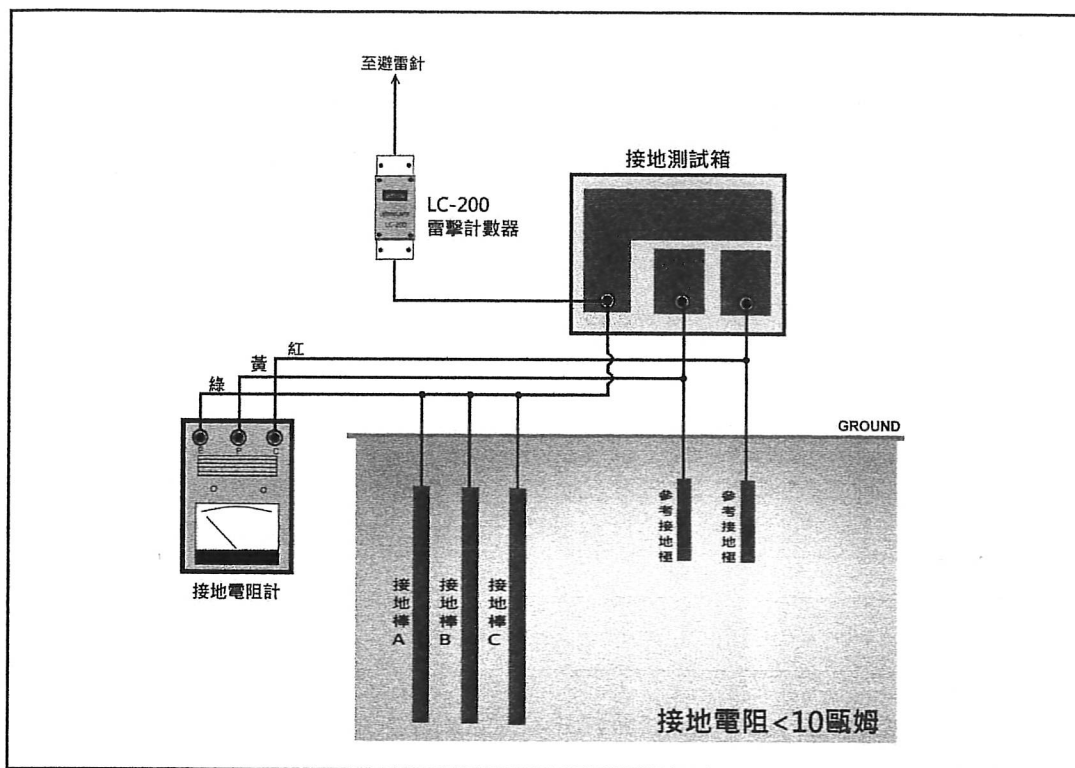
1. 安裝接地設施

- 開挖接地前必須詳細查證地底下有無其它管線，應避免挖斷管線所造成的傷害與不便。



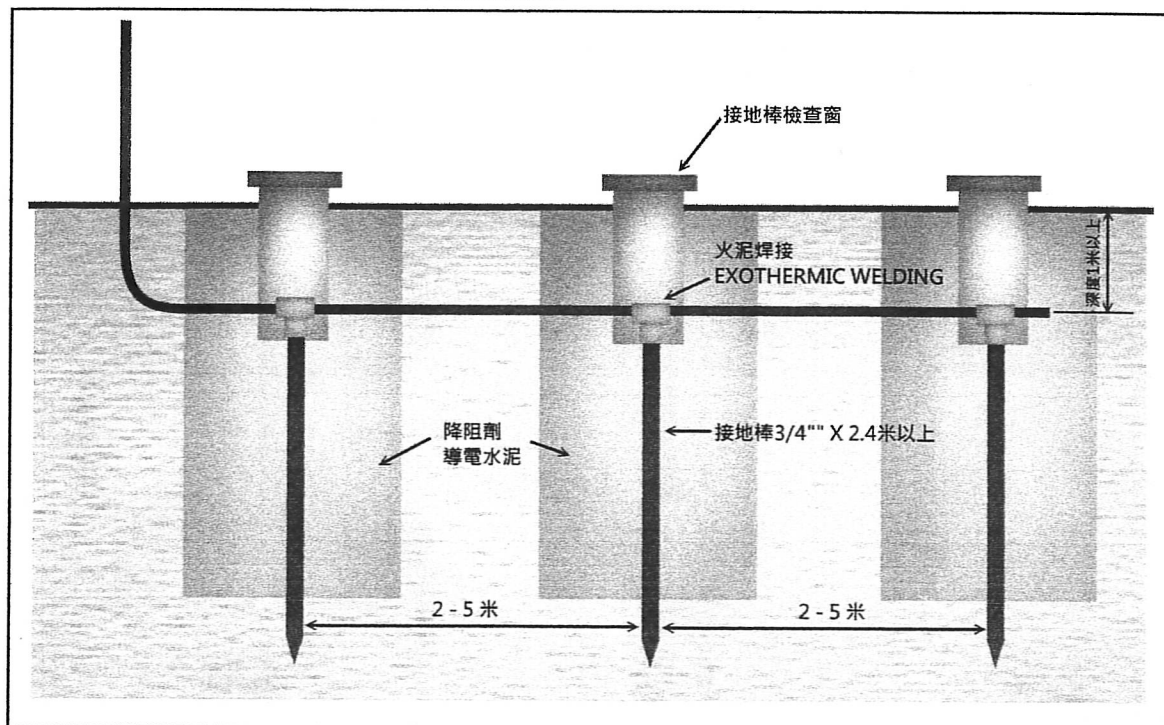
- 整套完整的接地設施應包括數根主要的接地棒，兩根參考接地棒,接地箱及雷擊計數器 (LC-200)，接地電阻的量測則必須使用專用的接地電阻計測量，無法使用一般的電表測量，接地電阻的高低將會影響避雷針的效果，依照法規必須小於 10Ω 以下。

●以下圖例為接地設施標準安裝建議圖：

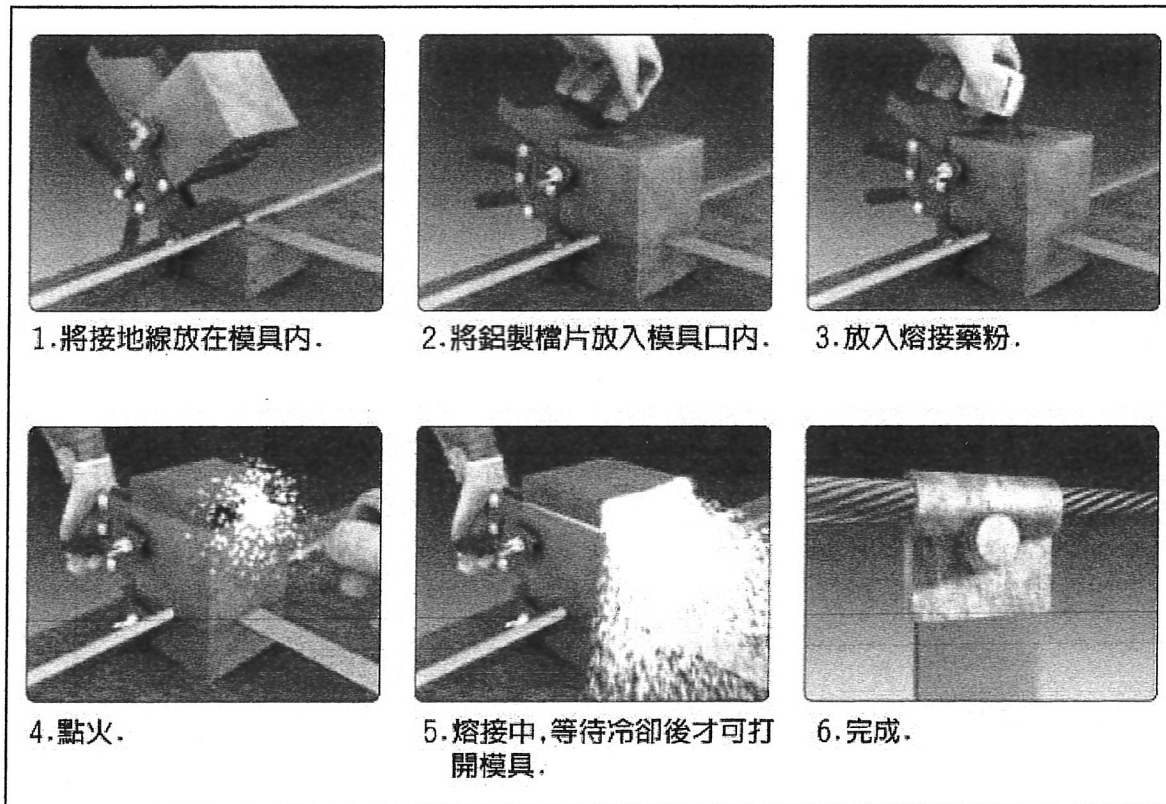


●依據內政部建築技術規定第一章第五節避雷設備標準規定接地電極須用厚度 1.4 公厘以上之銅板，其大小不得小於 0.25 平方公尺，或使用 2.4 公尺長 19 公厘直徑之鋼心包銅接地棒或可使總接地電阻在 10 歐姆以下之其他接地材料。接地電極之埋設深度，採用銅板者，其頂部應與地表面有 1.5 公尺以上之距離；採用接地棒者，應有 1 公尺以上之距離。

以下圖例為接地棒標準安裝建議圖：



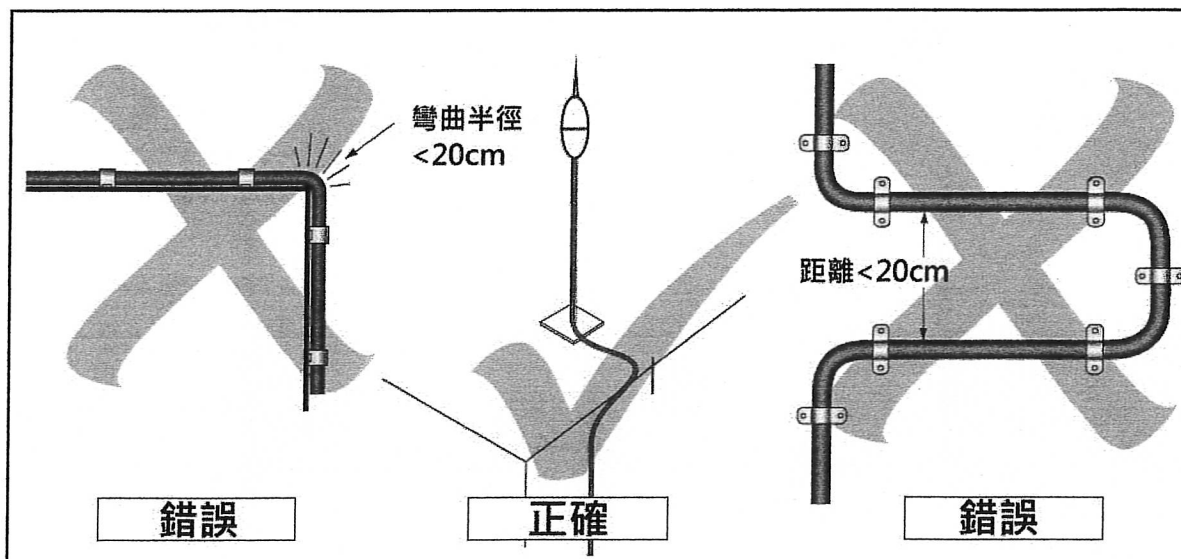
●以下圖例為火泥焊接施工步驟：



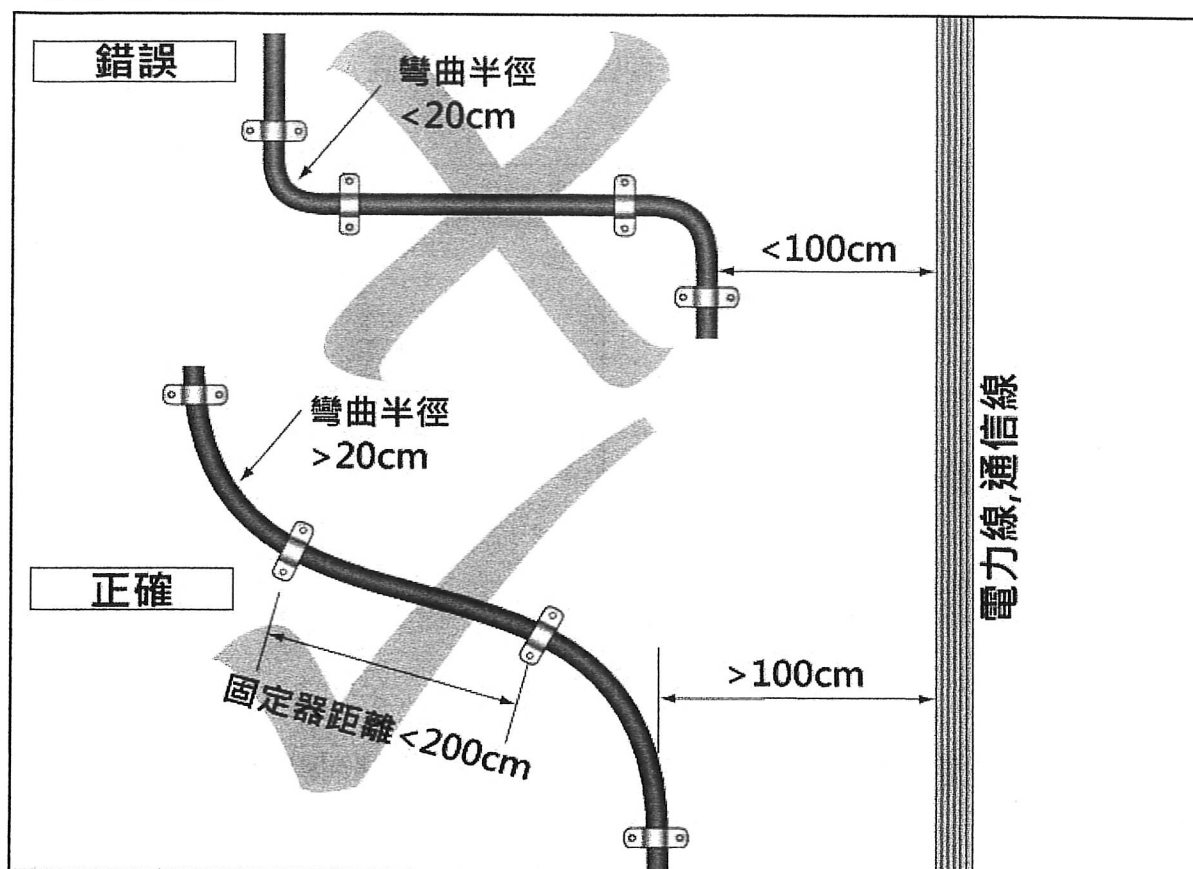
2. 安裝接地導線 (下導體)

安裝接地導線應遵守以下規則：

- 導線應儘量避免連接。
- 導線之連接須以銅焊或銀焊為之, 不得僅以螺絲或壓接連接。
- 導線轉彎時其彎曲半徑須在二十公分以上。



- 每隔二公尺須用適當之固定器固定於建築物上,避雷導線須與電力線、電話線、瓦斯管離開 1m 以上。

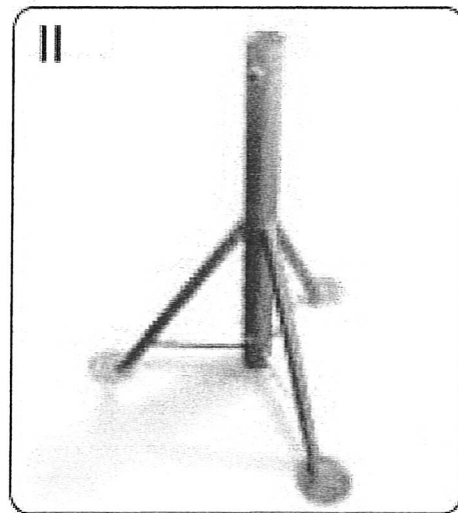
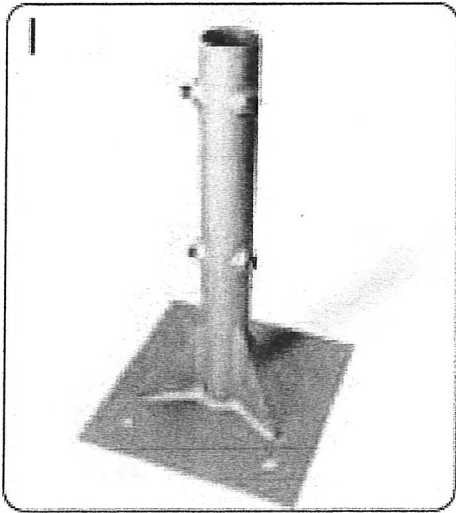


3. 將接地導線與接地設施相連接

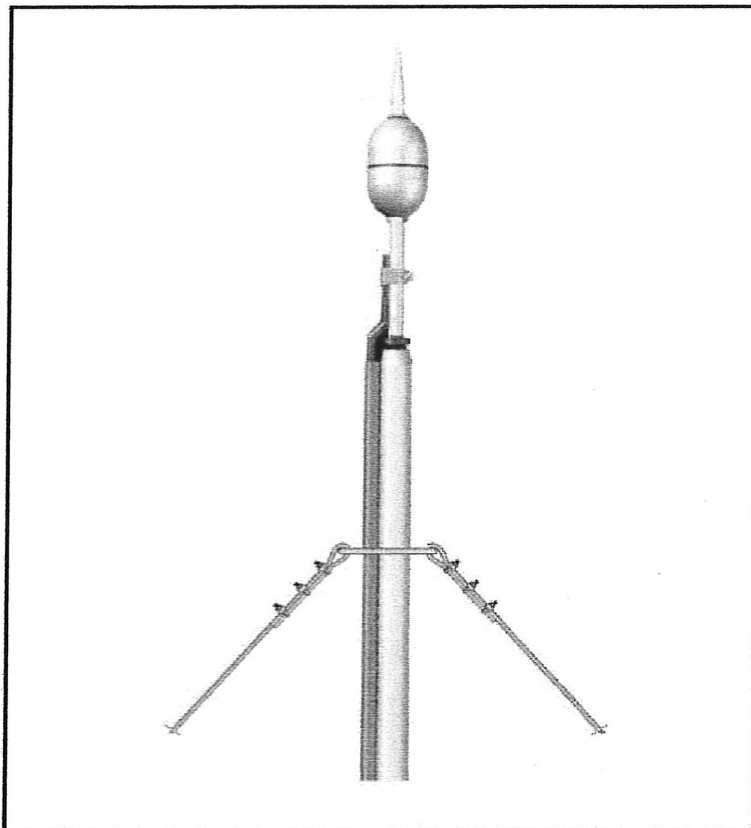
接地導線與接地極之連接須以火泥焊或銀焊為之，不得僅以螺絲或壓接連接，連接點可設接地棒檢查窗，方便日後維修檢查使用。

4. 安裝固定支撐架

●支撐架必需選用高度適合堅固耐用，材質為鐵、不鏽鋼或鋁製品，底座請以不鏽鋼膨脹螺絲或 L 型鋼混凝土基座固定，以下兩圖為其外觀參考圖。

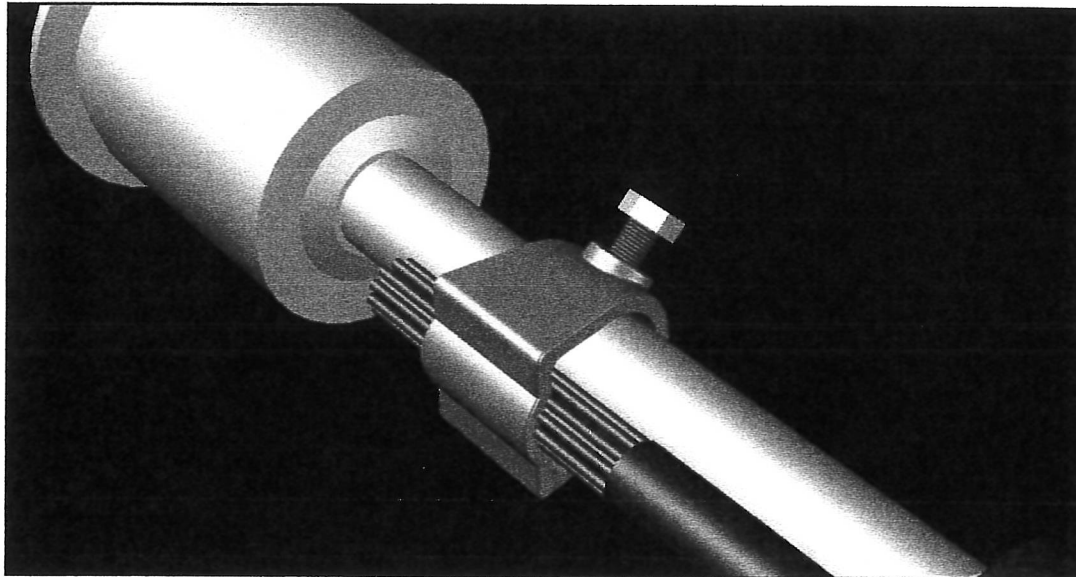


●在風速很強的區域，為求支撐架穩固，則必須要再以不鏽鋼鋼纜再加強固定之，如下圖所示。



5. 將避雷針與接地線相連接

依下圖所示先將接線夾套入避雷針下心軸，再將接地線穿入接線夾與避雷針下心軸之間的空隙，將螺絲旋緊固定即可。



註:以上所有資料及法規本公司已竭盡其力務求正確及完整，如有錯誤或不詳之處歡迎指教,本安裝手冊所載內容如有與當地法規不同時，請以當地法規為準。

雷可利科技有限公司生產之提前放電式(E.S.E.)避雷針

TEL:(04)24873296 FAX:(04)24874369

避雷設備自主檢查表

建築物使用者	:	
建築物名稱	:	
避雷設備裝設地點	:	
避雷設備安裝數量	:	
聯絡電話	:	
施工日期	:	
檢查日期	:	
產品型號	:	Early Streamer Emission Lightning Conductor (E.S.E.L.C) type NOVA 100

項次	檢查項目及說明	正常	異常	備註說明
1	避雷針之上方尖端處外觀 是否有變型及顏色變黑			
2	避雷針之本體外觀 是否有變型及顏色變黑			
3	避雷針之 FRP 絕緣接頭 是否有破損或龜裂			
4	避雷針本體與避支撐架及 RC 基礎座 是否有固定良好			
5	避雷導線與接地銅排端點 是否固定良好			
6	避雷針高於被保護設備之高度 是否符合 NF C 17-102 標準規定在 2 公尺以上 (量測值: _____ 公尺)			
7	避雷針之接地電阻值 是否合乎法規規定小於 10 歐姆以下 (接地電阻量測值 _____ Ω)			

※避雷設備的保護範圍請遵照內政部營建署核准文附件表格為準。

※避雷設備的支持棒及施工細節依據建築技術規則規定辦理。

※本避雷設備自主檢查表為內政部營建署核准必要填報文件，煩請貴單位配合。

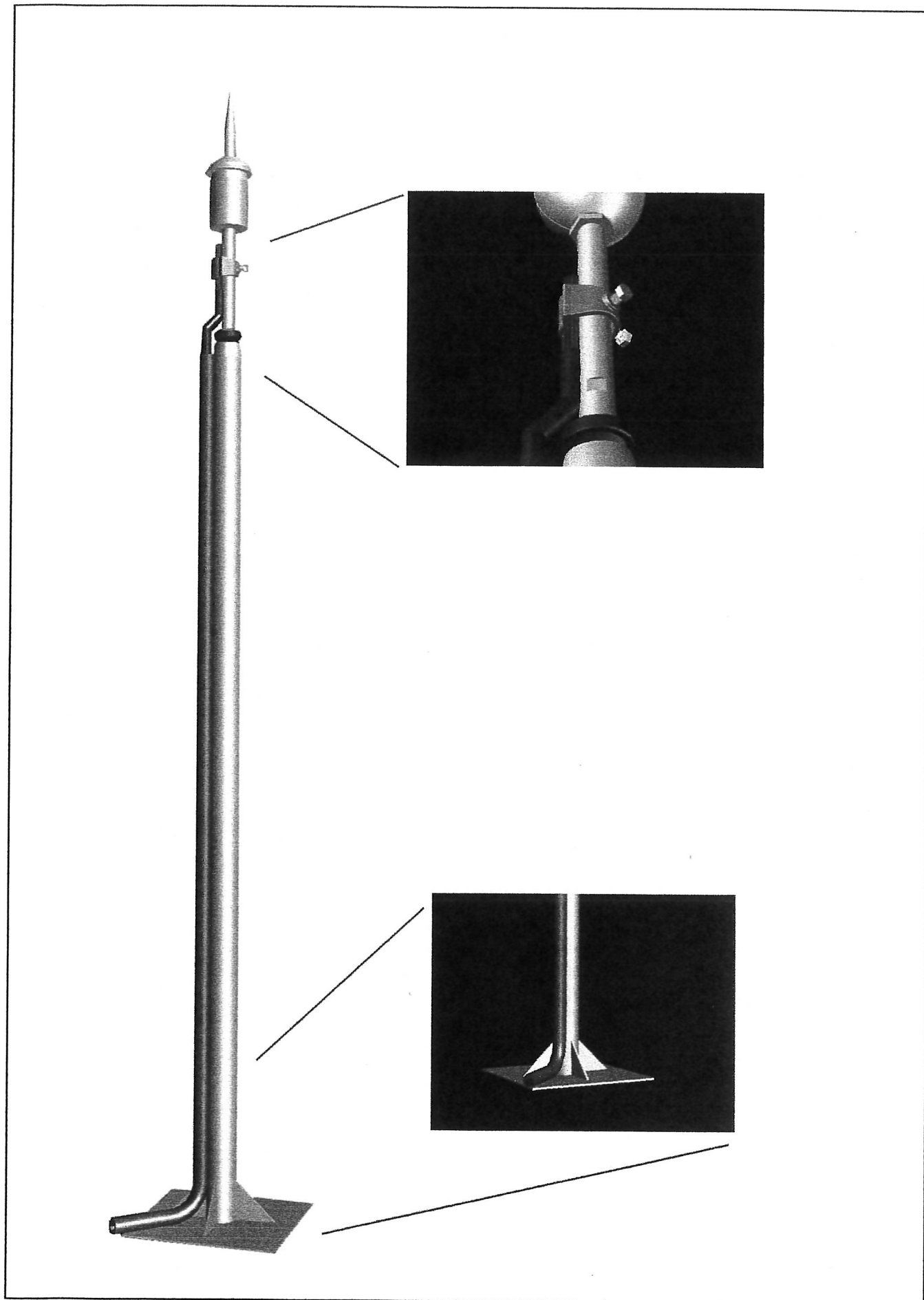
安裝檢查單位(蓋章):	安裝檢查人(簽名):

內政部建築技術規則建築設備編第一章第五節

避雷設備

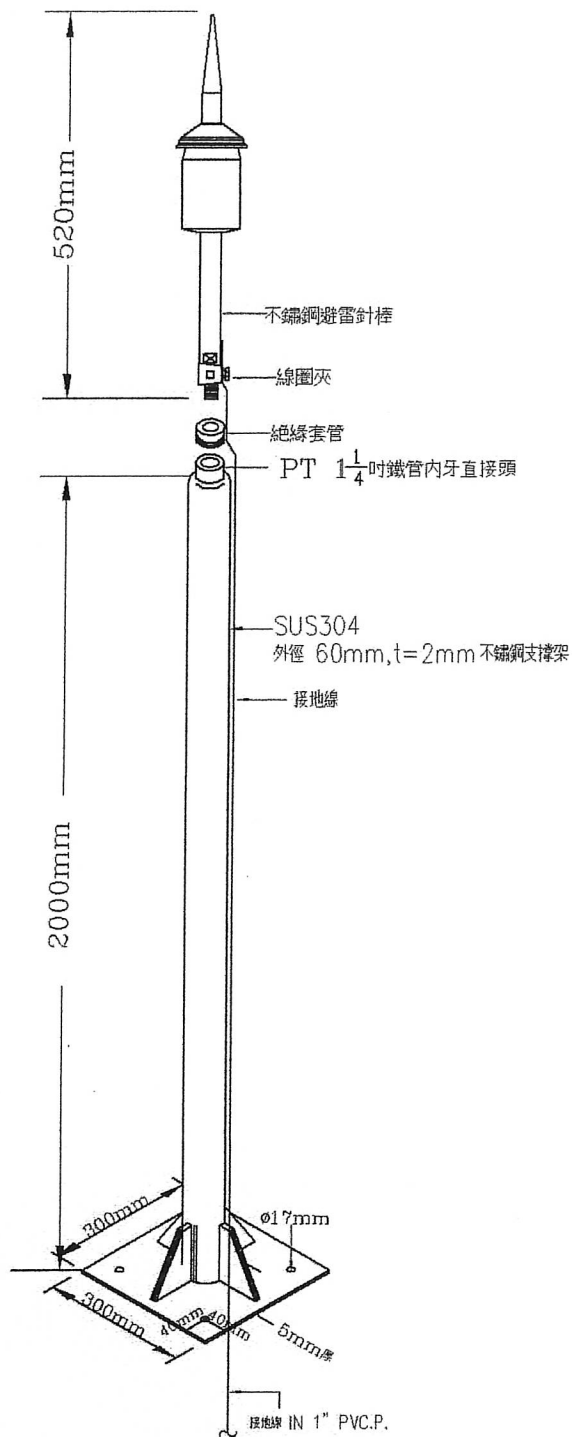
- 第十九條 為保護建築物或危險物品倉庫遭受雷擊，應裝設避雷設備。
前項避雷設備，應包括受雷部、避雷導線（含引下導體）及接地電極。
- 第二十條 下列建築物應有符合本節所規定之避雷設備：
一、建築物高度在二十公尺以上者。
二、建築物高度在三公尺以上並作危險物品倉庫使用者（火藥庫、可燃性液體倉庫、可燃性氣體倉庫等）。
- 第二十一條 避雷設備受雷部之保護角及保護範圍，應依下列規定：
一、受雷部採用富蘭克林避雷針者，其針體尖端與受保護地面周邊所形成之圓錐體即為避雷針之保護範圍，此圓錐體之頂角之一半即為保護角，除危險物品倉庫之保護角不得超過四十五度外，其他建築物之保護角不得超過六十度。
二、受雷部採用前款型式以外者，應依本規則總則編第四條規定，向中央主管建築機關申請認可後，始得運用於建築物。
- 第二十二條 受雷部針體應用直徑十二公厘以上之銅棒製成；設置環境有使銅棒腐蝕之虞者，其銅棒外部應施以防蝕保護。
- 第二十三條 受雷部之支持棒可使用銅管或鐵管。使用銅管時，長度在一公尺以下者應使用外徑二十五公厘以上及管壁厚度一點五公厘以上；超過一公尺者，須用外徑三十一公厘以上及管壁厚度二公厘以上。使用鐵管時，應使用管徑二十五公厘以上及管壁厚度三公厘以上，並不得將導線穿入管內。
- 第二十四條 建築物高度在三十公尺以下時，應使用斷面積三十平方公厘以上之銅導線；建築物高度超過三十公尺，未達三十六公尺時，應用六十平方公厘以上之銅導線；建築物高度在三十六公尺以上時，應用一百平方公厘以上之銅導線。導線裝置之地點有被外物碰傷之虞時，應使用硬質塑膠管或非磁性金屬管保護之。
- 第二十五條 避雷設備之安裝應依下列規定：
一、避雷導線須與電力線、電話線、燃氣設備之供氣管路離開一公尺以上。但避雷導線與電力線、電話線、燃氣設備之供氣管路間有靜電隔離者，不在此限。
二、距離避雷導線在一公尺以內之金屬落水管、鐵樓梯、自來水管等應用十四平方公厘以上之銅線予以接地。
三、避雷導線除煙囪、鐵塔等面積甚小得僅設置一條外，其餘均應至少設置二條以上，如建築物外周長超過一百公尺，每超過五十公尺應增裝一條，其超過部分不足五十公尺者得不計，並應使各接地導線相互間之距離儘量平均。
四、避雷系統之總接地電阻應在十歐姆以下。
五、接地電極須用厚度一點四公厘以上之銅板，其大小不得小於零點三五平方公尺，或使用二點四公尺長十九公厘直徑之鋼心包銅接地棒或可使總接地電阻在十歐姆以下之其他接地材料。接地電極之埋設深度，採用銅板者，其頂部應與地表面有一點五公尺以上之距離；採用接地棒者，應有一公尺以上之距離。

- 六、一個避雷導線引下至二個以上之接地電極以並聯方式連接時，其接地電極相互之間隔應為二公尺以上。
- 七、導線之連接：
 - (一)導線應儘量避免連接。
 - (二)導線之連接須以銅焊或銀焊為之，不得僅以螺絲連接。
- 八、導線轉彎時其彎曲半徑應在二十公分以上。
- 九、導線每隔二公尺須用適當之固定器固定於建築物上。
- 十、不適宜裝設受雷部針體之地點，得使用與避雷導線相同斷面之裸銅線架空以代替針體。其保護角應符合第二十一條之規定。
- 十一、鋼構造建築，其直立鋼骨之斷面積三百平方公厘以上，或鋼筋混凝土建築，其直立主鋼筋均用焊接連接其總斷面積三百平方公厘以上，且依第四款及第五款規定在底部用三十平方公厘以上接地線接地時，得以鋼骨或鋼筋代替避雷導線。
- 十二、平屋頂之鋼架或鋼筋混凝土建築物，裝設避雷設備符合本條第十款規定者，其保護角應遮蔽屋頂突出物全部與建築物屋角及邊緣。其平屋頂中間平坦部分之避雷設備，除危險物品倉庫外，得省略之。



避雷針安裝示意立體圖 1

1	2	3	4
修訂號	修訂註釋	日期	簽名
			已檢查



避雷針組合示意圖

參考項目	數量	標題/名稱, 設計, 材質, 標註等	文章編號/參考
設計人 Macer Chiang	檢查人 Macer Chiang	審核人 - 日期 John 07/12/30	權名 2米高不銹鋼腳架
TaiSurge		日期 08/05/01	比例 1:1
		版本 0	圖紙 1/1
		08050103	

避雷針安裝示意工程圖 2

避雷針每年定期維修保養檢查表

保養日期： 年 月 日

檢修項目	實施時間	檢查結果	備註
避雷針與建築物是否有絕緣	1 年 1 次		
避雷針主體旁邊是否有其他金屬物	1 年 1 次		
避雷針是否高於其他金屬物品 2 公尺以上	1 年 1 次		
接地裸銅線與主體接點是否銜接	1 年 1 次		
接地線與端子箱接點是否銜接	1 年 1 次		
接地電阻是否為 10 歐姆以下	半年 1 次		
避雷導線須與電燈電力線、電話線、瓦斯管離開 1m 以上, 但避雷導線與電燈電線、電話線、瓦斯管間有靜電隔離者, 不在此限	1 年 1 次		
距離避雷導線在 1m 以內之金屬落水管、鐵樓梯、自來水管等應用 14mm ² 以上之銅線予以接地	1 年 1 次		
導線轉彎時其彎曲半徑須在 20cm 以上	1 年 1 次		
維修費用準備: 每年新台幣\$	每年編列		

保養檢查人簽名：_____

保養單位蓋章：

