

檔 號：
保存年限：

臺北市政府都市發展局 函

地址：臺北市信義區市府路1號
承辦人：卓艷秋
電話：02-27208889轉8370
電子信箱：bm3200@mail.taipei.gov.tw

受文者：臺北市建築師公會

發文日期：中華民國108年2月12日
發文字號：北市都授建字第1080090383號
速別：普通件
密等及解密條件或保密期限：
附件：來函影本1份 (3636372_1080090383_1_ATTACH1.pdf)

主旨：函轉內政部建築新技術、新工法、新設備及新材料認可通知書「108年1月24日核發之霖德股份有限公司『美國LEC公司生產之多針中和消/導雷器』建築物避雷設備一案」，請查照轉知貴會會員。

說明：依內政部108年1月24日內授營建管字第1080801401號函辦理。

正本：臺北市建築師公會、台北市不動產開發商業同業公會

副本： 2019/02/13 09:34:56 電子文件 交換章

內政部建築新技術、新工法、新設備及新材料認可通知書

發文日期 中華民國 108 年 1 月 24 日 核准文號 內授營建管字第 1080801401 號

受文者：霖德股份有限公司（地址：新北市三重區重新路5段609巷4號3樓之1）

副本收受者：中華民國全國建築師公會、中華民國電機技師公會、台灣區綜合營造工程工業同業公會（以上請轉知全體會員）、財團法人台灣建築中心、財團法人成大研究發展基金會、臺北市政府、新北市政府、臺中市政府、臺南市政府、高雄市政府、基隆市政府、新竹市政府、嘉義市政府、彰化縣政府、南投縣政府、桃園市政府、新竹縣政府、苗栗縣政府、宜蘭縣政府、花蓮縣政府、臺東縣政府、屏東縣政府、雲林縣政府、嘉義縣政府、澎湖縣政府、金門縣政府、連江縣政府、行政院農業委員會屏東農業生物技術園區籌備處（屏東縣長治鄉德和村德和路28號）、科學工業園區管理局、交通部台灣區國道高速公路局、經濟部加工出口區管理處、經濟部水利署台北水源特定區管理局、南部科學工業園區管理局、中部科學工業園區管理局、本部消防署、建築研究所、營建署、玉山國家公園管理處、金門國家公園管理處、雪霸國家公園管理處、墾丁國家公園管理處、太魯閣國家公園管理處、陽明山國家公園管理處、海洋國家公園管理處、台江國家公園管理處

主旨：貴公司申請認可事項准依下列所載內容認可使用，請查照。

一、核准內容：

申請案件資料	產品名稱	美國 LEC 公司所生產之多針中和消/導雷器
	產品種類	建築物避雷設備
	規格	IPG-T1、IPG-T2、IPG-T3 型
	主要用途及性能	1. 適用於建築物避雷設備。 2. 具雷擊保護性能。
認可使用內容	1. 本避雷設備同意使用於建築物上。 2. 裝置使用依下列規定： (1) 保護半徑對照表如附件 1，為取精確之保護角及保護範圍，在使用上仍應由建築師或電機技師，依建築技術規則建築設備編第 21 條之規定，針對建築物作個案之分析計算，並對其計算結果負全責。 (2) 有關避雷導線及設備安裝，應依建築技術規則建築設備編第 24 條及第 25 條之規定辦理。 (3) 使用者每年至少作 1 次定期構造檢查，颱風後並應立即檢查。 3. 安裝使用時應依本產品標準施工方法之規定辦理，霖德股份有限公司應善盡指導之責及提供檢查安裝維護手冊（含自主檢查表，如附件 2），並對其構材之規格、材質及系統之性能負責。	

二、注意事項：

- (一) 本認可案件之有效期限自 108 年 1 月 24 日至 111 年 1 月 23 日為止，應於到期前 3 個月再行申請展延認可有效期限，並逐年辦理產品責任險。自 108 年 1 月 24 日起每年 1 月前將該年份使用情形，依建築物使用狀況統計表填報建築物之使用者、名稱、地址、電話、數量、施工日期及安裝狀況，並檢附投保產品責任險證明文件及審核認可通知書影本乙份，函報本部營建署備查。營建署得函復備查情形，並為確保認可案件之品質，得以電話或邀請有關人員實地抽驗，其抽驗費用由該公司負擔。使用狀況經抽驗不合格或未按期報備者，得由本部註銷認可使用。
- (二) 本審核認可之案件，僅為對申請人所提之文件圖說或測試證明內容予以審定。申請人、發明人、出品人或檢驗測試機構團體，如有偽造文書、出具不實證明、侵害他人財產、實際設計、施工與所申請資料不符，肇致危險或傷害他人時，應視其情形，撤銷核可證明文件，並分別依法負其責任。

部長 徐國勇



洪崇嚴 科長

108.1.25

臺北市政府



AAAA1080090383

Handwritten signature or scribble at the bottom right of the page.

(霖德股份有限公司代理美國 LEC 公司 IPG)保護半徑表

IPG 保護半徑表 (保護等級 I)

【附件 1】

被保護建築物的高度 (m)	IPG-T1 保護半徑(m)	IPG-T2 保護半徑(m)	IPG-T3 保護半徑(m)
3	13	42	84
4	16	47	93
6	19	51	108
8	22	55	123
10	26	59	134
15	36	63	159
20	45	68	180
25	56	74	198
30	66	81	223
35	77	88	228
40	88	96	241
45	100	105	253
50	114	115	264
55	—	126	274
60	—	141	283
65	—	157	292
70	—	174	300
75	—	194	307
80	—	218	314
85	—	248	320
90	—	285	325
100	—	285	335
150	—	285	360
200	—	285	360
300	—	285	360
400	—	285	360

備註1：上表所列保護半徑值係經生產廠商保護半徑計算軟體計算後取最嚴謹之數據而得，屬生產廠商之建議值。

備註2：保護半徑計算軟體之計算考慮條件有：a. 雷擊直接對結構物損壞的風險因子、b. 結構物位置與外型因子、c. 結構物雷擊防護等級、d. 特殊危險種類因子、e. 火災風險因子及f. 結構物類型因子。

備註3：樓高超過 50m 或 16F 以上之建築物，均須加裝防側雷裝置。

備註4：IPG-T3 (針數 150 針)發射電流 > IPG-T2 (針數 36 針)發射電流 > IPG-T1 (針數 36 針)，並具先消後導性能。

霖德股份有限公司代理美國 LEC 公司 IPG

避雷設備

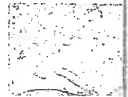
檢查安裝維護手冊

設備安裝圖(含說明)

系統架構圖(含說明)

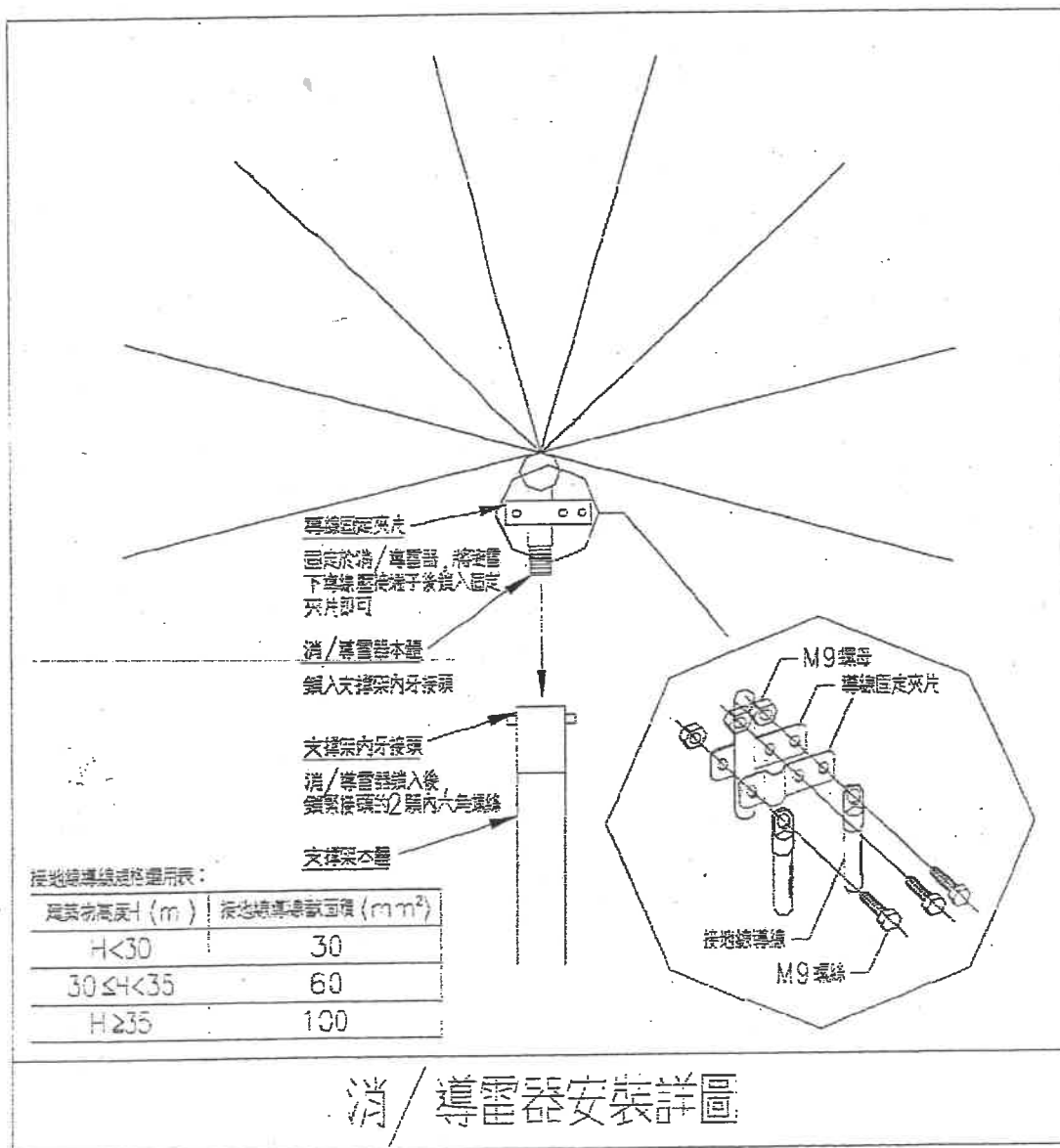
自主檢查表(安裝檢查單位蓋章欄、安裝檢查人簽名欄)

其他特別注意事項



多針中和消/導雷器安裝圖說

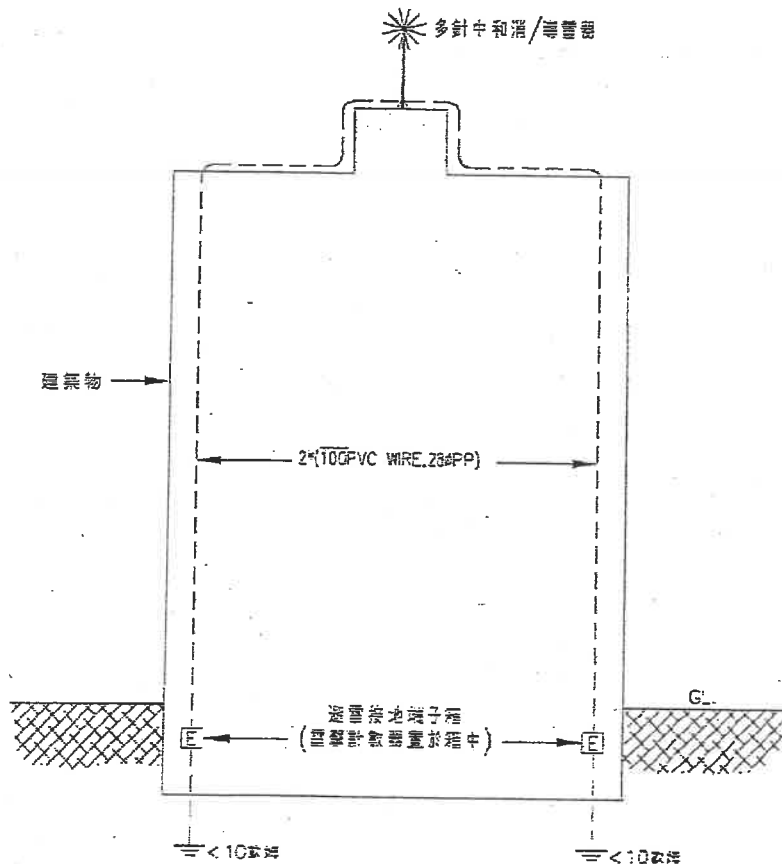
1. 請依下列圖說安裝消/導雷器。
2. 如消/導雷器之尖針有走位偏移之情形，請以尖嘴鉗或扳手稍做調整，使各尖針之間距平均分佈。
3. 請確實鎖緊消/導雷器及支撐架內牙接頭的2顆內六角螺絲，以免消/導雷器脫落。



若有技術或維護上的問題，請不吝致電於
霖德股份有限公司 TEL：02-2999-6930

防 雷 系 統 架 構 說 明

1. 防雷系統由三部分組成：
 - a. 多針中和消/導雷器
 - b. 接地導線
 - c. 接地電極註：可附加雷擊計數器等設備
2. 消/導雷器之安裝必須牢固組合，固定架應考慮天候狀況，雷雨颱風等問題，材料均需選用不銹鋼或經熱浸鍍鋅處理。
3. 接地導線，可選擇裸銅線或PVC電線，一律採用PVC配管配線施工，導線應盡量避免連接，不得已時應以鑄焊（CADWELD）方式連接。
4. 接地電極，材料可選用外徑19mm ϕ x 2.4ML x 3支以上之鋼心銅棒，銅棒或厚1.4mm以上銅板，導線與電極連接應採用鑄焊（CADWELD）或銀焊方式連接，接地電阻應小於10歐姆。
5. 下圖為一典型架構詳圖，實際安裝時需視現況調整其安裝高度，以配合保護需求（請參考型錄被保護建築物高度與保護半徑對照表）。
6. 關於側向雷擊之保護，請參閱多針中和消/導雷器裝置架構圖（二）及說明。

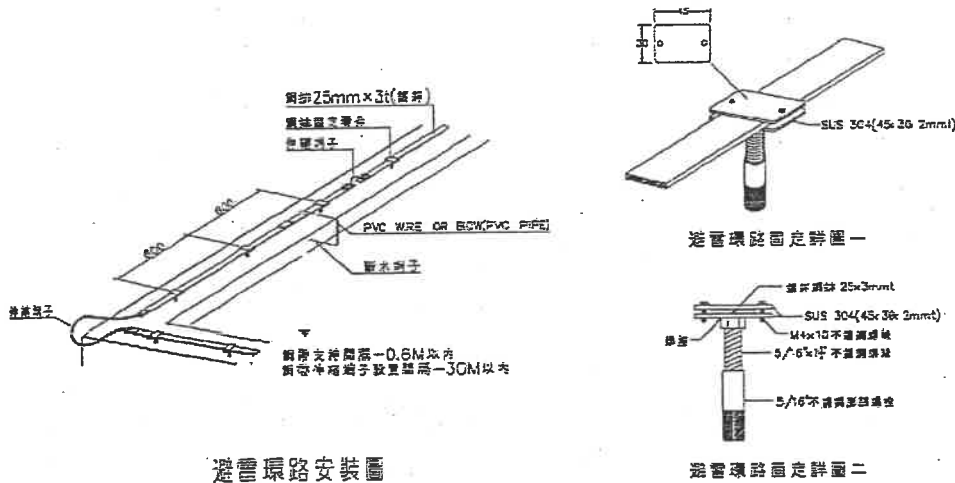


多針中和消/導雷器裝置架構圖（一）

側向雷擊之保護

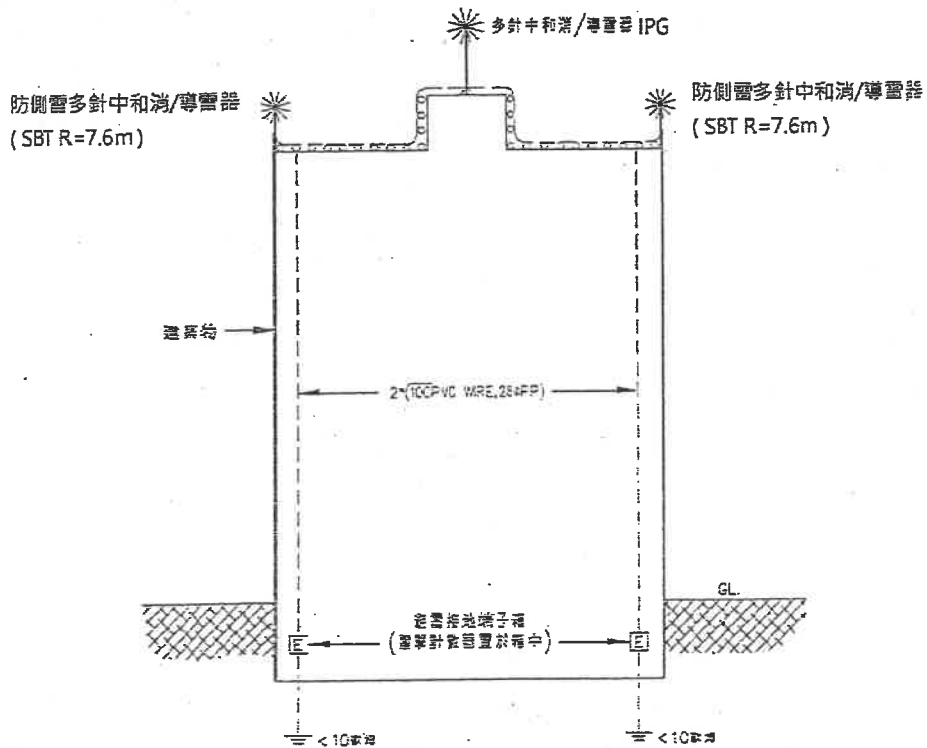
對於高層建築物，靠山邊或空曠地區之建築物，除裝置防主雷設備外，於易受雷擊的下面所列位置，亦必須加裝防側雷消/導雷器或集雷環帶。例如銅排、銅帶或銅導線以防止遭受可能的側雷：

- (1) 整排屋脊
- (2) 屋角或女兒牆上
- (3) 其他突出之結構物或設施。例如天線、大機器等集雷環帶必須與接地導體相連接，以構成一個完全等電位之接地系統。



避雷環路安裝圖

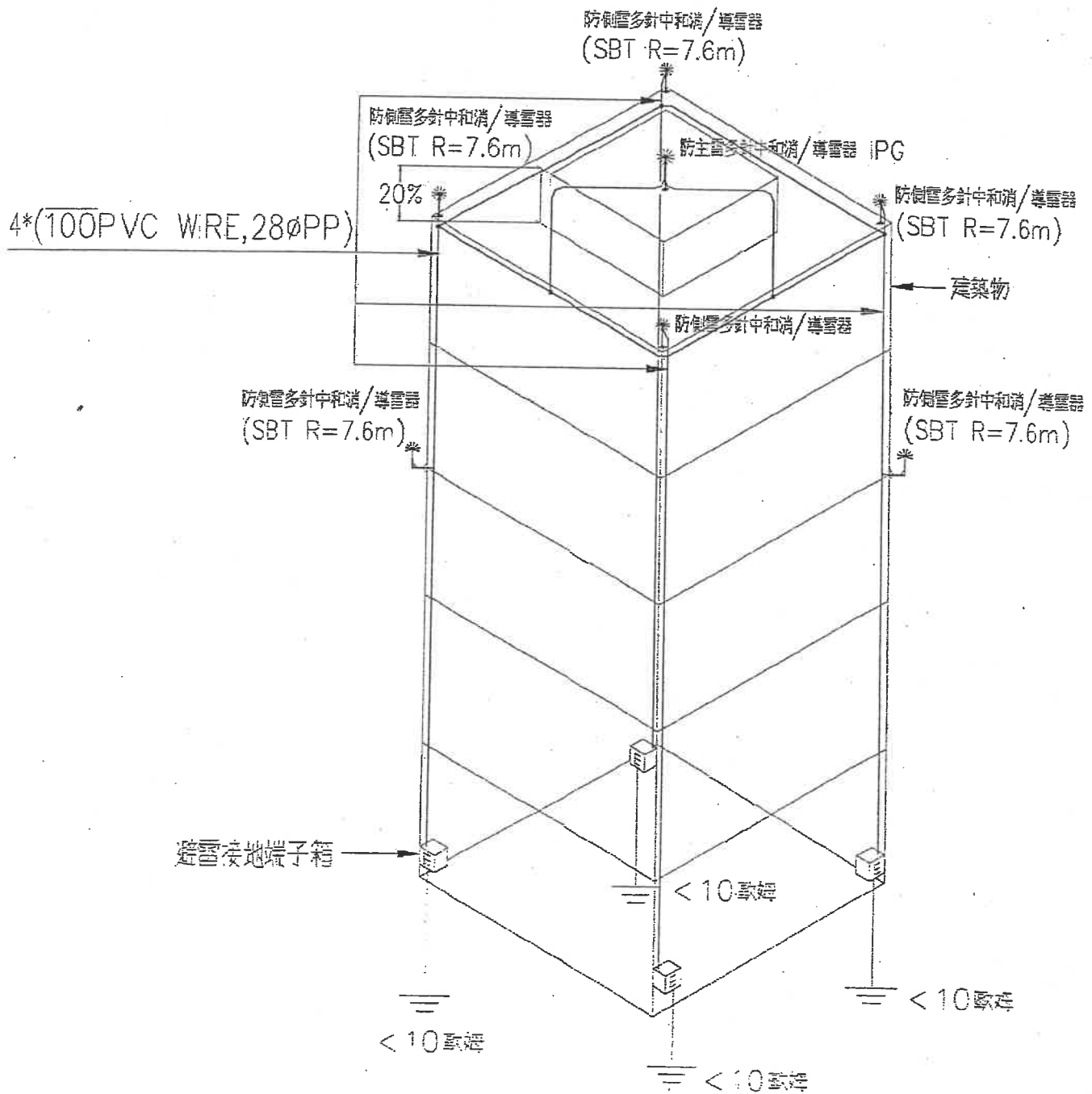
避雷環路固定詳圖二



多針中和消/導雷器裝置架構圖 (二)

側向雷擊之保護(二)

對於高層建築物，依據國內建築技術規則；高層建築物之避雷設備應考慮雷電側擊對應措施。並依據『日本雷保護系統工業會 JLPA』的『雷害對策設計指南』及『IEC 國際防雷規範』在超過 60m(本國為 50m)高度的超高層大樓，樓層最高上部 20%位置須設置防側雷裝置及中間樓層超過 50m 以上應在中間樓層加裝防側雷裝置。避雷引下導線，受雷部系統遭受雷擊的時候，100%的雷電流分配於平均間格的複數條的引下導線。為減輕 2 次雷害的影響，設置複數條的引下導線使雷電流分流是有效的。如下圖所示，於建築物的四周設置 4 條相同的引下導線時，每一條引下導線所流通的分流 25%雷電流均洩放到各接地極。



防側擊雷多針中和消/導雷器裝置引下導線架構圖

1. 一般情況下，消/導雷器應於每年雷雨季前檢驗一次，唯安裝於高腐蝕性環境（海邊、化學廠、石化汽化廠、煉油廠、焚化廠、煙囪頂端、落塵量大之環境 ...等）之消 / 導雷器，應至少半年檢驗一次
2. 先以目視檢查消/導雷器外觀：
 - A. 是否有與支撐架間之鬆脫情形？如有則必須再次鎖緊、滿焊以加強固定。
 - B. 是否有尖針走位之情形？如有則必須調整使尖針平均分佈。
 - C. 是否有水銹腐蝕情形？如有則必須以不銹鋼清洗活化劑加以處理。
 - D. 是否有其他雜物附著於消導雷器上？如有則必須移除之。
 - E. 如消/導雷器已嚴重損毀甚至無法使用時，請與本公司聯絡。
3. 再目視檢查支撐架、導線固定夾片（導線固定耳）、基礎座、避雷下導線：
 - A. 是否有鬆脫之情形？如有則必須加強鎖緊固定。
 - B. 是否有出現裂痕或斷裂之情形？如有則必須加以檢修。
 - C. 是否有腐蝕情形？如有則必須以銅刷等工具去除，並以防蝕油塗佈。
 - D. 是否有其他雜物附著之情形？如有則必須移除之。
 - E. 如支撐架等組件已嚴重損毀，則必須更換之，以免影響消 / 導雷器效果。
4. 不銹鋼之保養、除垢、除鏽，可利用不銹鋼清洗活化劑加以處理。
5. 最後檢驗避雷設備與下導線是否連接確實，並與接地系統連接無鬆脫，避雷下導線之歐姆值應小於 1 歐姆。
6. 為達到優良的消導雷效果，必須定期檢驗避雷接地系統，接地系統之歐姆值亦必須符合原設計規範。

警告標語：依建築技術規則，建築物安裝避雷設備，以保護建築物為主，打雷時請所有人員切勿在室外活動，以免遭受雷擊。

若有技術或維護上的問題，請不吝致電於
霖德股份有限公司 TEL：02-2999-6930

霖德股份有限公司代理

美國 L E C 公司 I P G

TEL:(02)2999-6930 FAX:(02)2999-6940

避雷設備自主檢查表

建築物使用者	:			
建築物名稱	:			
避雷設備裝設地點	:			
避雷設備安裝數量	:			
聯絡電話	:			
施工日期	:			
產品型號	:			
項次	檢查項目及說明	正常	異常	備註說明
A	先以目視檢查避雷針外觀：			
1	是否有與支撐架間鬆脫之情形？ 如有則必須再次鎖緊以加強固定。			
2	是否有水銹腐蝕情形？如有則必須以 不銹鋼清洗活化劑加以處理。			
3	是否有其他雜物附著於避雷針上？ 如有則必須移除之。			
4	如避雷針已嚴重損毀甚至無法使用時， 請與本公司聯絡。			
B	檢查導線固定夾片、避雷下導線、支撐架、基礎座、接地電阻：			
1	導線固定夾片是否有鬆脫之情形？如有則必須加強 其擰緊扭矩鎖緊固定。			
2	避雷下導線是否有出現裂痕或斷裂之情形？ 如有則必須加以檢修。			
3	支撐架是否有腐蝕情形？如有則必須以 銅刷等工具去除，並以防蝕油塗佈。			
4	避雷針是否有其他雜物附著之情形？ 如有則必須移除之。			
5	如支撐架等組件及基礎座已嚴重損毀， 則必須更換之，以免影響避雷針效果。			
6	於避雷針下導線之接地箱，施做接地電阻量測， 接地電阻值是否小於 10 歐姆 (接地電阻量測值：_____Ω)。			

※避雷設備的保護範圍請遵照內政部營建署核准文附件表格為準。

※避雷設備的支持棒及施工細節依據建築技術規則規定辦理。

※本避雷設備自主檢查表為內政部營建署核准必要填報文件，煩請貴單位配合。

安裝檢查單位(蓋章)：	安裝檢查人(簽名)：

