

建築物無障礙  
設施替代改善  
計畫案例分享



---

• 身心障礙聯盟理事長

• 劉金鐘 製作

# 既有公共建築物無障礙設施替代改善計畫

## 作業程序及認定原則

六、當地主管建築機關應由相關主管單位、建築師公會、各障礙類別之身心障礙團體並邀請有關之專家學者組設公共建築物無障礙設施改善諮詢及審查小組，辦理下列事項：

：

- (一) 分類、分期、分區改善執行計畫及期限之擬定。
- (二) 各類建築物無障礙設施項目優先改善次序之擬定
- (三) 公共建築物替代改善計畫之諮詢及指導。
- (四) 公共建築物可否提具替代改善計畫之認定及替代改善計畫之審核。

# 建築技術規則設計施工篇第十章

## 97.07.01 之前與之後

設施		供行動不便者使用	室外引導通路	坡道及扶手	避難層出入口	室內出入口	室內通路走廊	樓梯	昇降機	廁所盥洗室	浴室	觀眾席	停車位
一	社會福利機構	✓	✓	✓	✓	✓	✓	○	✓	✓	○	○	
二	醫院	✓	✓	✓	✓	✓	✓	✓	✓	✓		○	
三	政府機關	✓	✓	✓	✓	✓	✓	✓	✓	✓		✓	
四	鐵路車站、客運車站、航空站、水運客站	✓	✓	✓	✓	✓	✓	✓	✓	✓		○	
五	圖書館、美術館、博物館	✓	✓	✓	✓	○	✓	✓	✓	✓		○	
六	集會場	✓	✓	✓	✓	✓	○	○	✓	✓		○	
七	寺院、宮廟、教會、殯儀館	✓	✓	✓	✓	✓	○	○	✓	✓		○	
八	展覽館(場)	✓	✓	✓	✓	○	✓	○	✓	✓		○	
九	公共廁所	✓	✓	✓	✓	○	○		✓	✓			
十	體育館(場)、游泳池	✓	✓	✓	✓	○	○	○	✓	✓	○	○	
十一	戲院、電影院、歌廳、演藝場	✓	✓	✓	✓	○	○	○	✓	✓	○	○	
十二	國際觀光飯店、郵局、電信	✓	✓	✓	✓	○	○	○	✓	✓		○	

建築物使用類組	無障礙設施項目	公共建築物	避難層出入口	室內出入口	室內通路走廊	樓梯	昇降設備	廁所盥洗室	浴室	輪椅觀眾席	停車空間	無障礙客房
			室外通路	坡道及扶手	出入口	出入口	出入口	出入口	出入口	出入口	出入口	出入口
A類 公共集會類	A-1	1.戲(劇)院、電影院、演藝場、歌廳、觀覽場。	-	-	-	-	○	-	-	-	-	-
	A-2	1.車站(公路、鐵路、大眾捷運)。 2.候船室、水運客站。 3.航空站、飛機場大廈。	-	-	-	-	-	-	-	-	-	-
	B-2	百貨公司(百貨商場)商場、市場(超級市場、零售市場、攤販集中場)、展覽場(館)、量販店。	-	-	-	-	-	-	○	-	-	-
B類 商業類	B-4	國際觀光旅館、一般觀光旅館、一般旅館。	-	-	-	-	○	-	-	○	-	-
	D-1	室內游泳池。	-	-	-	-	○	-	-	-	-	-
D類 休閒、文教類	D-2	1.會議廳、展示廳、博物館、美術館、圖書館、水族館、科學館、陳列館、資料館、歷史文物館、天文臺、藝術館。	-	-	-	-	-	-	-	-	-	-
	D-5	樓地板面積在五百平方公尺以上之下列場所：補習(訓練)班、課後托育中心。	-	-	-	-	-	-	○	○	○	○

16類31種


8類20組101種

# 既有建築替代改善認定原則

- 既有建築替代改善沒有一定的標準，只要能達到可及、可用、安全的原則下還能符合法的精神與目的即視同具有替代功能。
- 最大極限是什麼都不用改，以專人和輔具來替代或服務。
- 改善原則的認定，應注意「立法」的基本精神，要符合「比例原則」，不用小題大作，著重在輔導不在懲罰，不是要拆人家的房子或是關人家的店。

# 新建與既有建築處理原則

- 既有建築改善原則只要求能達到使用者**能用**為目的，並不**強制**要求也要達到**方便與舒適**。
- 新建建築要求必須達到使用者可自行使用**能用**以外還會要求要達到**方便與舒適**的**好用的**境界
- 既有改善原則(能用)--**情、理、法**  
新建設計規範(好用)--**法、理、情**



十一、公共建築物設置無障礙設施確有困難者，得於維持行動不便者自主使用之原則下，依下列改善原則辦理。但改善原則未明列者，仍應依**本規範**辦理改善。

(如果都無法改善者可依第十二條替代改善計畫原則改善)

# 避難層出入口

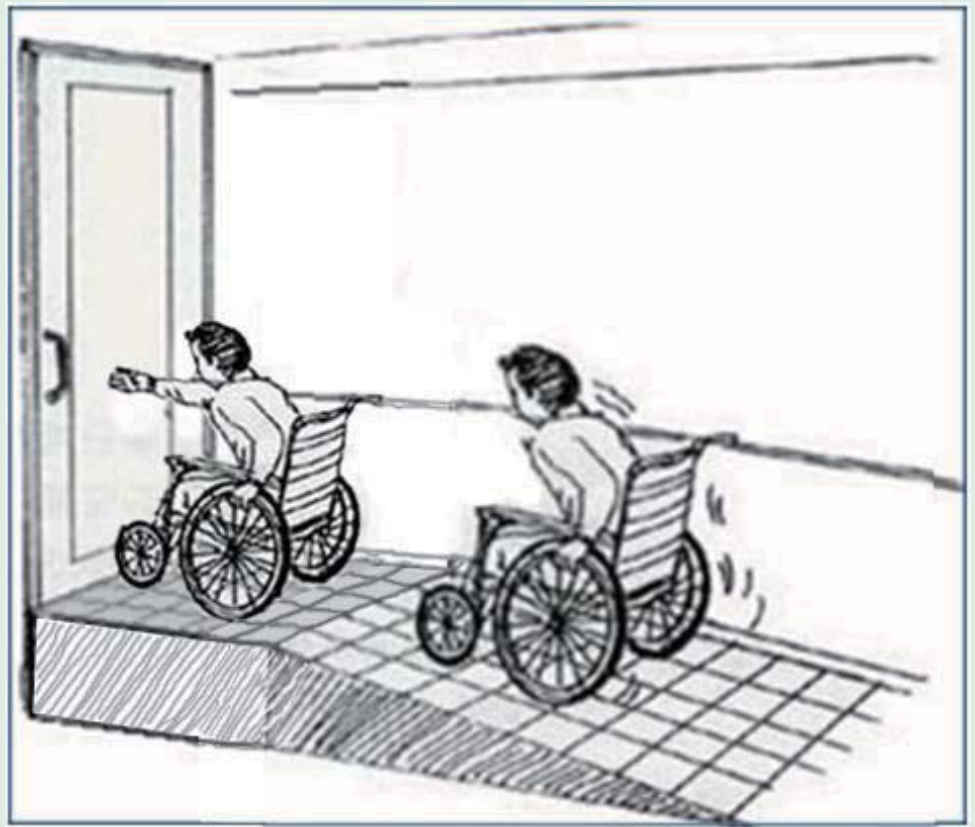
## (一) 避難層出入口：案例

1. 出入口平臺淨寬與出入口同寬，淨深不得小於一百二十公分。





# 自動感應門前方斜坡\_不必設平台



# (感應式)自動門前方斜坡\_不必設置平台(通則)

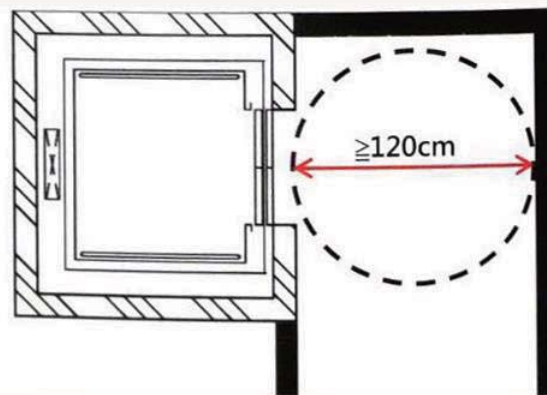
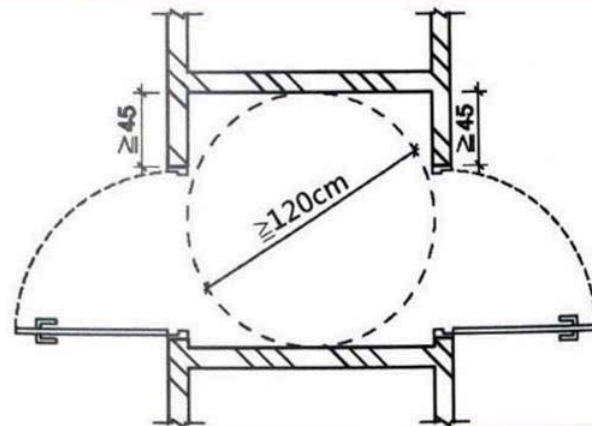


不可使用手動自動門

所有輪椅轉  
轉得以直  
徑不得  
小於120  
公分替代  
改善.並由  
專人協助  
替代改善。

所有輪椅轉空間直徑小於150公分者.得以直徑不得小於120公分替代改善.並由專人協助替代改善。

案例照片





# 導盲系統與設施

# 導盲系統-室內外通路

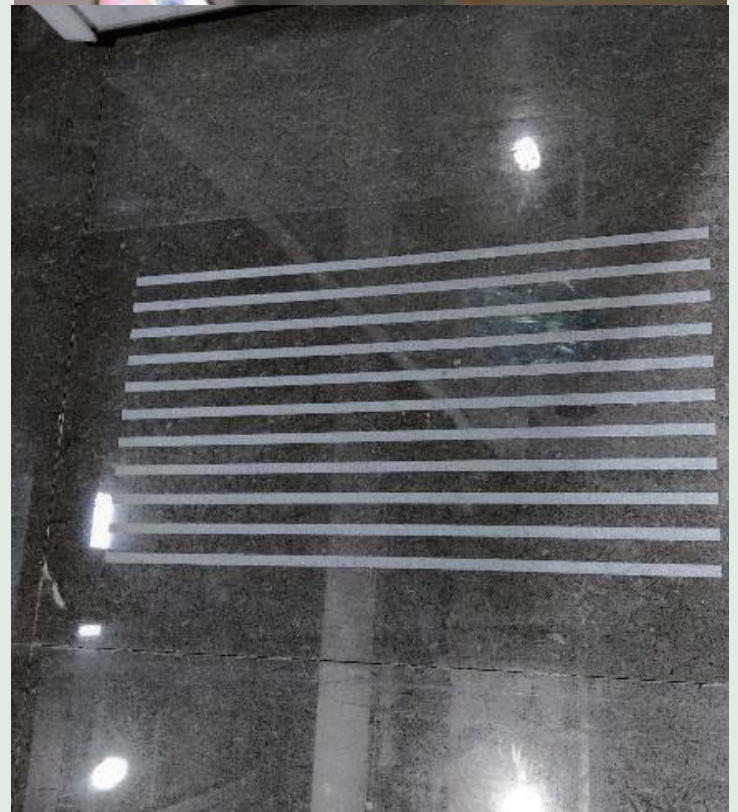


平面凸出式(有效偵測)



平面凹槽式(無效偵測)

# 導盲磚



# 坡道

# 206 坡道轉彎 平台



改善方案	坡道轉彎平台及室內通路走廊迴轉空間尺寸 不得小於 120 公分 X 90 公分替代改善
替代改善計畫	若因坡道轉彎平台及室內通路走廊迴轉空間尺寸小於長 150 公分、寬 150 公分者，得以不得小於 120 公分 X 90 公分，並由專人協助替代改善。





# 206 坡道轉彎 平台

---

