

110 年度臺北市建築物無障礙設 施法令說明會(小型)



臺 北 市 建 築 師 公 會

中 華 民 國 一 一 〇 年 十 一 月 十 七 日

110 年度臺北市建築物無障礙設施 法令說明會(小型)

說明會日期：110 年 11 月 17 日(星期三)

說明會地點：本次講習採線上視訊會議方式辦理

壹、 議程表：

上午場	下午場	主題	課程講師
08:30~ 08:50	13:30~ 13:50	報到(GOOGLE 線上表單系統簽到)	
08:50~ 09:00	13:50~ 14:00	主席致詞	
09:00~ 10:00	14:00~ 15:00	建築物無障礙設施竣工/審查 勘檢任務及程序	臺北市建築管理工程處 呂俊鴻 使用科股長
10:00~ 10:10	15:00~ 15:10	休息	
10:10~ 11:00	15:10~ 16:00	建築物無障礙勘檢複查及 改善諮詢案例分享	臺北市建築師公會 張世恭 建築師
11:00~ 11:10	16:00~ 16:10	休息	
11:10~ 12:00	16:10~ 17:00	建築物無障礙替代改善計畫 案例分享	社團法人中華民國身心障礙聯盟 劉金鐘 理事長

貳、 注意事項：

- 一、 本活動全程免費。
- 二、 執行單位保有課程、授課師資、上課地點變動之權利。

【目 錄】

一、建築物無障礙設施竣工/審查勘檢任務及程序 4

二、建築物無障礙替代改善計畫實務 91

三、建築物無障礙設施替代改善計畫案例分享 113

建築物無障礙設施竣工/審查勘檢 任務及程序

臺北市建築管理工程處

使用科 呂俊鴻 股長



建築物無障礙設施規劃設計與改善

臺北市建築管理工程處 股長 呂俊鴻

簡介

2

一、概念

 人 事 時 地 物

二、法令層面

 憲法#10 身心障礙者權益保障法#57 建築技術規則設施施工編第十章 既有公共建築物無障礙設施替代改善計畫作業程序及認定原則 建築物無障礙設施設計規範

三、生活層面

 原有住宅改善補助 無障礙住宅標章 通用設計

何人？

無障礙環境
概念

3

□ 個人身體因先天或後天受損、退化

肢體障礙、視覺障礙、聽覺障礙、玻璃娃娃、平衡機能障礙等身體障礙者。



□ 暫時性行動不便者

孕婦、骨折病患、意外事故、手術後病患、拖拉大型行李、娃娃車、菜籃族、寵物車等



□ 其他

高齡者、孩童、重大疾病、輔具使用者等

何事？

無障礙環境
概念

4

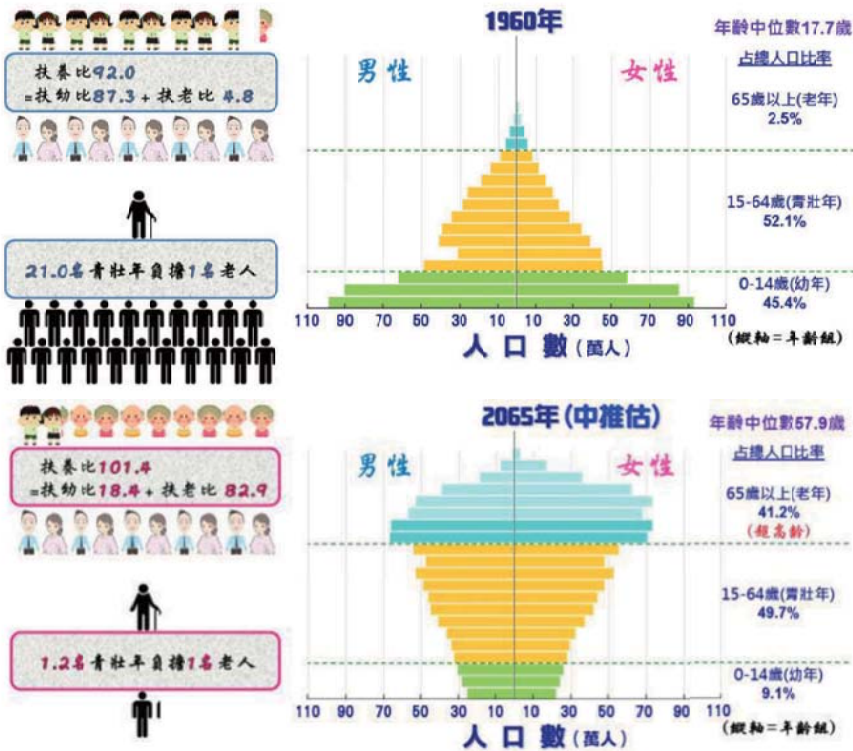


線

面

何時?

5



資料來源：國發會-中華民國人口推估(2018至2065年)

何地?

6

102年1月1日

既有建物

新/增建物



公共建築物範疇

全面無障礙化

既有公共建築物無障礙設施替代改善計畫作業程序及認定原則#2

建築技術規則建築設計施工編#167

何物?

無障礙環境 概念

7



無障礙通路
水平動線(室外/內通路、避難層坡道及扶手、避難層/室內出入口)

垂直動線(昇降設備、樓梯)

無障礙設施
廁所盥洗室

浴室

停車空間

觀眾席位

客房



法令體系

建築物無障礙 法令層面

8

原則

種類

項目、數量

規格、尺寸、
位置、高度、
圖例

憲法 #10

身心障礙者
權益保障法

#57、88

建築法

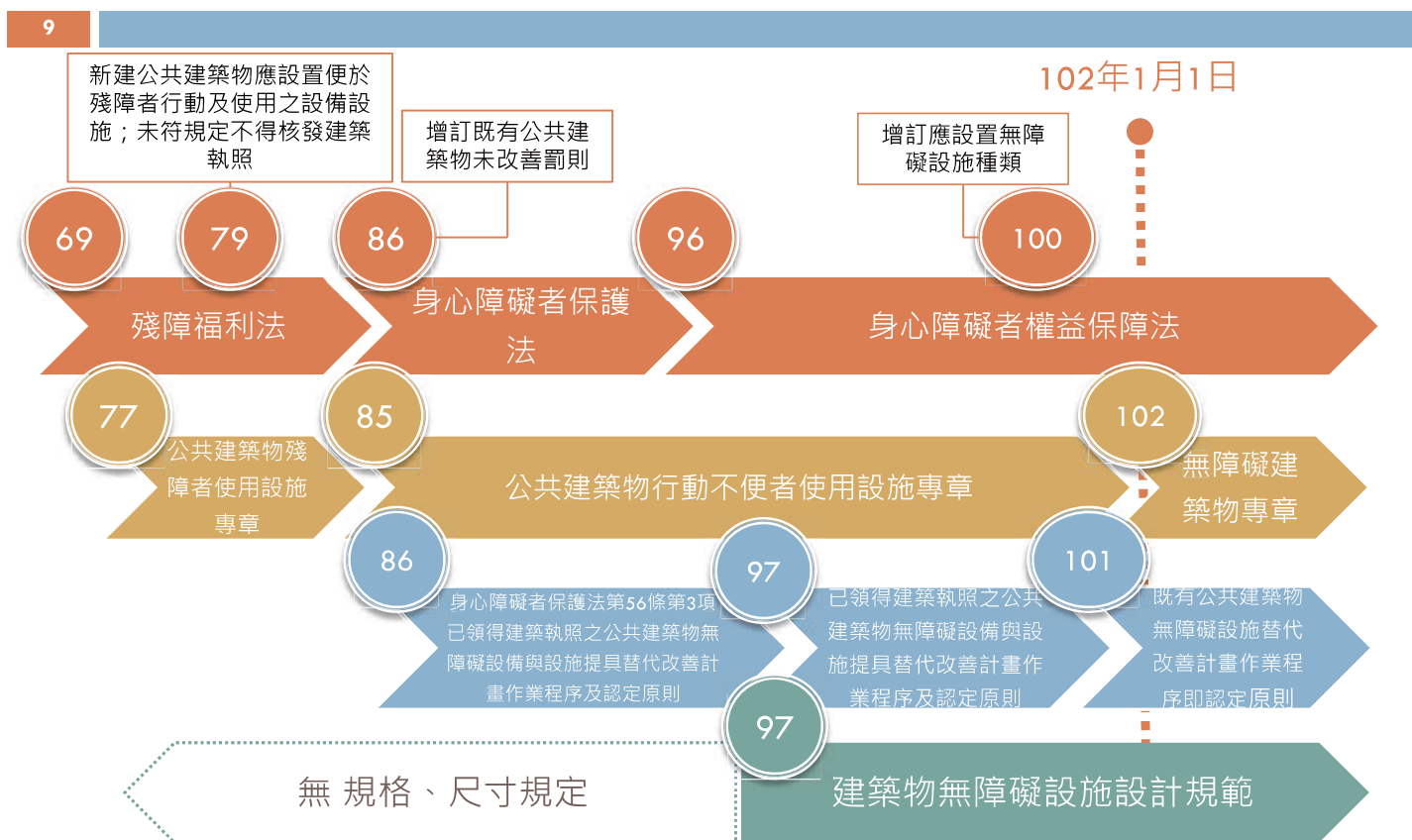
既有公共建築物無障礙設施替代
改善計畫作業程序及認定原則

公共建築物行動不便者使用設施
改善諮詢及審查小組設置要點

建築技術規則

建築物使用類組及變更使用辦法

建築物無障礙設
施設計規範



既有v.s新建



公共建築物範疇

11

建築物使用類組	無障礙設施項目	室外通路	避難層坡道及扶手	避難層出入口	室內出入口	室內通路走廊	樓梯	升降設備	廁所盥洗室	浴室	輪椅觀摩席位	停車空間	無障礙客房
		公共建築物											
A 公共會類	A-1 1. 戲(劇)院、電影院、演藝場、歌廳、觀覽場。 2. 觀眾席面積在二百平方公尺以上之下列場所：音樂廳、文康中心、社教館、集會堂(場)、社區(村里)活動中心。	√	√	√	√	√	○	√	√		√	√	
	3. 觀眾席面積在二百平方公尺以上之下列場所：體育館(場)及設施。	√	√	√	√	√	○	√	√	√	√	√	
	A-2 1. 車站(公路、鐵路、大眾捷運)。 2. 候車室、水運車站。 3. 航空站、機場大廈。	√	√	√	√	√	√	√	√				√
B 商業類	B-2 百貨公司(百貨商場)商場、市場(超級市場、零售市場、攤販集中場)、展覽場(館)、量販店。	√	√	√	√	√	○	√	√				√
	B-3 1. 小吃街等類似場所。 2. 樓地板面積在三百平方公尺以上之下列場所：餐廳、飲	√	√	√	√	√		○	√				

「√」指每一建造執照每幢至少必須設置一處

「○」指申請人視實際需要自由設置(非強制)

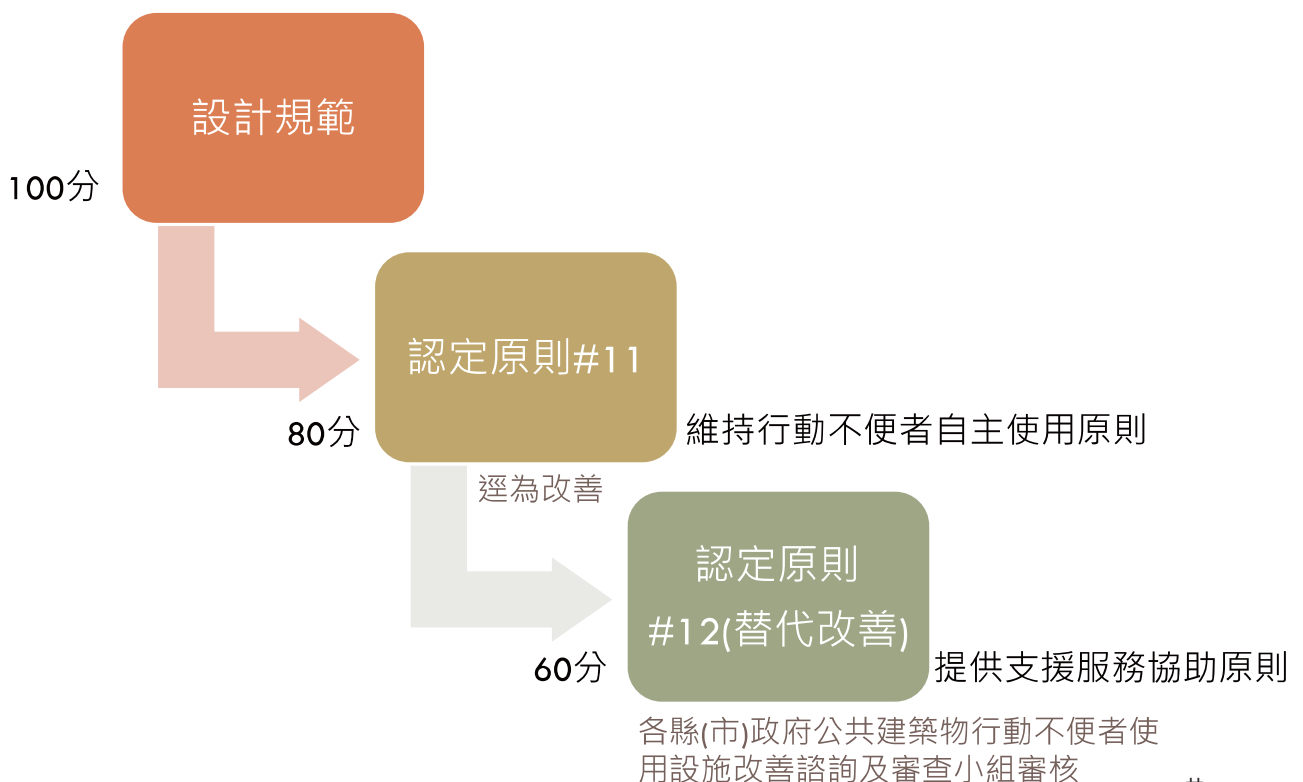


分類分期計畫 執行清查

依身權法第88條：
未依核定期限改善完成者處所有權人或管理機關負責人新臺幣6萬元以上30萬元以下罰鍰

無障礙檢討標準

12



怎麼提具替代改善計畫？

13

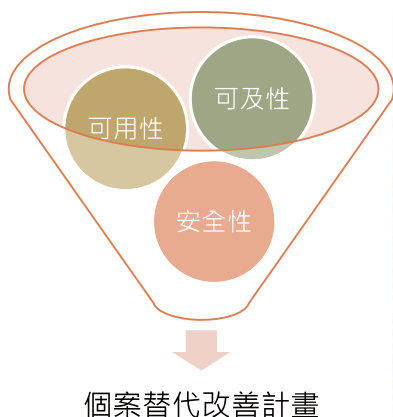
臺北市建築管理工程處
Taipei City Construction Management Office

建築物無障礙專區

提具替代改善計畫表格及案例說明

相關檔案

- 既有公共建築物無障礙設施替代改善計畫作業程序及認定原則(101.11.16修正) pdf
- 臺北市公共建築物無障礙設施與設備替代改善計畫表 doc(319 KB)
- 替代改善計畫參考範例(102.09.17修正) pdf(1.75 MB)
- 公共建築物無障礙設施替代改善計畫制定及範例說明102.09.17 pdf(6.93 MB)



臺北市公共建築物無障礙設施與設備替代改善計畫表

日期：○○年○○月○○日 / 提案次數：第○○次

場所名稱：○○銀行○○分行	使用類組：G-1 ○○○○
建照號碼：089 建字第○○○○號	使照號碼：091 使字第○○○○號
場所地址：臺北市中山區民權東路○段○○號1至○樓	
提案單位：○○○○公司	聯絡電話：02-2536○○○○
聯絡地址：臺北市中山區長安東路○段○○號○樓	
代辦單位：○○○建築師事務所	聯絡電話：02-2723○○○○
聯絡地址：臺北市信義區仁愛路○段○○號○樓	

提案性質：變更使用執照 檢查不合格 其他：

不符項目 (依檢查表不符項目 順序逐序條列說明)	不符原因	提具替代改善計畫內容 (含替代改善措施與現行規定功能檢 討、比較、分析)	計畫改善時程 (應計劃編列年度預算)
避難層出入口	特樓與室內高差約 53 公分，且無法設置無障礙坡道及扶手。	擬於1樓入口處設置輪椅昇降台、服務鈴及標示操作說明，並由專人服務方式替代無障礙坡道及扶手。	預訂於○○年○○月○○日前改善完成。 (公務機關應填具已編列○○年度預算。)
升降設備	未設置電梯或坡道可通往避難層以外之樓層。	擬於1樓以設置行動不便者專用服務櫃檯方式替代無障礙電梯，並應將行動不便之職員安排於1樓上班。	預訂於○○年○○月○○日前改善完成。

檢附：

- ✓ 使用執照
- ✓ 配置圖、平面圖、1/50詳圖等圖說
- ✓ 現況照片
- ✓ 具體替代改善方案

(以上資料燒錄光碟片)

14

建築物無障礙設施標準

- 建築物無障礙設施設計規範
- 既有公共建築物無障礙設施替代改善計畫作業程序及認定原則
- 替代改善計畫

- **高差**：高差在0.5公分至3公分者，應作1/2之斜角處理；高差超過3公分者，應設置符合本規範之坡道、昇降設備、升降平台。但高差未達0.5公分者，得不受限制

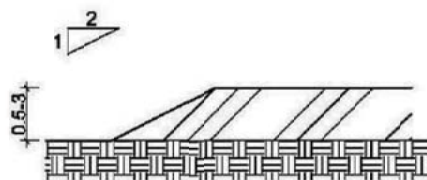
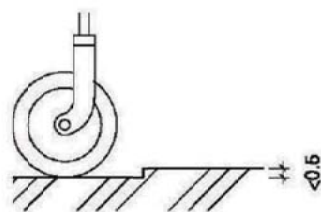
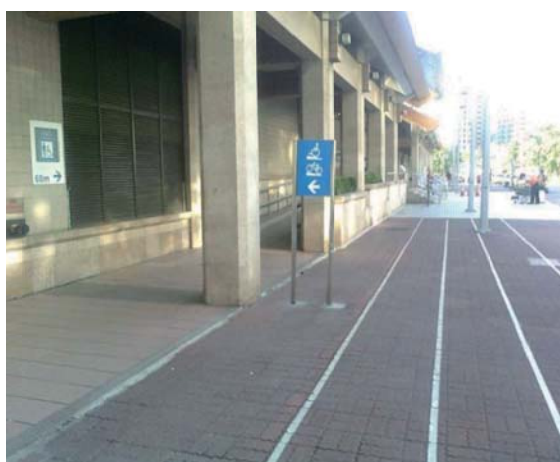


圖202.2

一、室外通路

- **引導標誌**：室外無障礙通路與建築物室外主要通路不同時，必須於室外主要通路入口處標示無障礙通路之方向。



一、室外通路

設計規範

17

- **坡度**：地面坡度不得大於1/15
- **寬度**：室外通路寬度不得小於130公分
- **開口**：室外通路寬度**130公分範圍內**，儘量不設置水溝格柵或其他開口，如需設置，水溝格柵或其他開口應至少有一方向開口**不得大於1.3公分**



溝蓋開口過大，造成輪椅前輪陷入



溝蓋開口過大，造成白杖陷入



無障礙通路上之水溝蓋格柵或其他開口應至少有一方向開口不得大於1.3公分



圖 203. 2. 5

一、室外通路

設計規範

18

- **突出物限制**：室外通路淨高度**不得小於200公分**，於距地面**60公分至200公分**範圍內，不得有**10公分以上**之懸空突出物，如為必要設置之突出物，應設置防護設施(可使用格柵、花台或任何可提醒視覺障礙者之設施)

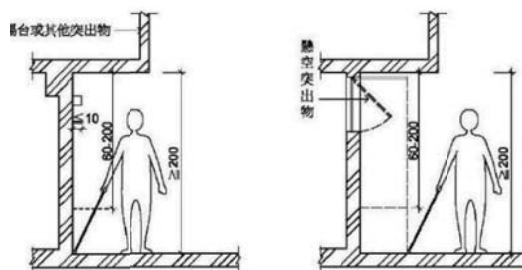


圖 203. 2. 6

地面60公分至200公分範圍內不得有10公分以上之懸空突出物

一、室外通路

設計規範

19

- **邊緣防護**：室外通路與鄰近地面高差超過**20公分**者，未鄰牆壁側應設置高度**5公分以上**之邊緣防護
- **防護設施**：室外通路與鄰近地面高差超過**75公分**者，未鄰牆壁側應設置高度**110公分以上**之防護設施

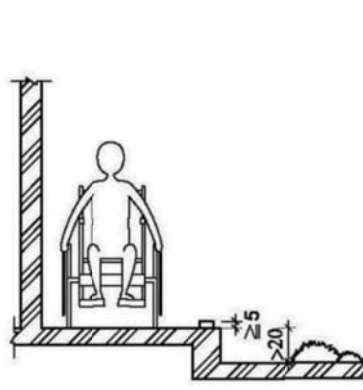


圖203.3.1

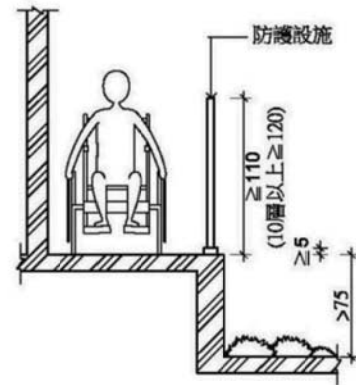


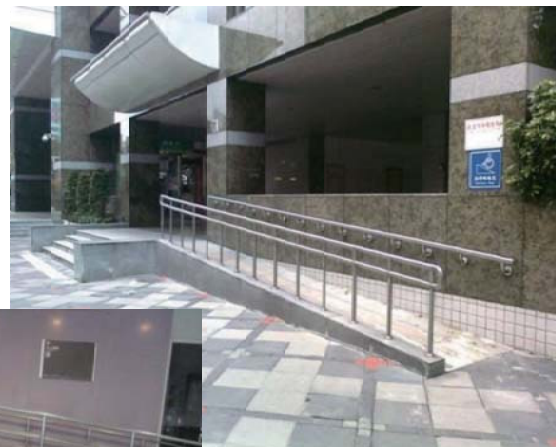
圖203.3.2

一、室外通路

設計規範

20

- **室外通路警示設施特別規定**：室外通路設有坡道，並於**側邊設有階梯**時，為利**視覺障礙者**使用，應依本規範於**階梯終端**設置**終端警示設施**，其寬度不得小於**130公分**或該階梯寬度



二、避難層坡道及扶手

設計規範

21

- **引導標誌**：坡道儘量設置於建築物主要入口處；如未設置於主要入口處者，應於入口處及沿路轉彎處設置引導標誌。
- **寬度**：坡道淨寬不得小於**90公分**



坡道地面平整、防滑且易於通行



嵌石子具良好防滑效果，惟應注意選用較小石子，避免過於顛簸



坡道地面不可設置導盲磚



坡道起點及終點地面不需設置導盲磚

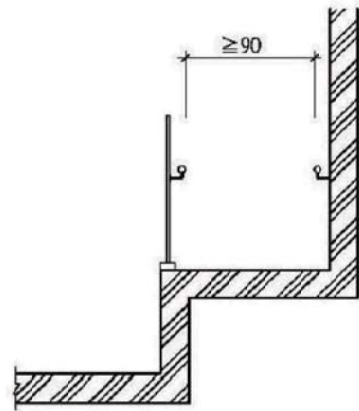


圖206. 2. 2

二、避難層坡道及扶手

設計規範

22

- **坡度**：坡道之坡度不得大於**1/12**；高差小於**20公分**者，其坡度得酌予放寬

高差	超過5公分未達20公分者	超過3公分未達5公分者
坡度	1/10	1/5

- **端點平台**：坡道起點及終點，應設置長、寬各**150公分**以上，且坡度不得大於**1/50**之平台
- **中間平台**：坡道每高差**75公分**，應設置長度**150公分**以上且坡度不得大於**1/50**

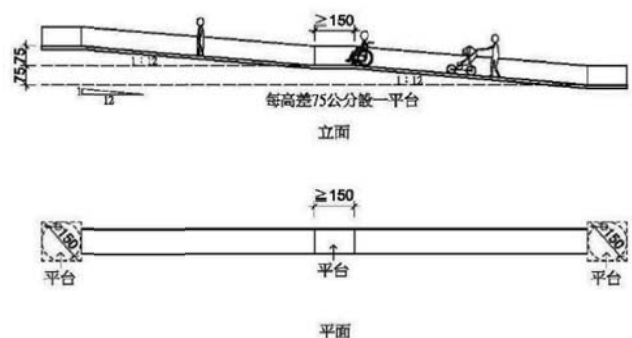
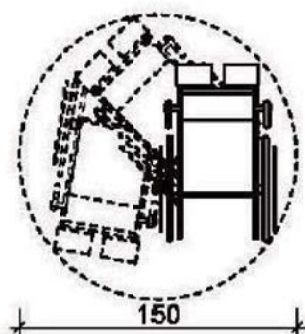


圖206. 3. 1

二、避難層坡道及扶手

認定原則#11

23

- 坡度：坡道因空間受限，坡度得依下表設置，並標示需由人員協助上下坡道之標誌，且應視需要設置服務鈴。

高差 (公分)	75以下	50以下	35以下	25以下	20以下	12以下	8以下	6以下
坡度	1/10	1/9	1/8	1/7	1/6	1/5	1/4	1/3



- 中間平臺：坡道兩端高差大於75公分者，因空間受限，且坡道兩端高差不大於120公分及坡度小於1/12者，得不受坡道中間增設平臺之限制。



二、避難層坡道及扶手

設計規範

24

- 扶手：高差超過20公分之坡道，兩側應設置符合本規範207節規定之連續性扶手，且得免設置水平
- 扶手形狀：可為圓形、橢圓形，圓形直徑2.8公分至4公分，其他形狀者，外緣周邊長9公分至13公分
- 與壁面距離：扶手如鄰近牆壁，與壁面保留之間隔不得小於5公分，且扶手上緣應留設最少45公分之淨空間



扶手外緣周邊長太大無法握裹施力



扶手直徑2.8-4公分，以方便握裹施力



扶手應採L型方式支撐，以免影響扶著扶手上前進之順暢性



扶手與壁面保留之間隔不得小於5公分

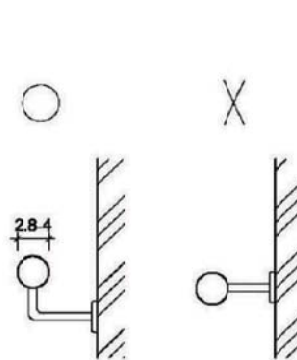


圖207.2.1

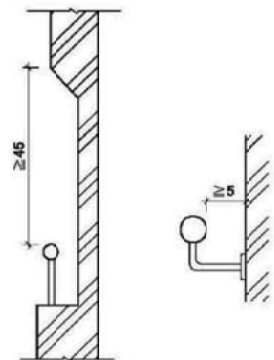


圖207.3.2

二、避難層坡道及扶手

設計規範

25

- **扶手高度**：設單道扶手者，扶手上緣距地板面應為75公分至85公分。設雙道扶手者，扶手上緣距地板面應分別為65公分、85公分，若用於小學，高度應各降低10公分
- **端部處理**：扶手端部應作防勾撞處理，並視需要設置可供視覺障礙者辨識之資訊或點字。

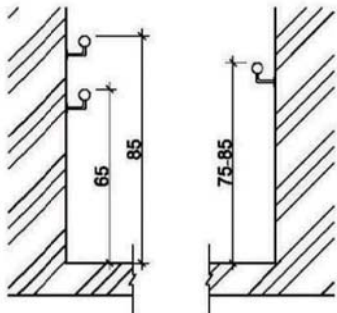


圖207.3.3

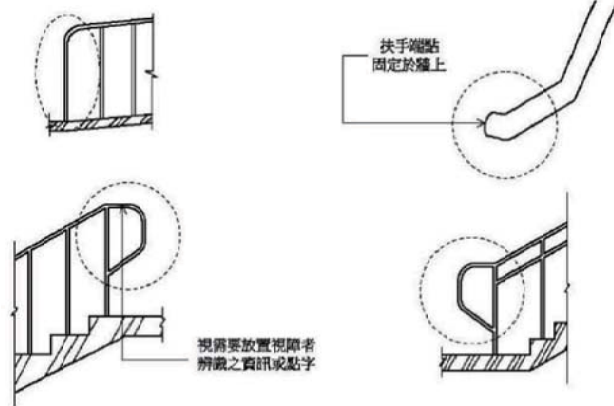


圖207.3.4

認定原則#11

扶手端部做防勾撞處理與本規範不符者，無須改善

二、避難層坡道及扶手

替代改善

26

- **臺北市原有集合住宅無障礙通路替代改善方案**

改善方案	單片式活動斜坡板	移動式輪椅昇降臺	固定式輪椅昇降臺	樓梯附掛式輪椅昇降臺	樓梯附掛式輪椅昇降座椅
高低差≤40公分	○	○	○	○	○
高低差 > 40公分≤80公分	×	○	○	○	○
高低差 > 80公分	×	×	○	○	○

- **活動式斜坡板**應具備以下性能：
 - 設置坡度不得大於1/6
 - 應有人員協助上下坡道，若設有管理服務人員者，應加設服務鈴。
 - 應設置警示標語(如危險坡道)。
 - 淨寬度至少70公分。
- 高低差60公分以下者，可是置斜率緩於1/6之雙軌式活動斜坡板替代

二、避難層坡道及扶手

替代改善

27

□ 活動式斜坡板



□ 垂直固定式輪椅升降台



□ 復康巴士型輪椅升降台



二、避難層坡道及扶手

替代改善

28

□ 樓梯附掛式升降平台



□ 樓梯附掛式升降椅



□ 設置可觸及高度之服務鈴及專人協助



三、避難層出入口

- 避難層出入口：出入口前應設置平台，平台淨寬度與出入口同寬，且不得小於150公分，淨深度亦不得小於150公分，且坡度不得大於1/50。地面順平避免設置門檻，門外可考慮設置溝槽防水，若設門檻時，應為3公分以下。門檻高度在0.5公分至3公分者，應作1/2之斜角處理，高度未達0.5公分者，得不受限制。



避難層出入口前應設置平台，平台淨寬與出入口同寬，淨深也需大於150公分。



避難層出入口應順平，避免設置門檻，外門可設置溝槽防水。

認定原則#11

出入口平臺淨寬與出入口同寬，淨深不得小於120公分。

三、避難層出入口

- 自動感應門前平台與本規範不符者，無須改善



(調整自動感應器角度及關門時間)

- 設置可觸及高度之服務鈴及專人協助



四、室內出入口

設計規範

31

- 室內出入口：門扇打開時，地面應平順不得設置門檻，且門框間之距離不得小於90公分；另橫向拉門、折疊門開啟後之淨寬度不得小於80公分

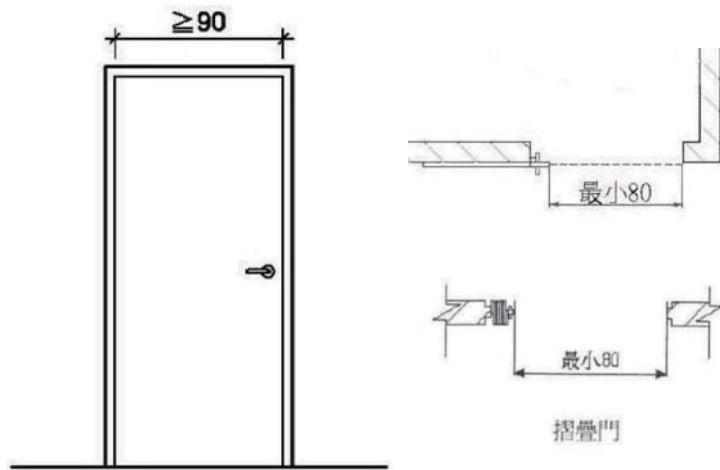


圖205.2.3



四、室內出入口

設計規範

32

- 操作空間：通路走廊與門垂直者，門把側邊之操作空間不得小於45公分；通路走廊與門平行者，門把側邊之操作空間不得小於60公分；設有風除室者，應留設直徑150公分以上之迴轉空間

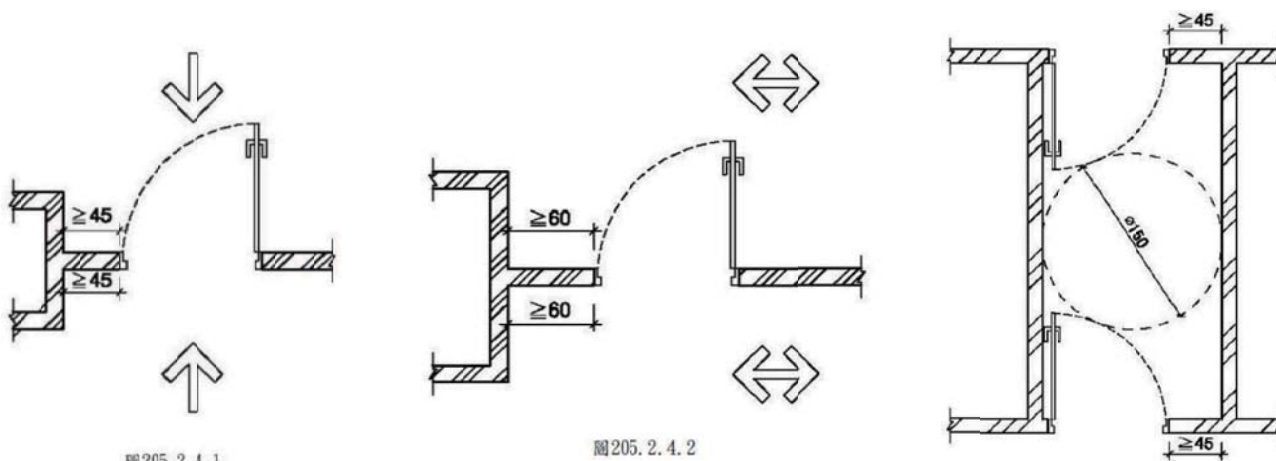


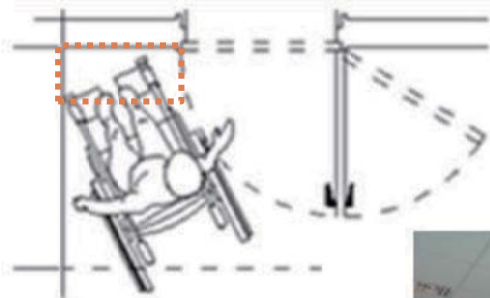
圖205.2.4.1

圖205.2.4.2

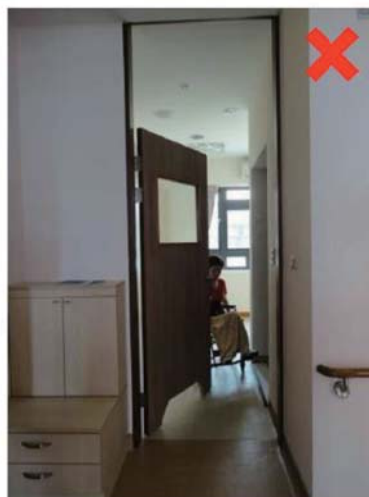
四、室內出入口

設計規範

33



推拉門應留設輪椅操作空間便利輪椅通行。



推開門未留設輪椅操作空間使輪椅不方便進出。

四、室內出入口

設計規範

34

- **開門方式**：不得使用旋轉門、彈簧門。如設有自動開關裝置時，其裝置之中心點應距地板面85公分至90公分，且距柱、牆角30公分以上。使用自動門者，應設有當門受到物體或人之阻礙時，可自動停止並重新開啟之裝置。
- **門扇**：門扇得設於牆之內、外側。若門扇或牆版為整片透明玻璃，應於距地板面110公分至150公分範圍內設置告知標誌。

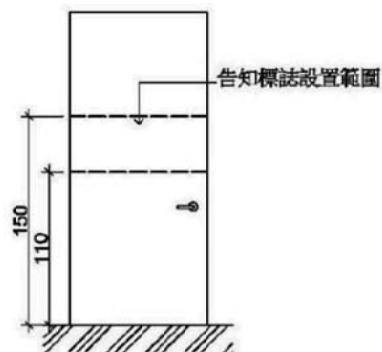
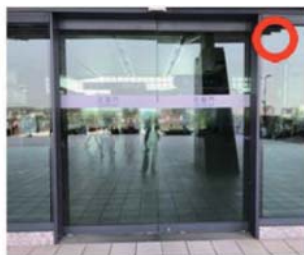


圖205. 4. 2



透明玻璃上標示案例

四、室內出入口

設計規範

35

- 門把：門把應採用容易操作之型式，不得使用凹入式或扭轉型式，中心點應設置於距地板面75公分至85公分、門邊4公分至6公分之範圍。使用橫向拉門者，門把應留設4公分至6公分之防夾手空間。
- 門鎖：應設置於距地板面70公分至100公分之範圍。不得使用喇叭鎖、扭轉型式之門鎖。

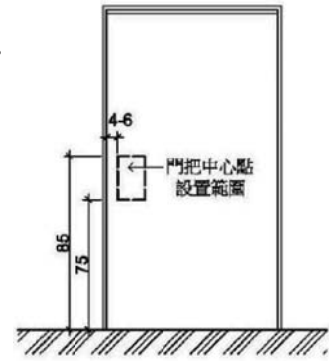


圖205.4.3.1

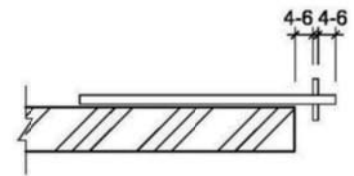


圖205.4.3.2

四、室內出入口

替代改善

36

- 操作空間不足-門扇內外增設橫向把手(距地面高度80公分處)



五、室內通路走廊

設計規範

37

- **走廊寬度**：室內通路走廊寬度不得小於**120公分**，走廊中如有開門，則扣除門扇開啟之空間後，其寬度不得小於120公分。
- **突出物限制**
- **迴轉空間**：寬度小於150公分之走廊，每隔10公尺、通路走廊盡頭或距盡頭350公分以內，應設置直徑150公分以上之迴轉空間。
- **防護設施**
- **邊緣防護**

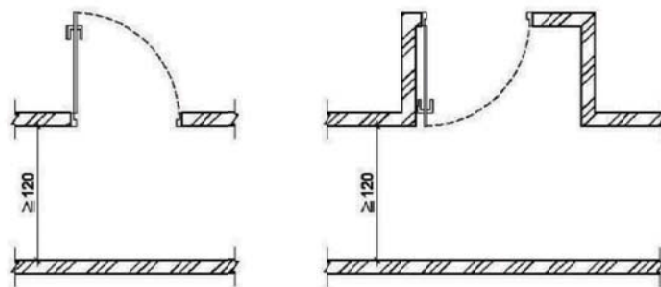


圖204.2.2

認定原則#11

至少應有一條無障礙通路可通達廁所盥洗室、浴室、無障礙客房，寬度不得小於**90公分**，且應考慮開門之操作空間。

六、樓梯

設計規範

38

- **樓梯型式**：不得設置梯級間無垂直板之露空式樓梯。
- **地板表面**：樓梯平台及梯級表面應採用防滑材料。

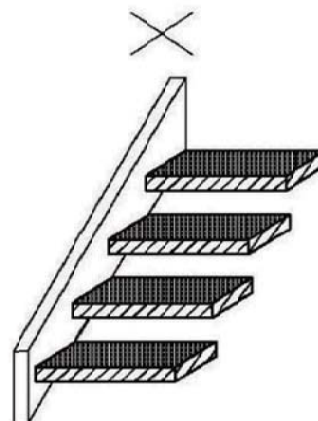
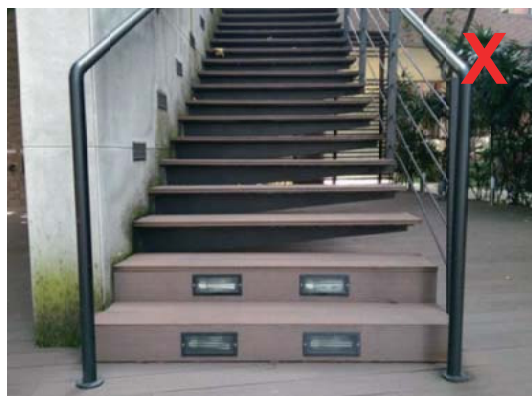


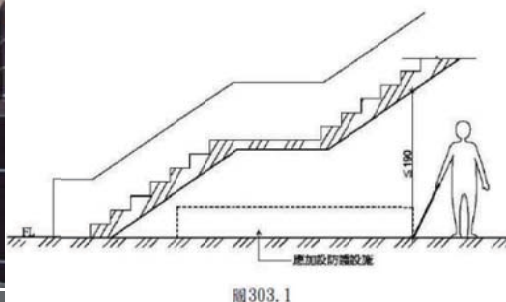
圖302.1

六、樓梯

設計規範

39

- 樓梯底版高度：樓梯底版距其直下方地板面淨高未達190公分部分應設防護設施(可使用格柵、花台或任何可提醒視覺障礙者之設施)。

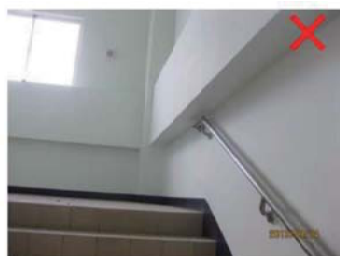


六、樓梯

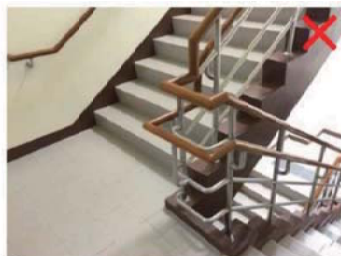
設計規範

40

- 樓梯轉折設計：樓梯往上之梯級部分，起始之梯級應退至少一階。但扶手符合平順轉折，且平台寬、深度符合規定者，不在此限。樓梯梯級鼻端至樓梯間過梁之垂直淨高應不得小於190公分。



樓梯梯級鼻端至樓梯間過梁之垂直淨高應不得小於190公分



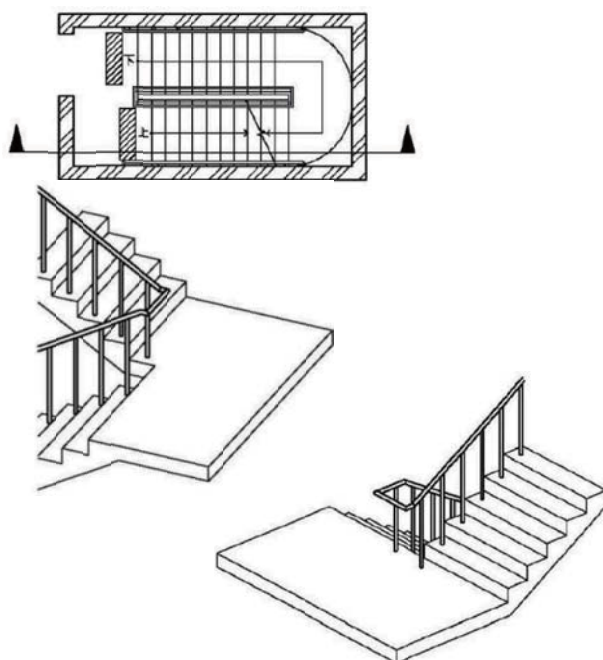
樓梯往上之梯級未退一階，其扶手無法平順轉折



樓梯平台不得有梯級或高差



樓梯往上之梯級部分，起始之梯級退至少一階，使扶手平順轉折



扶手符合平順轉折，其平台寬、深度符合規定者，免退一階

六、樓梯

設計規範

41

- **級高及級深**：樓梯上所有梯級之級高及級深應統一，級高（R）應為16公分以下，級深（T）應為26公分以上，且 $55\text{公分} \leq 2R+T \leq 65\text{公分}$ 。
- **梯級鼻端**：梯級突沿之彎曲半徑不得大於1.3公分，且應將超出踏面之突沿下方作成斜面，該突出之斜面不得大於2公分。
- **防滑條**：梯級踏面邊緣應作防滑處理，其顏色應與踏面有明顯不同，且應順平

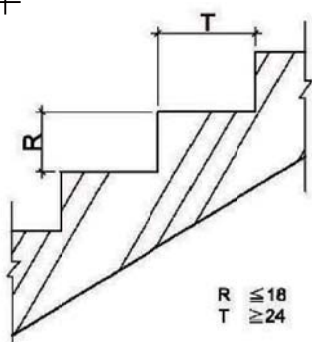


圖304.1

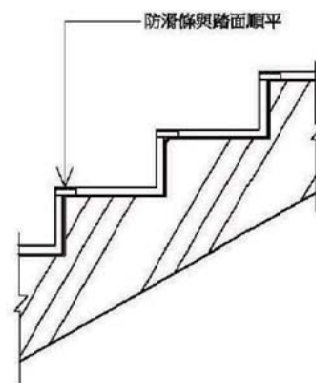
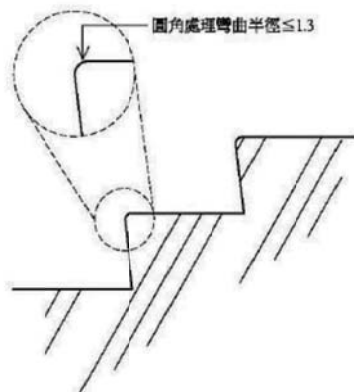


圖304.3

認定原則#11

梯階之級高、級深、樓梯平臺等與本規範不符者，無須改善。

六、樓梯

設計規範

42

- **扶手設置**：高差超過20公分之樓梯兩側應設置符合本規範規定之扶手，高度自梯級鼻端起算。扶手應連續不得中斷，但樓梯中間平台外側扶手得不連續。
- **水平延伸**：樓梯兩端扶手應水平延伸30公分以上，水平延伸不得突出於走廊上；另中間連續扶手於平台處得免設置水平延伸。

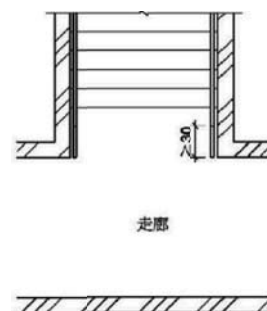
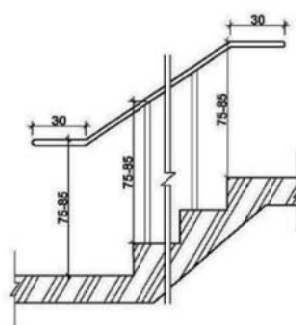
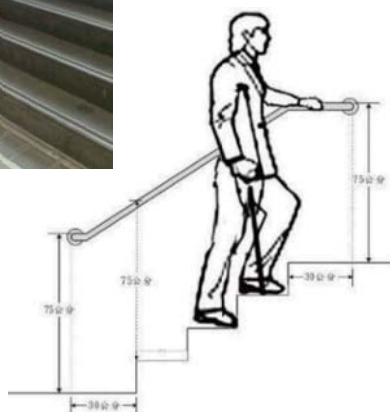
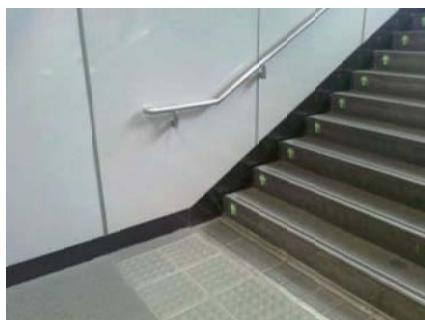


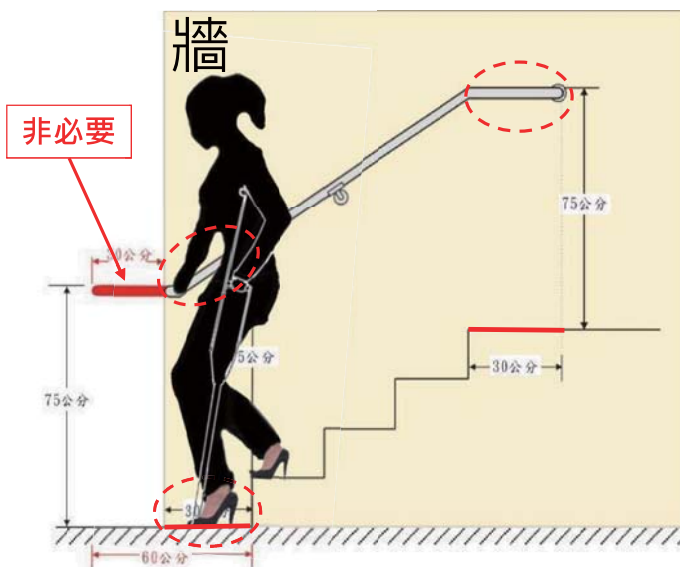
圖305.2.2

六、樓梯

認定原則#11

43

- 兩端平臺高差在20公分以上者，如設置扶手將影響通路順暢者，不須設置扶手。
- 既有扶手圓形直徑或其他形狀外緣周邊與本規範不符者，無須改善。
- 因空間受限，扶手水平延伸30公分會突出走道者，無須改善。



六、樓梯

設計規範

44

- 終端警示：距梯級終端30公分處，應設置深度30公分至60公分，與地板表面顏色且材質不同之警示設施。但中間平台不在此限。



以警示磚設置警示設施案例

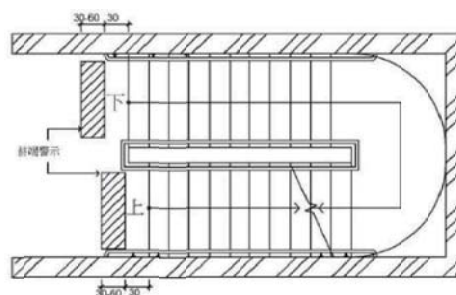
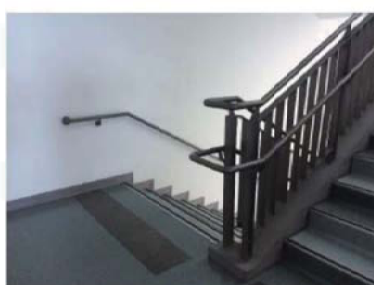


圖306.1



以不同材質及顏色設置警示設施案例

六、樓梯

- **戶外平台階梯**：戶外平台階梯之寬度在**6公尺以上**者，應於中間加裝扶手，級高之設置應符合本規範之規定，扶手之設置應符合本規範之規定。



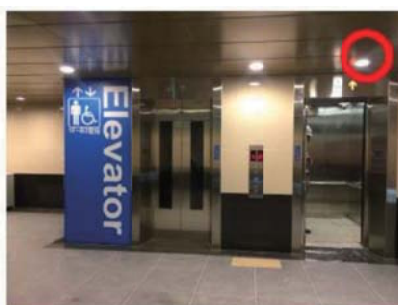
寬度6公尺以上中間加裝扶手

七、昇降設備

- **一般規定**：無障礙昇降機與群管理控制下之一般昇降機之呼叫按鈕必須分別設置，並得以相鄰兩座無障礙昇降機為群管理控制。
- **入口引導**：建築物主要入口處及沿路轉彎處應設置無障礙昇降機方向指引。
- **昇降機引導**：昇降機設有點字之呼叫鈕前方30公分處之地板，應作長度60公分、寬度30公分之不同材質處理，並不得妨礙輪椅使用者行進。



引導設施應設置於呼叫鈕前方



引導設施設置案例

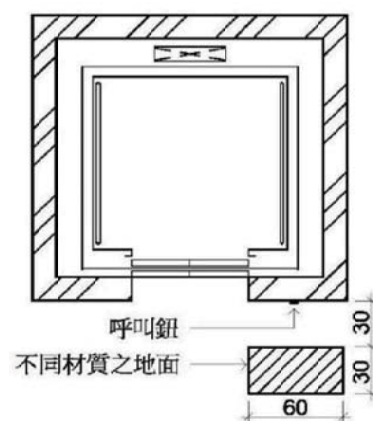


圖403.2

七、昇降設備

設計規範

47

- 主要入口樓層標誌：主要入口樓層之昇降機應設置無障礙標誌，其下緣應距地板面190公分至220公分，長、寬尺寸不得小於15公分。如主要通路走廊與昇降機開門方向平行，則應另設置垂直於牆面之無障礙標誌。



引導設施設置案例



主要入口樓層標誌參考案例



昇降機引導設施設置案例



認定原則#11

標示：昇降機外部應設置無障礙標誌。現存無障礙標誌與本規範未完全相同者，無須改善。但採用「殘障電梯」或其他不當用詞者，應予改善。

七、昇降設備

設計規範

48

- 昇降機呼叫鈕：梯廳及門廳內應設置2組呼叫鈕，呼叫鈕最小的尺寸應為長、寬各2公分以上，或直徑2公分以上。上組呼叫鈕左邊應設置點字，下組呼叫鈕之中心點距地板面85公分至90公分，下組呼叫鈕上方適當位置應設置長、寬各5公分之無障礙標誌。



認定原則#11

昇降機呼叫鈕之中心線距地板面120公分以下者，無須改善。但昇降機呼叫鈕之中心線距地板面大於120公分者，應設置協助使用之輔具或服務鈴。

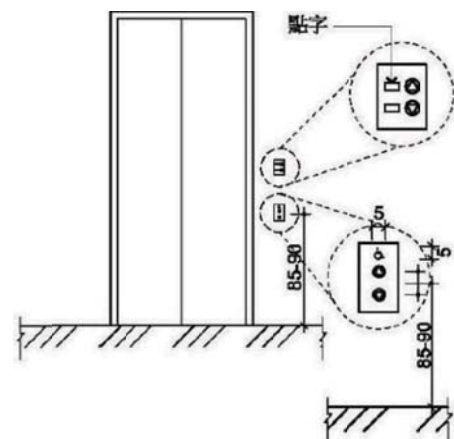


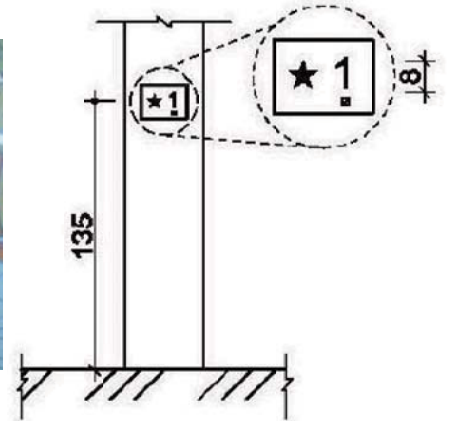
圖404.2

七、昇降設備

設計規範

49

- 昇降機入口觸覺裝置：在昇降機各樓乘場入口兩側之門框或牆、柱上應設置觸覺裝置及顯示樓層數字、點字符號，單一浮凸字時，長、寬各8公分以上。2個或2個以上浮凸字時，每一個浮凸字尺寸，應寬6公分、長8公分以上，觸覺裝置之中心點應距地板面135公分，且標示之數字須與底板顏色有明顯不同。



認定原則#11

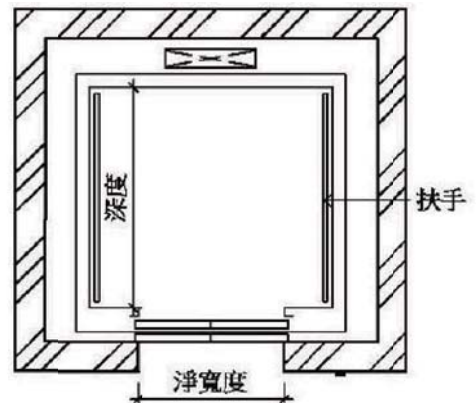
未於昇降機入口設置觸覺裝置者，無須改善。

七、昇降設備

設計規範

50

- 機廂尺寸：昇降機門淨寬度不得小於90公分，機廂之深度不得小於135公分（不需扣除扶手占用之空間）。但建築物使用類組為H-2組住宅、集合住宅之昇降機門淨寬度不得小於80公分，機廂之深度不得小於125公分（不需扣除扶手占用之空間），且語音系統得增設開關。



認定原則#11

入口不得小於80公分，機廂深度不得小於110公分。

替代改善

昇降設備機廂深度不足，得以既有昇降設備出入口淨寬 ≥ 80 公分，機廂淨深 ≥ 102 公分、淨寬 ≥ 135 公分替代改善。

七、昇降設備

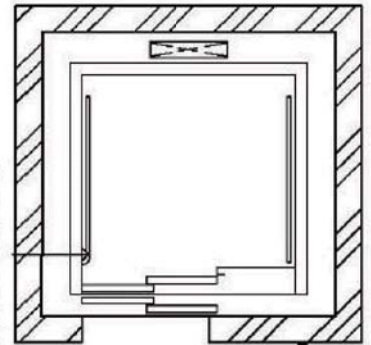
設計規範

51

- **機廂扶手**：機廂內至少**兩側**牆面應設置符合本規範規定之扶手。
- **高度**：扶手上緣距機廂地面應為**75公分**。
- **端部處理**：昇降機門為**中央開啟式者**，扶手端部**免作防勾撞處理**。昇降機門為單側開啟式者，未設門框側，扶手端部應作防勾撞處理；設有門框側，扶手端部免作防勾撞處理。



扶手端部防勾撞



認定原則#11

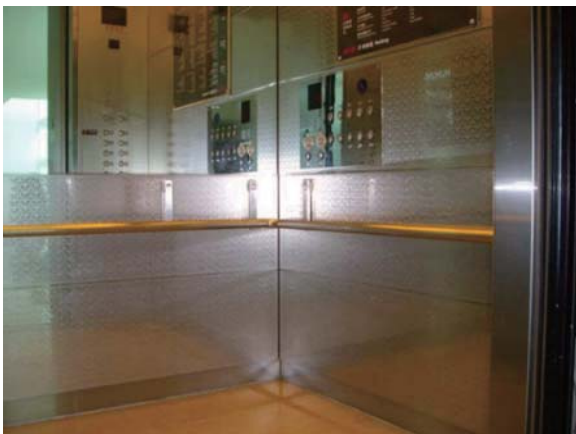
昇降機廂內**扶手**與本規範不符者，無須改善。

七、昇降設備

設計規範

52

- **後視鏡**：昇降機廂入口對側壁面應設置安全玻璃之後視鏡（如對側壁面為鏡面不銹鋼或類似材質者不在此限），後視鏡之下緣距機廂地面**85公分**，寬度不得小於出入口淨寬，高度不得小於**90公分**。但設置**有困難者**，得設置**懸掛式之廣角鏡**（寬30公分至35公分，高20公分以上）。

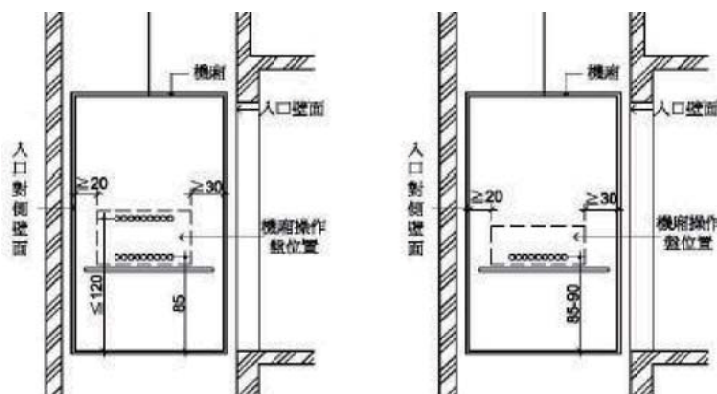


七、昇降設備

設計規範

53

- 輪椅使用者操作盤：操作盤應包括緊急事故通報器、各通達樓層及開、關等按鍵。若為多排按鈕，最上層標有樓層指示的按鈕中心點距機廂地面不得大於120公分，（如設置位置不足，得放寬至130公分），且最下層按鈕之中心點距機廂地面為85公分至90公分；若為單排按鈕，其樓層按鈕之中心點距機廂地面不得大於85公分至90公分；操作盤距機廂入口壁面之距離不得小於30公分、入口對側壁面之距離不得小於20公分。



認定原則#11

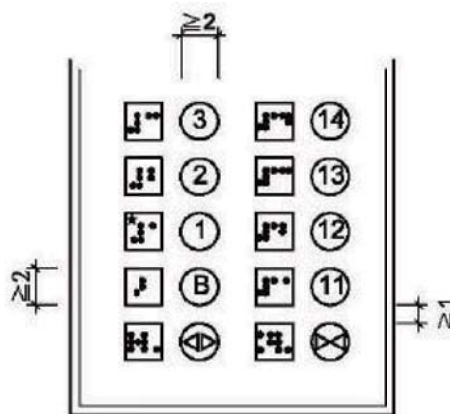
昇降機廂內輪椅乘坐者操作盤與本規範不符者，無須改善。

七、昇降設備

設計規範

54

- 按鈕：按鈕應為長、寬各2公分以上，或直徑2公分以上，按鈕間之距離不得小於1公分，其標示之數字需與底板的顏色有明顯不同，且不得使用觸控式按鈕。
- 點字標示：點字標示應設置於一般操作盤之上、下、開、關、樓層數、緊急鈴、緊急電話等按鈕左側。
- 語音系統



替代改善

昇降設備之一般操作盤(直式操作盤)按鈕左側未設置點字標示，倘因操作盤面設置位置不足得設置於按鈕右側替代改善。

七、昇降設備

替代改善

55

- 既有供群管理使用之呼叫鈕+一般昇降設備(語音、觸覺、點字)



- 專用服務櫃檯



- 樓梯附掛式升降平台

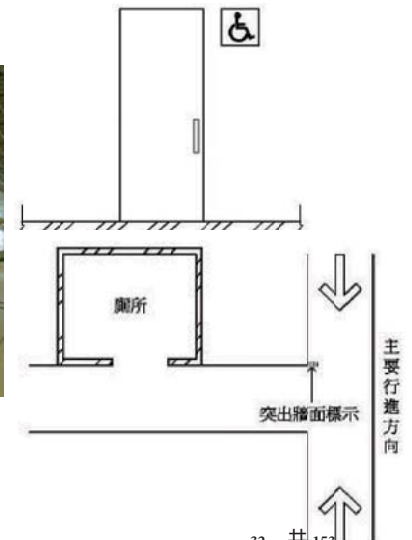


八、廁所盥洗室

設計規範

56

- 電燈開關：電燈開關設置高度應於距地板面70公分至100公分範圍內，設置位置應距柱或牆角30公分以上。
- 入口引導
- 標誌：無障礙廁所盥洗室前牆壁或門上應設置無障礙標誌。如主要通路走廊與廁所盥洗室開門方向平行，則應另設置垂直於牆面之無障礙標誌

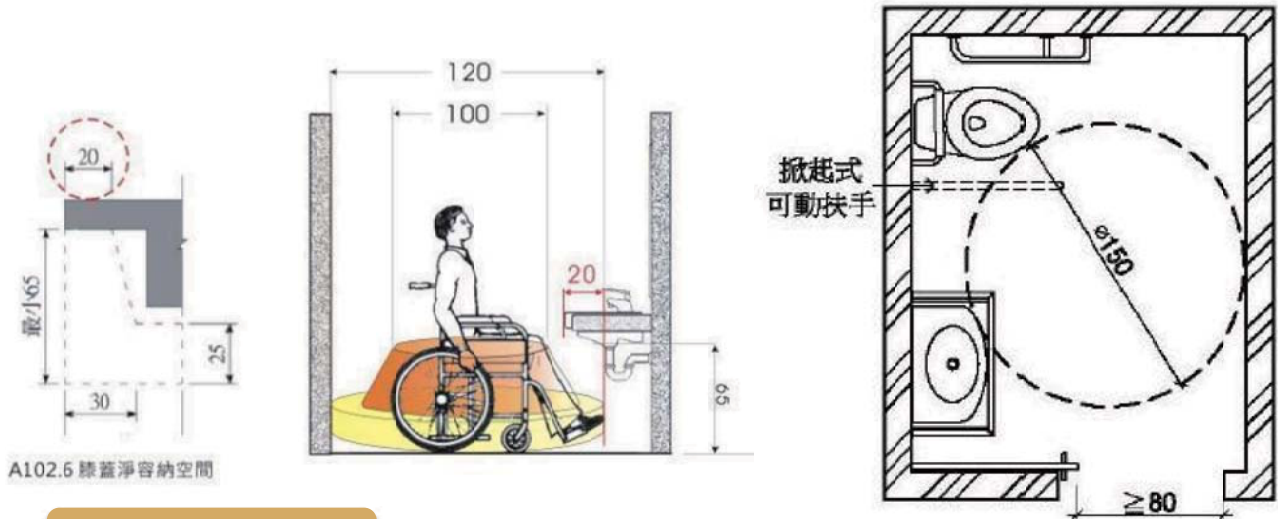


八、廁所盥洗室

設計規範

57

- 淨空間：無障礙廁所盥洗室應設置直徑**150公分**以上之迴轉空間，其迴轉空間邊緣**20公分**範圍內，如符合膝蓋淨容納空間規定者，得納入迴轉空間計算。



認定原則#11

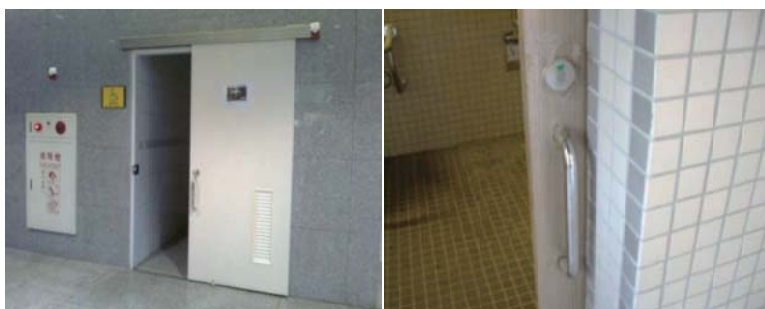
迴轉空間：直徑不得小於**120公分**，其中邊緣**20公分**範圍內，淨高不得小於**65公分**。

八、廁所盥洗室

設計規範

58

- 門：應採用橫向拉門，出入口淨寬不得小於**80公分**，且符合本規範規定。



認定原則#11

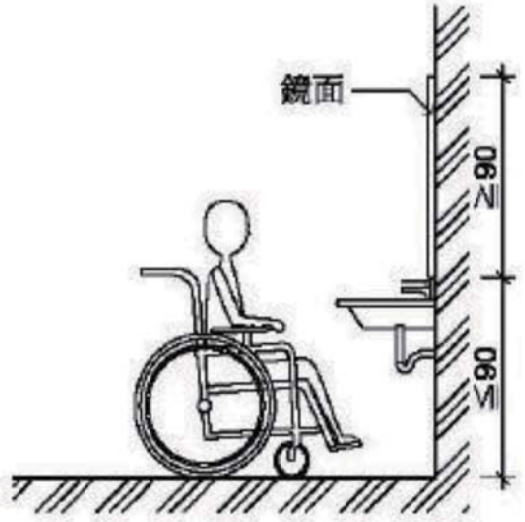
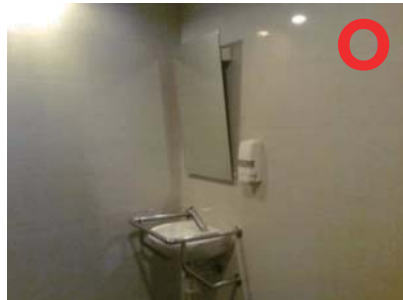
設橫拉門有困難時可用**折疊門**，門開啟後實際可供進出之淨寬不得小於**80公分**。不得使用凹入式、扭轉式（含喇叭鎖）之門把及鎖扣，且有半截式之蝴蝶葉鉸鏈彈簧門應立即拆除。

八、廁所盥洗室

設計規範

59

- 鏡子：鏡面底端距地板面不得大於90公分，鏡面高度應在90公分以上。



認定原則#11

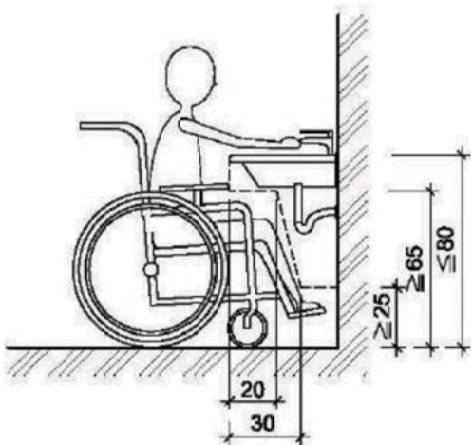
鏡面底端與地板面距離大於90公分者，可設置傾斜鏡面。但須考慮站立者之注視角度。

八、廁所盥洗室

設計規範

60

- 洗面盆高度：無障礙洗面盆上緣距地板面不得大於80公分，下緣應符合膝蓋淨容納空間規定。
- 水龍頭：水龍頭應有撥桿，或設置自動感應控制設備。
- 洗面盆深度：洗面盆外緣距離可控制水龍頭操作端、可自動感應處、出水口均不得大於40公分，如設有環狀扶手時深度應計算至環狀扶手外緣。洗面盆下方空間，外露管線及器具表面不得有尖銳或易磨蝕之設備。

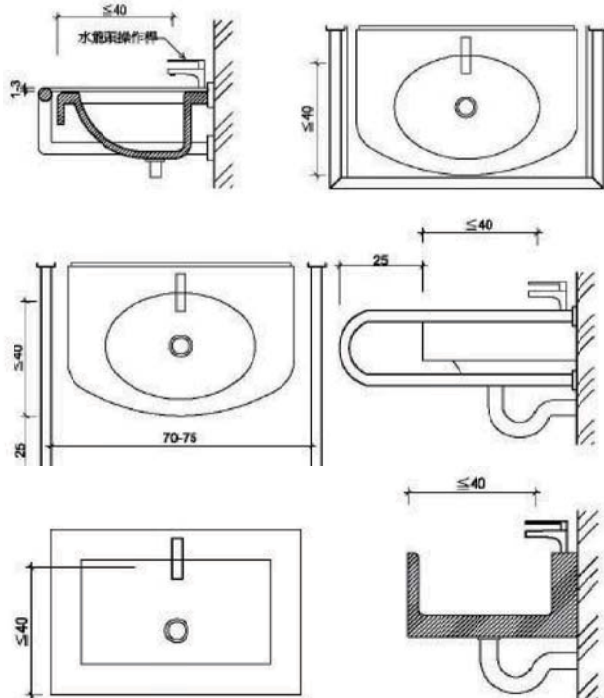


八、廁所盥洗室

設計規範

61

- **扶手：**洗面盆應設置扶手，型式可為環狀扶手或固定扶手。但設置檯面式洗面盆或設置壁掛式洗面盆已於下方加設安全支撐者，得免設置扶手



環狀扶手

固定扶手

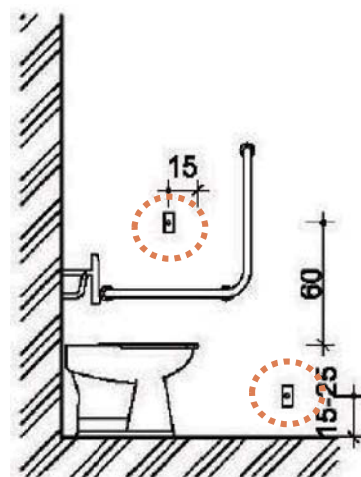
檯面式洗面盆

八、廁所盥洗室

設計規範

62

- **求助鈴位置：**無障礙廁所盥洗室內應設置**2處求助鈴**，1處按鍵中心點在距離馬桶前緣往後**15公分**、馬桶座墊上**60公分**，另設置1處可供跌倒後使用之求助鈴，按鍵中心距地板面高**15公分至25公分**範圍內，且應明確標示，易於操控。

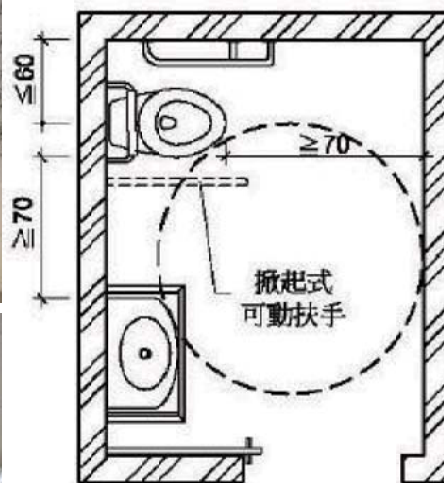


八、廁所盥洗室

設計規範

63

- 馬桶淨空間：馬桶至少有一側邊之淨空間不得小於70公分，扶手如設於側牆時，馬桶中心線距側牆之距離不得大於60公分，馬桶前緣淨空間不得小於70公分。

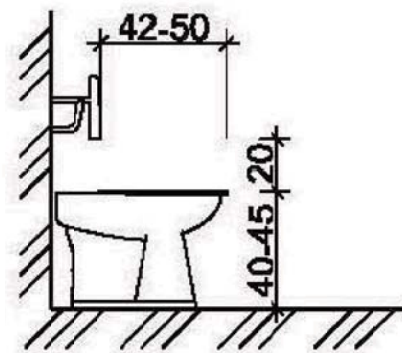


八、廁所盥洗室

設計規範

64

- 馬桶高度：應使用一般型式之馬桶，座墊高度為40公分至45公分，馬桶不可有蓋，且應設置背靠，背靠距離馬桶前緣42公分至50公分，背靠下緣與馬桶座墊之淨距離為20公分(水箱作為背靠需考慮其平整及耐壓性，應距離馬桶前緣42公分至50公分)

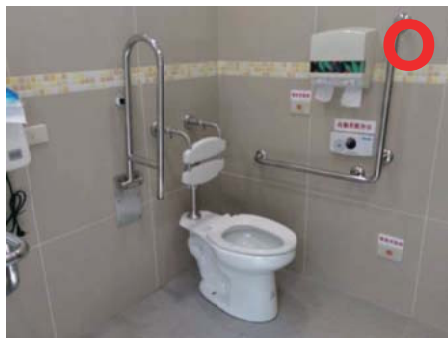


八、廁所盥洗室

設計規範

65

- 沖水控制：沖水控制可為手動或自動，手動沖水控制應設置於L型扶手之側牆上，中心點距馬桶前緣往前10公分及馬桶座墊上40公分處；馬桶旁無側面牆壁，手動沖水控制應符合手可觸及範圍之規定。



認定原則#11

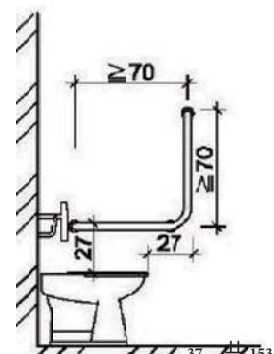
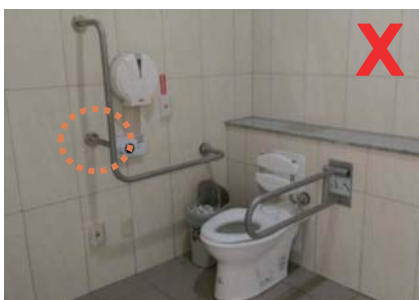
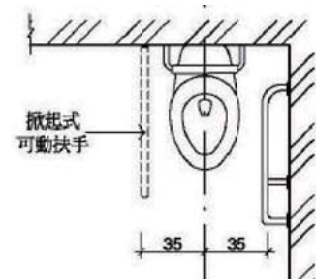
沖水控制無須改善，但須考量可操作空間。

八、廁所盥洗室

設計規範

66

- 側邊L型扶手：馬桶側面牆壁裝置扶手時，應設置L型扶手，扶手外緣與馬桶中心線之距離為35公分，扶手水平與垂直長度皆不得小於70公分，垂直扶手外緣與馬桶前緣之距離為27公分，水平扶手上緣與馬桶座墊距離為27公分。L型扶手中間固定點並不得設於扶手垂直部分。



八、廁所盥洗室

設計規範

67

- 可動扶手：馬桶至少有一側為可固定之掀起式扶手。使用狀態時，扶手外緣與馬桶中心線之距離為35公分，且兩側扶手上緣與馬桶座墊距離為27公分，長度不得小於馬桶前端且突出部分不得大於15公分。



認定原則#11

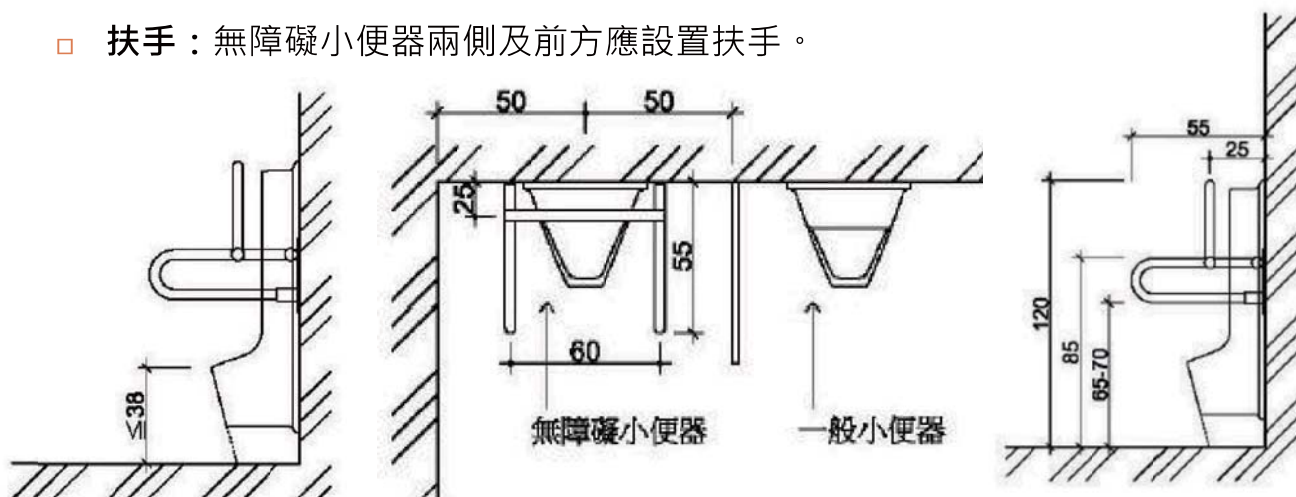
馬桶兩側得採用可動扶手。

八、廁所盥洗室

設計規範

68

- 無障礙小便器位置：一般廁所設有小便器者，應設置至少一處無障礙小便器。無障礙小便器應設置於廁所入口便捷之處，且不得設有門檻。
- 高度：無障礙小便器之突出端距地板面高度不得大於38公分。
- 無障礙小便器淨空間：無障礙小便器與其他小便器間應裝設隔板，且隔板間之淨空間不得小於小便器中心線左右各50公分。
- 扶手：無障礙小便器兩側及前方應設置扶手。



八、廁所盥洗室

設計規範

69

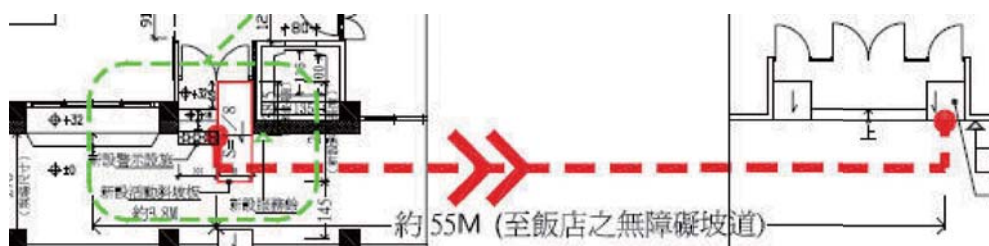


八、廁所盥洗室

替代改善

70

□ 引導至適當範圍內之無障礙廁所



□ 加油(氣)站-流動式無障礙廁所



九、浴室

設計規範

71

- **地面**：無障礙浴室之地面應堅硬、平整、防滑，尤其應注意地面潮濕及有肥皂水時之防滑。
- **高差**：由無障礙通路進入無障礙浴室不得有高差，止水得採用截水溝。
- **引導標誌**
- **門**：應採用橫向拉門，出入口淨寬不得小於80公分，且符合本規範規定。

認定原則#11

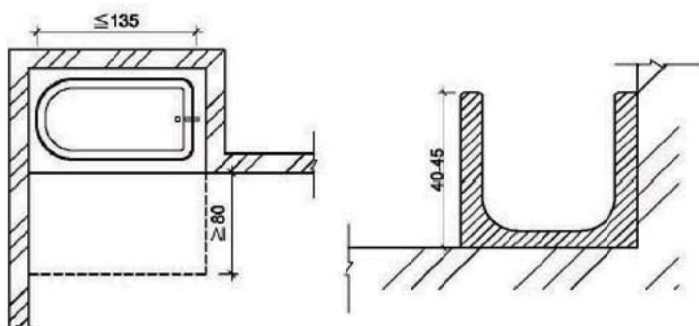
裝設橫拉門有困難時可用折疊門，門開啟後實際可供進出之淨寬不得小於80公分。不得使用凹入式、扭轉式（含喇叭鎖）之門把及鎖扣，且有半截式之蝴蝶葉鉸鏈彈簧門應立即拆除。

九、浴室

設計規範

72

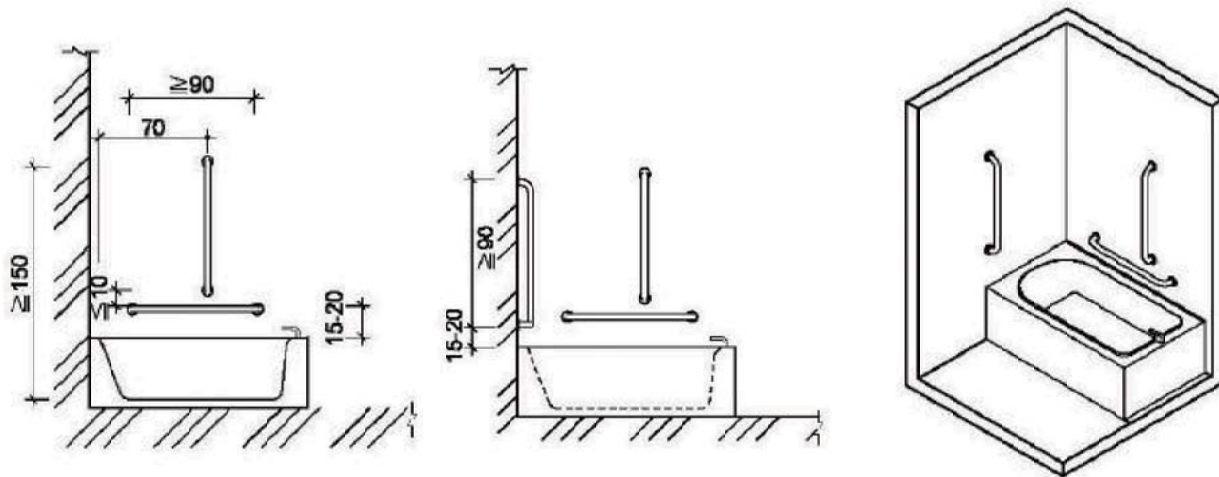
- **浴缸淨空間**：無障礙浴缸前方淨空間長度不得小於浴缸長度，深度不得小於80公分。
- **浴缸**：浴缸內側長度不得大於135公分；浴缸外側距地板面高度40公分至45公分；浴缸底面應設置止滑片。
- **側向牆壁扶手**：浴缸側向牆壁應設置水平扶手及垂直扶手。
- **出水側對向牆壁扶手**：出水側對向牆壁應設置垂直扶手。



九、浴室

73

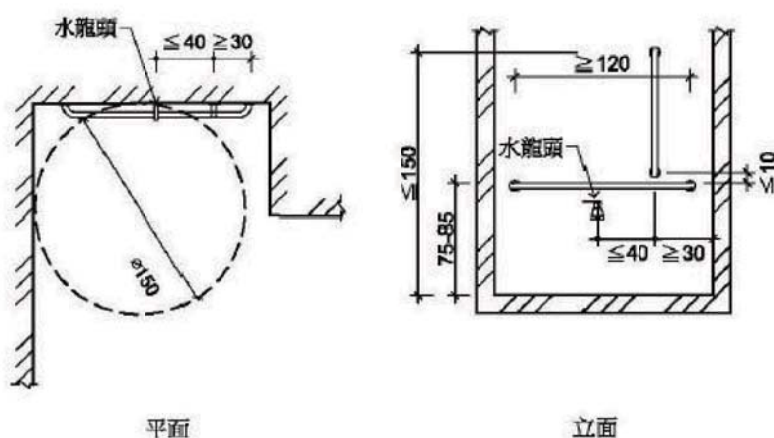
- 側向牆壁扶手：浴缸側向牆壁應設置水平扶手及垂直扶手。
- 出水側對向牆壁扶手：出水側對向牆壁應設置垂直扶手。



九、浴室

74

- 淋浴間迴轉空間：淋浴間內應設置直徑150公分以上之迴轉空間。其迴轉空間邊緣20公分範圍內，如符合膝蓋淨容納空間規定者，得納入迴轉空間計算。
- 座椅：淋浴間應提供具扶手及背靠之沐浴椅，座面高度為40公分至45公分，並應注意防滑。
- 水龍頭操作桿及蓮蓬頭位置：應設置於距地板面40公分至120公分範圍內，且應距柱、牆角30公分以上。
- 扶手：應裝設水平及垂直扶手。



平面

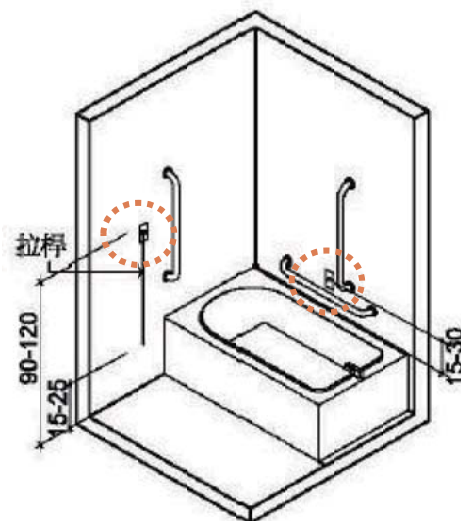
立面

九、浴室

設計規範

75

- **浴缸求助鈴位置**：無障礙浴室內設置於浴缸時應設置**2處**求助鈴。1處設置於浴缸以外之牆上，按鍵中心點距地板面**90公分至120公分**，並連接拉桿至距地板面**15公分至25公分**範圍內，可供跌倒時使用。另1處設置於浴缸側面牆壁，按鍵中心點距浴缸上緣**15公分至30公分**處，且應明確標示，易於操控。

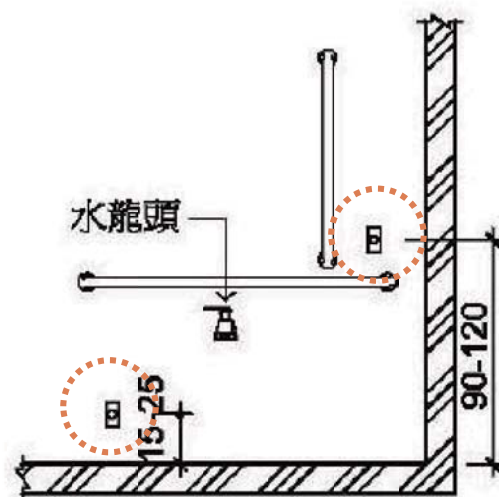


九、浴室

設計規範

76

- **淋浴間求助鈴位置**：浴室內設置淋浴間時應設置**2處**求救鈴。1處按鍵中心點設置於距地板面**90公分至120公分**範圍內；另1處按鍵中心點設置於距地板面**15公分至25公分**範圍內，可供跌倒時使用，且應明確標示，易於操控。

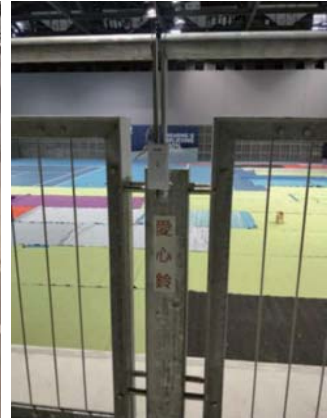
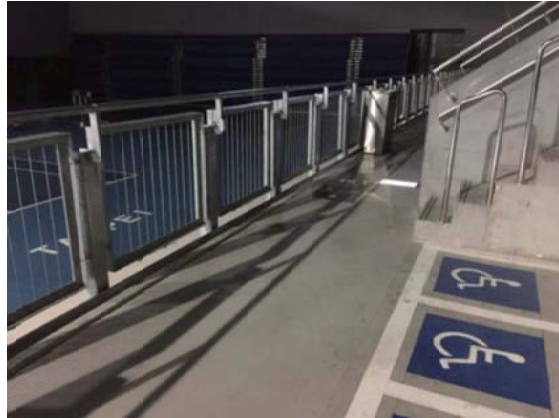


十、輪椅觀眾席位

設計規範

79

- 席位安排
- 固定銀幕水平能見度容許範圍
- 固定銀幕仰視能見度容許範圍
- 座椅彈性運用
- 席位尺寸
- 配置

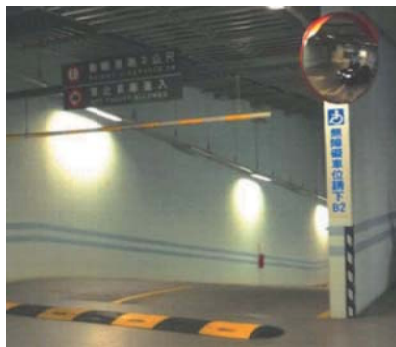


十一、停車空間

設計規範

80

- **通則**：無障礙停車位應設置於最靠近建築物無障礙出入口或無障礙昇降機之便捷處。
- **入口引導**：車道入口處及車道沿路轉彎處應設置明顯之指引標誌，引導無障礙停車位之方向及位置。入口引導標誌應與行進方向垂直，以利辨識。

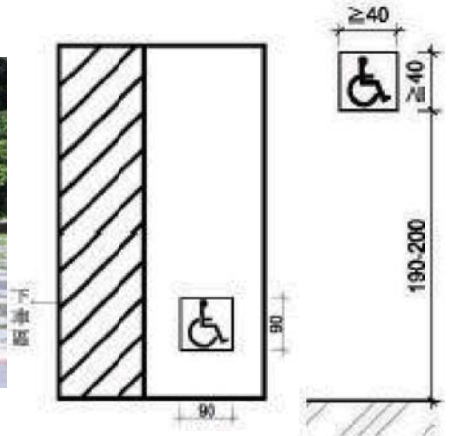


認定原則#11

建築物經檢討免設置法定停車空間者，無須設置無障礙停車位。

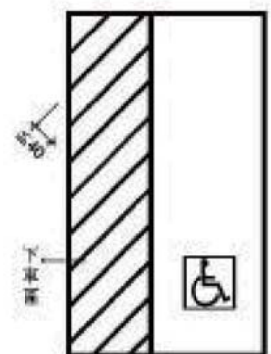
十一、停車空間

- **車位標誌室外標誌**：應於停車位旁設置具夜光效果之無障礙停車位標示，標誌尺寸應為長、寬各40公分以上，下緣距地面190公分至200公分。
- **車位標誌室內標誌**：應於停車位上方、鄰近牆或柱面旁設置具夜光效果，且無遮蔽、易於辨識之懸掛或張貼標誌，標誌尺寸應為長、寬各30公分以上，下緣距地板面不得小於190公分。
- **地面標誌**：停車位地面上應設置無障礙停車位標誌，標誌圖尺寸應為長、寬各90公分以上，停車格線之顏色應與地面具有辨識之反差效果，下車區應以斜線及直線予以區別



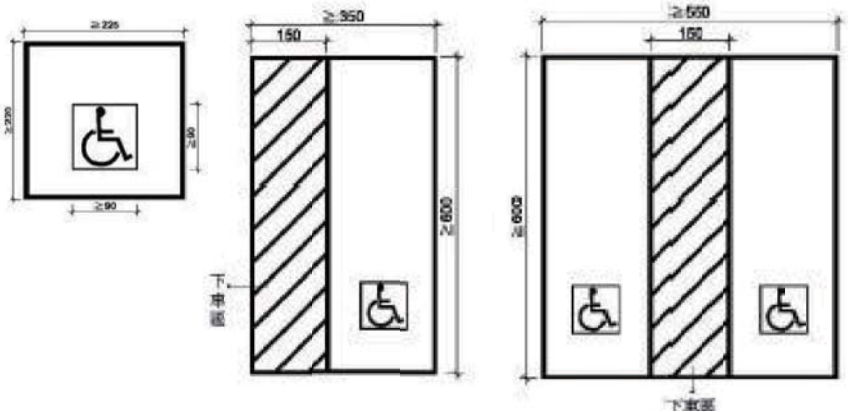
十一、停車空間

- **停車格線**：停車格線之顏色應與地面具有辨識之反差效果，下車區應以斜線及直線予以區別；下車區斜線間淨距離為 40 公分以下，標線寬度為 10 公分。



十一、停車空間

- **單一停車位**：汽車停車位長度不得小於600公分、寬度不得小於350公分。
- **相鄰停車位**：相鄰停車位得共用下車區，長度不得小於600公分、寬度不得小於550公分。
- **機車停車位**：機車位長度不得小於220公分，寬度不得小於225公分。

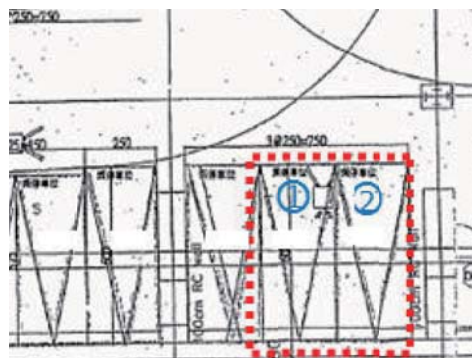


認定原則#11

缺乏下車空間者，可以停車位旁之通道作為臨時下車區使用，得不另劃設下車空區。

十一、停車空間

- **距離建物出入口適當範圍內身心障礙者專用停車位**
- **以隔壁一般停車位替代免劃設下車區**
- **代客泊車-專用停車位3年之租賃契約或所有權狀**



十二、無障礙客房

設計規範

85

- **組成**：無障礙客房內應設置衛浴設備，衛浴設備至少應包括**馬桶**、**洗面盆**及**浴缸或淋浴間**等。
- **迴轉空間**：衛浴設備空間應設置直徑**135公分**以上之迴轉空間，其迴轉空間邊緣**20公分**範圍內如符合膝蓋淨容納空間規定者，得納入迴轉空間計算。
- **衛浴設備空間內求助鈴位置**：馬桶、浴缸或淋浴間求助鈴之設置應分別符合本規範之規定，並得**合併檢討**。

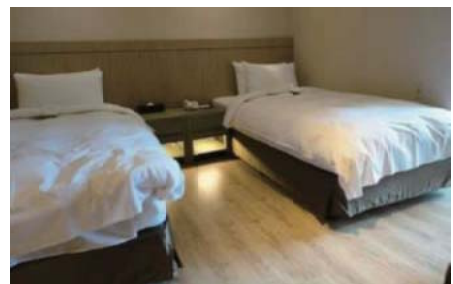
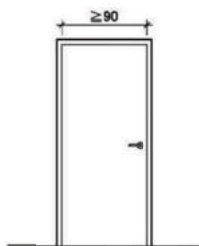
十二、無障礙客房

設計規範

86

- **客房內通路**：客房內通路寬度不得小於**120公分**，床間淨寬度不得小於**90公分**。

- **門**：



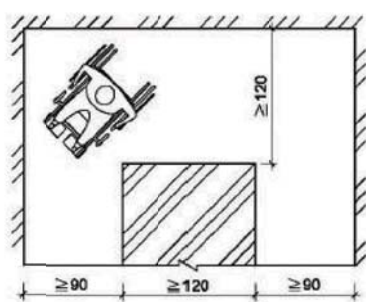
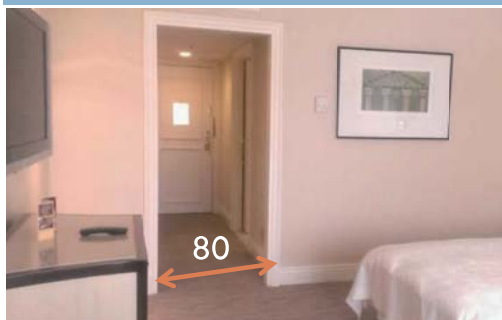
認定原則#11

- 房間內通路不得小於**80公分**。
- 通達無障礙客房之通路淨寬大於**110公分**者，門開啟後實際可供進出之淨寬不得小於**85公分**。
- 通達無障礙客房之通路淨寬大於**90公分**未達**110公分**者，門開啟後實際可供進出之淨寬不得小於**90公分**。
- 通達無障礙客房之無障礙通路行進方向與客房門開啟方向一致，或客房門前方已可提供直徑**150公分**之迴轉空間者，門開啟後實際可供進出之淨寬不得小於**75公分**。

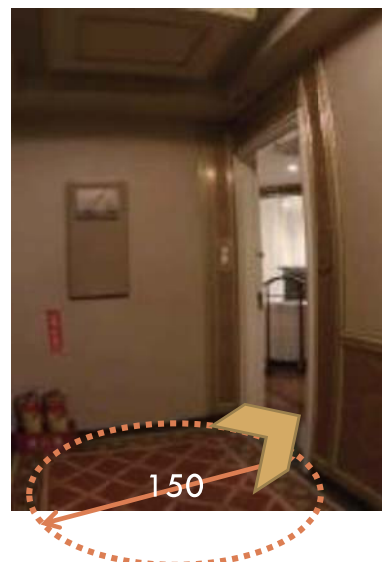
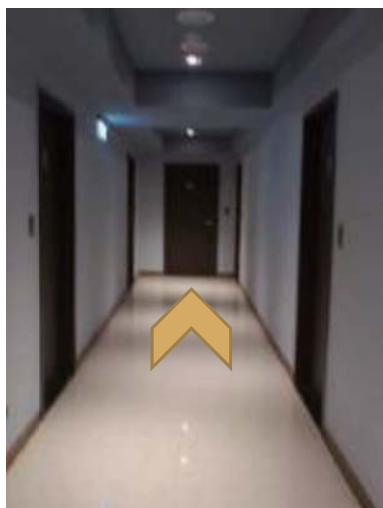
十二、無障礙客房

設計規範

87



轉彎空間



十二、無障礙客房

設計規範

88

- 供房客使用之電器插座及開關：應設置於距地板面高70公分至100公分範圍內，設置位置應距柱、牆角30公分以上。
- 客房內求助鈴位置：應至少設置2處，1處按鍵中心點設置於距地板面90公分至120公分範圍內；另設置1處可供跌倒後使用之求助鈴，按鍵中心點距地板面15公分至25公分範圍內，且應明確標示，易於操控。



十三、無障礙標誌

- **標誌**：無障礙標誌應符合規定之比例。
- **顏色**：無障礙標誌之圖案顏色與底色應有明顯不同，得採用藍色底、白色圖案；且該標誌若設置於壁面上，該標誌之底色亦應與壁面顏色有明顯不同；得採用藍色底、白色圖案。



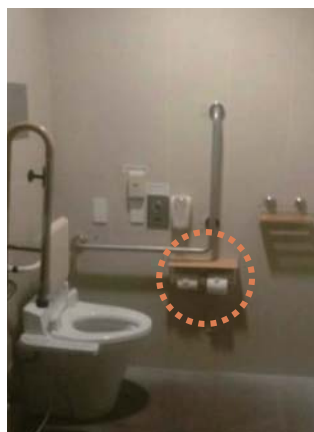
格子作為定位參考點,正式標誌應無格



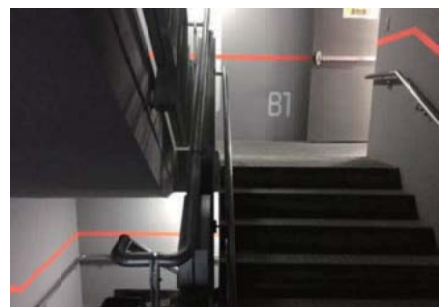
優於法令面之設計



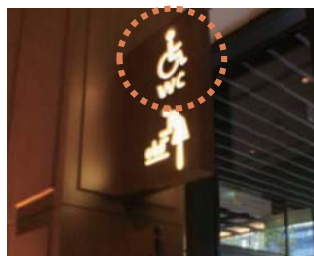
輪椅專用充電插座



衛生紙置放處、消毒液等高度距地板面80至100公分



樓梯牆面加設弱視提醒設施



無障礙廁所標誌精緻化



無障礙昇降機設置有輔行動不便者使用

原有住宅無障礙設施改善補助

住宅法#46

無障礙住宅設計基準
及獎勵辦法#7訂定臺北市原有住宅
無障礙設施改善費用
補助執行計畫

補助項目

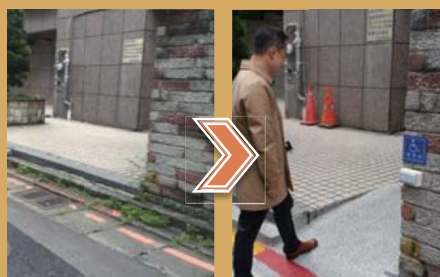
■ 共用部分

- 室外通路
- 避難層坡道及扶手
- 避難層出入口
- 室內通路走廊
- 昇降設備
- 升降平台

原有住宅無障礙設施改善案例

93

室外通路



避難層坡道及扶手



避難層出入口



室內通路走廊



昇降設備



升降平台



無障礙住宅單位/建築標章

94

一個以上住宅單位(戶)

專有部分百分之五以上及至少三個住宅單位(戶)

基準項目



■ 專有部分

- 出入口(順平、淨寬、門把等)
- 室內通路(淨寬、連接日常生活空間順平)
- 房間配置(特定房與浴廁、出入口同一樓層)
- 特定房間(面積、插座開關等)
- 浴室及廁所(面積、扶手設置等)
- 廚房(工作檯面高、容膝空間、插座開關等)

通用設計概念

95



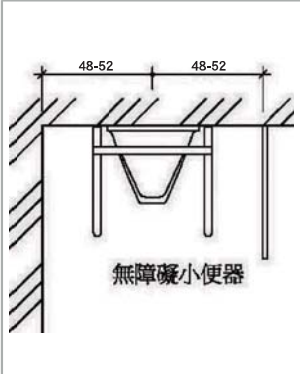
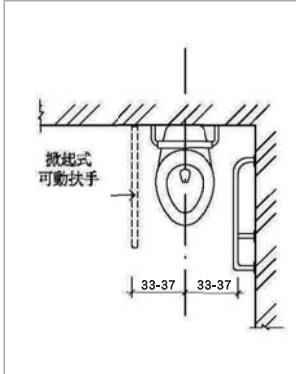
- 不分年齡、性別、體型狀況，都能無差別使用
- 增加使用的準確性及精確度，例如左右撇子都可靈活使用
- 不論周圍狀況或使用者感官能力，有效傳達資訊，例如用圖片、觸覺
- 有效省力，讓身體可以舒服、自然、不費力使用
- 符合直覺，不論使用者的識字程度、經驗、語文能力，一眼就能懂
- 讓發生危險、意外或錯誤的機率降到最低，例如避免誤觸的設計
- 不論使用者體型、姿勢或移動能力，提供適當的體積及空間有助操作

A 通則



A1 施工誤差_01

無規定範圍尺寸誤差，例如 (35cm、27cm...)

替代改善通案		誤差不得超過 ±2 公分		
得逕自改善免提改善諮詢及審查小組審查	變更使用執照	檢查不合格	適用類組	
	V	V	全	
109 年第 15 次決議內容：		既有公共建築物無障礙尺寸於建築物無障礙設施設計規範中未註明「最大」、「最小」或「限定範圍」(如 3 公分至 5 公分)者，所有該項尺寸之誤差不得大於 3% 或 ±2 公分，並列入通案。		
 <p>無障礙小便器</p>		 <p>掀起式可動扶手</p>		

2

經改善諮詢及審查小組決議改善通案，得逕自改善

A1 施工誤差_02

經諮詢審查小組委員現場會勘，認定為可用

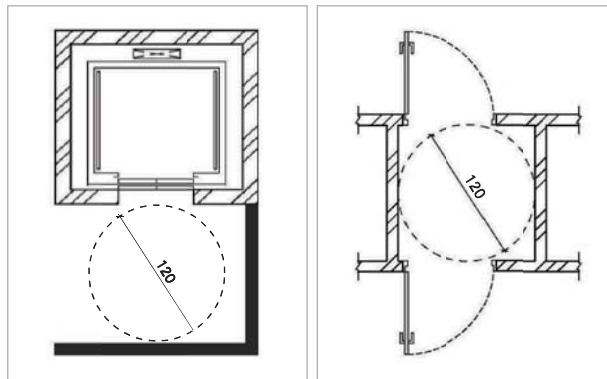
替代改善通案		依委員意見提會追認，並作成決議																																						
得逕自改善免提改善諮詢及審查小組審查	變更使用執照	檢查不合格	適用類組																																					
	V	V	全																																					
109 年第 15 次決議內容：		勘檢現場依實際狀況紀錄，並依勘檢委員意見列符合與否，另於下次改善諮詢及審查小組會議追認。																																						
<div style="border: 1px solid black; padding: 5px;"> <p>查員建議事項</p> <p>本工務局建築管理處勘檢小組會同申請人、設計建築師驗收確認，經會勘結果：</p> <p><input type="checkbox"/> 符合規定 <input type="checkbox"/> 不符規定 <input type="checkbox"/> 將提會改善決議</p> <p><input type="checkbox"/> 可能為優良公共建築物案例</p> <table border="1" style="width: 100%; border-collapse: collapse;"> <thead> <tr> <th colspan="4">勘檢小組</th> <th>申請人</th> <th>設計建築師</th> </tr> <tr> <th>查員建議事項</th> <th>查員建議事項</th> <th>查員建議事項</th> <th>查員建議事項</th> <th>申請人</th> <th>設計建築師</th> </tr> </thead> <tbody> <tr> <td> </td> <td> </td> <td> </td> <td> </td> <td> </td> <td> </td> </tr> </tbody> </table> </div>		勘檢小組				申請人	設計建築師	查員建議事項	查員建議事項	查員建議事項	查員建議事項	申請人	設計建築師							<div style="border: 1px solid black; padding: 5px;"> <p>查員建議事項</p> <p>本工務局建築管理處勘檢小組會同申請人、設計建築師驗收確認，經會勘結果：</p> <p><input type="checkbox"/> 符合規定 <input type="checkbox"/> 不符規定 <input checked="" type="checkbox"/> 將提會改善決議</p> <p><input type="checkbox"/> 可能為優良公共建築物案例</p> <table border="1" style="width: 100%; border-collapse: collapse;"> <thead> <tr> <th colspan="4">勘檢小組</th> <th>申請人</th> <th>設計建築師</th> </tr> <tr> <th>查員建議事項</th> <th>查員建議事項</th> <th>查員建議事項</th> <th>查員建議事項</th> <th>申請人</th> <th>設計建築師</th> </tr> </thead> <tbody> <tr> <td> </td> <td> </td> <td> </td> <td> </td> <td> </td> <td> </td> </tr> </tbody> </table> </div>			勘檢小組				申請人	設計建築師	查員建議事項	查員建議事項	查員建議事項	查員建議事項	申請人	設計建築師						
勘檢小組				申請人	設計建築師																																			
查員建議事項	查員建議事項	查員建議事項	查員建議事項	申請人	設計建築師																																			
勘檢小組				申請人	設計建築師																																			
查員建議事項	查員建議事項	查員建議事項	查員建議事項	申請人	設計建築師																																			

3

A2 迴轉空間

迴轉空間應直徑 150 公分以上

替代改善通案		以直徑 120 公分以上替代改善		
得逕自改善免提改善諮詢及審查小組審查	變更使用執照	檢查不合格	適用類組	
	V	V	全	
108 年第 16 次決議內容：	所有輪椅迴轉空間直徑小於 150 公分者，得以直徑不得小於 120 公分替代改善，並由專人協助替代改善。			



4

經改善諮詢及審查小組決議改善通案，得逕自改善

A3 開關、插座、門鎖

電燈開關、插座及門鎖 > 70 至 100 公分

替代改善通案		高度不得超過 70 ~ 120 公分		
得逕自改善免提改善諮詢及審查小組審查	變更使用執照	檢查不合格	適用類組	
	V	V	全	
110 年第 9 次決議內容：	既有公共建築物電燈開關、插座及門鎖得設置於距地板面 70 公分至 120 公分範圍內，列為通案。			



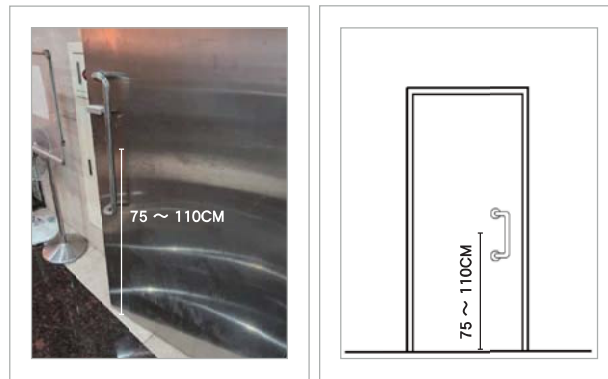
5

A4 防火門把

防火門門把 > 75 至 85 公分

替代改善通案 高度不得超過 70 ~ 110 公分

得逕自改善免提改善諮詢及審查小組審查	變更使用執照	檢查不合格	適用類組
	V	V	全
110 年第 10 次決議內容：	既有公共建築物防火門門把得設置於距地板面 70 公分至 110 公分範圍內視同具替代功能，列為通案。		



6

經改善諮詢及審查小組決議改善通案，得逕自改善

A5 法令適用

下組求助鈴及小便器高度法令適用日

替代改善通案 得依 104 年或 108 年「建築物無障礙設施設計規範」規定設置

得逕自改善免提改善諮詢及審查小組審查	變更使用執照	檢查不合格	適用類組
	V	V	全
110 年第 12 次決議內容：	既有公共建築物設置可供跌倒後使用求助鈴及小便器高度得依 104 年或 108 年「建築物無障礙設施設計規範」規定設置，列為通案，辦理變更使用執照或檢查不合格者均得逕自改善。		



7

B 無障礙通路



9

B_無障礙通路
01 坡道

B1 坡道_01

高低差 $\leq 20\text{CM}$ 未設置坡道、端點平台及出入口平台

替代改善通案		以單片活動式斜坡板方式替代改善		
得逕自改善免提改善諮詢及審查小組審查	變更使用執照	檢查不合格	適用類組	
	V	V	全	
108 年第 10 次決議內容：	若出入口平台及端點平台尺寸不符者，因結構問題無法內削坡道，得以具備下列要件方式替代改善： <ol style="list-style-type: none"> 1. 出入口高低差 ≤ 20 公分者。 2. 設置淨寬 ≥ 70 公分、斜率緩於 $1/8$、載重 ≥ 300 公斤、輕量化之單片式活動斜坡板，兩側應設有突起之安全邊緣。 3. 於 1 樓坐輪椅者手可觸及、距地面高度 80 至 85 公分之出入口明顯處設置服務鈴，且有專人協助服務之方式替代改善。 			



B1 坡道_02



H2 類組未設置坡道、端點平台及出入口平台

替代改善方案		以活動式斜坡板，由專人服務之方式替代改善		
得逕自改善免提改善諮詢及審查小組審查	變更使用執照	檢查不合格	適用類組	
		V	集合住宅	
110 年第 1 次決議內容：	建築物作為 H-2 類組（集合住宅）設置坡度緩於六分之一單片式或雙軌式活動斜坡板，由專人協助之方式替代改善室內通路走廊，且使用安全由使用者自行負責。			
				


11

B_無障礙通路
01 坡道

B1 坡道_03



高差 ≥ 20CM 坡道未設置扶手

替代改善方案		專人服務方式替代改善		
得逕自改善免提改善諮詢及審查小組審查	變更使用執照	檢查不合格	適用類組	
		V	便利商店	
109 年第 16 次決議內容：	避難層高低差 ≥ 20 公分，倘於坡道中間設有自動門，得以 1 樓案址前方坐輪椅者手可觸及、距地面高度 80 至 85 公分之出入口明顯處設置服務鈴，並輔以專人協助方式替代改善得免設置扶手，惟坡度仍應符合「建築物無障礙設施設計規範」及「既有公共建築物無障礙設施替代改善計畫作業程序及認定原則」規定。			
				

12

57, 共 153

B1 坡道_04

B3 類組未設置坡道、端點平台及出入口平台

替代改善方案		以維持現況替代改善		
得逕自改善免提改善諮詢及審查小組審查	變更使用執照	檢查不合格	適用類組	
		V	餐廳	
109 年第 4 次決議內容：	既有建築物做為 B-3 類組（餐廳）僅有直通樓梯通達者，得免改善避難層坡道及扶手、避難出入口。			



13

B_無障礙通路
02 平台

B2 平台_01

坡道緊鄰出入口未設置坡道端點平台及出入口平台

替代改善方案		符合規範或認定原則之坡道及自動門改善		
得逕自改善免提改善諮詢及審查小組審查	變更使用執照	檢查不合格	適用類組	
	V	V	全	
108 年第 12 次決議內容：	坡道緊鄰出入口未設置坡道端點平台及出入口平台者，得以設置符合規範或認定原則坡度之坡道及設置感應式自動門替代改善。			



14

58, 共 153

B2 平台 _02

坡道端點平台、出入口平台深度不足

替代改善方案		以設置服務鈴專人協助方式替代改善		
得逕自改善免提改善諮詢及審查小組審查	變更使用執照	檢查不合格	適用類組	
		V	全	
108 年第 12 次決議內容：	若因坡道端點平台、出入口平台深度不足，得於 1 樓坐輪椅者手可觸及、距地面高度 80 至 85 公分之出入口明顯處設置服務鈴，且有專人協助服務之方式替代改善。			



15

B_無障礙通路
02 平台

B2 平台 _03

坡道轉彎平台、室內通路走廊迴轉空間不足

替代改善方案		以 ≥ 120 公分 X 90 公分替代改善		
得逕自改善免提改善諮詢及審查小組審查	變更使用執照	檢查不合格	適用類組	
		V	V	全
108 年第 12 次 110 年第 5 次 決議內容：	因坡道端點平台、轉彎平台及室內通路走廊迴轉空間尺寸小於長 150 公分、寬 150 公分者，得以不得小於 120 公分 X 90 公分，並由專人協助替代改善。			



16

B2 平台_04

坡道端點平台及室內出入口平台尺寸不符

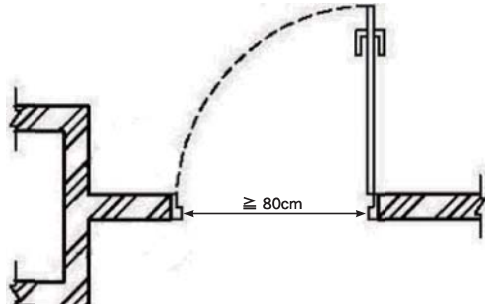
替代改善方案		以淨深 ≥ 120 公分替代改善		
得逕自改善免提改善諮詢及審查小組審查	變更使用執照	檢查不合格	適用類組	
	V	V	全	
109 年第 5 次 109 年第 6 次 決議內容：	避難層坡道端點平台及室內出入口平臺（淨寬與出入口同寬），得以淨深不得小於 120 公分替代改善。			
				

17

B_無障礙通路
03 出入口

B3 出入口_01

出入口淨寬不足 90CM

替代改善方案		以門善開啟後淨寬 ≥ 80 公分替代改善		
得逕自改善免提改善諮詢及審查小組審查	變更使用執照	檢查不合格	適用類組	
		V	全	
108 年第 12 次 決議內容：	出入口門扇打開時門框間之距離小於 90 公分者，得以門開啟後淨寬不得小於 80 公分，並由專人協助替代改善。			
				

18

60, 共 153

B3 出入口_02

出入口操作空間未設置

替代改善方案		以常開式防火門替代改善		
得逕自改善免提改善諮詢及審查小組審查	變更使用執照	檢查不合格	適用類組	
	V	V	全	
109 年第 8 次決議內容：	防火門未設置操作空間，得以常開式防火門替代改善			
				

19

B_無障礙通路
03 出入口、04 走廊寬度

B3 出入口_03

出入口通往梯廳、排煙室及樓梯間防火門改善困難者

替代改善方案		設置服務鈴或由專人服務之方式		
得逕自改善免提改善諮詢及審查小組審查	變更使用執照	檢查不合格	適用類組	
	V	V	全	
109 年第 8 次決議內容：	出入口通往梯廳、排煙室及樓梯間防火門其操作空間、門把高度及門把形式得以於坐輪椅者手可觸及、距地面高度 80 至 85 公分之出入口明顯處設置服務鈴或由專人服務之方式替代改善。			
				

20

61, 共 153

B4 走廊寬度

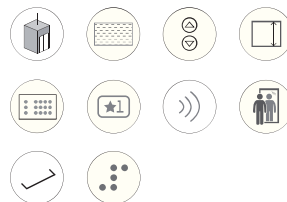
室內通路走廊寬度 \geq 120CM

替代改善方案		以不得 \geq 90 公分替代改善		
得逕自改善免提改善諮詢及審查小組審查	變更使用執照	檢查不合格	適用類組	
	V	V	全	
109 年第 6 次決議內容：	有關既有建築物室內通路走廊通往無障礙設施設備因結構問題無法改善，寬度不得小於 90 公分。			



21

C 昇降設備



C1 昇降設備 _01

場所應設置無障礙昇降設備

替代改善方案		1 樓設置專用服務櫃檯		
得逕自改善免提改善諮詢及審查小組審查	變更使用執照	檢查不合格	適用類組	
	V	V	銀行	
96 年第 12 次決議內容：	因受限於既有結構空間，改善或設置無障礙昇降設備確有困難，如於一樓設有營業廳者，得於一樓以設置行動不便者專用服務櫃檯，並將行動不便之職員安排於一樓上班方式替代無障礙昇降設備及樓梯。			
				

24

經改善諮詢及審查小組決議改善通案，得逕自改善

C1 昇降設備 _02

場所應設置無障礙昇降設備

替代改善方案		1 樓設置專用服務櫃檯		
得逕自改善免提改善諮詢及審查小組審查	變更使用執照	檢查不合格	適用類組	
		V	派出所	
109 年第 2 次決議內容：	考量實際使用狀況，昇降設備、樓梯未設置者，得於 1 樓服務洽公民眾，且安排身心障礙員工於 1 樓上班之方式替代改善（僅適用檢查不合格之派出所）。			
				

25

63, 共 153

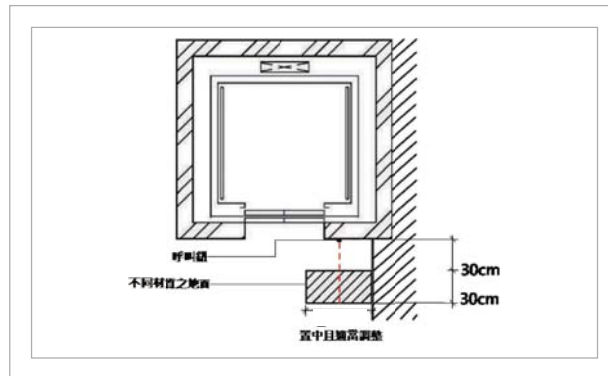
C2 引導設施_01

呼叫鈕前方 30 公分處應設 30X60 公分引導設施

替代改善方案 符合現況尺寸，置中於呼叫鈕前方地面

得逕自改善免提改善諮詢及審查小組審查	變更使用執照	檢查不合格	適用類組
	V	V	全

108 年第 12 次決議內容：
若因腹地不足無法依規定設置寬 30 公分、長 60 公分之引導設施者，得以設置符合現況尺寸中心線對稱並置中於設有點字呼叫鈕前方地面可供定位功能之方式替代改善。



26

經改善諮詢及審查小組決議改善通案，得逕自改善

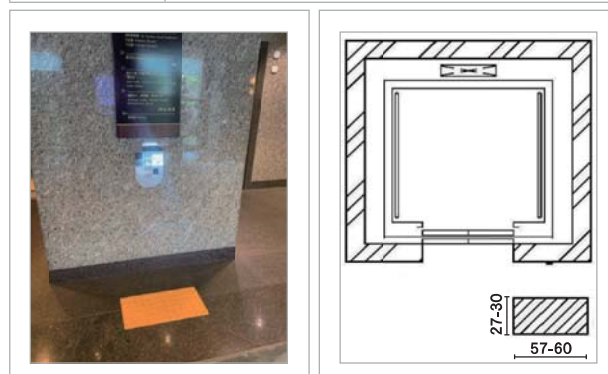
C2 引導設施_02

呼叫鈕前方 30 公分處應設 30X60 公分引導設施

替代改善方案 誤差不得超過 ±3 公分

得逕自改善免提改善諮詢及審查小組審查	變更使用執照	檢查不合格	適用類組
	V	V	全

109 年第 10 次決議內容：
昇降設備引導設施之長度及寬度不符合 60 公分及 30 公分者，得以長度 57 至 60 公分及寬度 27 至 30 公分替代。



27

C3 呼叫鈕

昇降設備未有群管控制

替代改善方案 於一般昇降設備增設相關設施

得逕自改善免提改善諮詢及審查小組審查	變更使用執照	檢查不合格	適用類組
	V	V	全
105 年第 10 次決議內容：	兩部相鄰昇降設備得以於既有供群管理使用之呼叫鈕左側設置點字；並於該呼叫鈕下方增設 1 組獨立專供無障礙昇降設備使用之呼叫鈕，呼叫鈕之中心線距樓地板面 85-90 公分，呼叫鈕上方應設置無障礙標誌；且於一般昇降設備加裝語音系統、觸覺裝置、直式操作盤點字之方式替代改善，得免同時改善兩部均為無障礙昇降設備。		



28

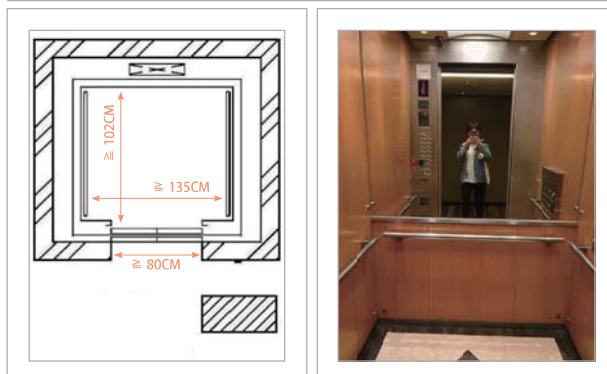
經改善諮詢及審查小組決議改善通案，得逕自改善

C4 機箱深度

昇降設備深度不足 135CM

替代改善方案 以出入口寬 ≥ 80 公分，機廂尺寸 $\geq 102 \times 135$ 公分替代改善

得逕自改善免提改善諮詢及審查小組審查	變更使用執照	檢查不合格	適用類組
		V	全
107 年第 7 次決議內容：	若因昇降設備機廂深度不足，得以既有昇降設備出入口淨寬 ≥ 80 公分，機廂淨深 ≥ 102 公分、淨寬 ≥ 135 公分替代改善。		



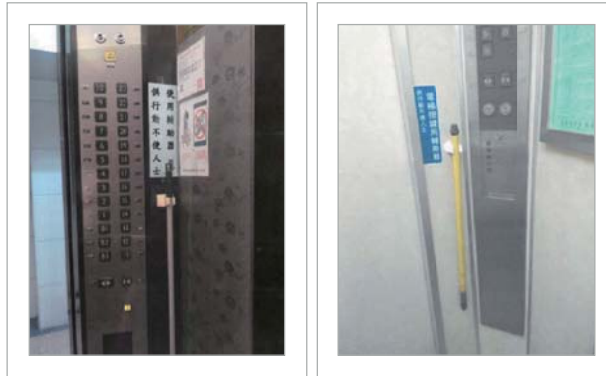
29

65, 共 153

C5 操作盤_01

H2 類組昇降設備機廂未設置輪椅使用者操作盤

替代改善方案		於機箱內增設輔具		
得逕自改善免提改善諮詢及審查小組審查	變更使用執照	檢查不合格	適用類組	
		V	集合住宅	
103 年第 15 次決議內容：	昇降設備副操作盤得以固著於機廂內之相關輔具設施，供坐輪椅者觸控一般操作盤按鈕之方式替代改善			



30

經改善諮詢及審查小組決議改善通案，得逕自改善

C5 操作盤_02

H2 類組昇降設備機廂未設置輪椅操作盤

替代改善方案		得免改善輪椅操作盤替代改善		
得逕自改善免提改善諮詢及審查小組審查	變更使用執照	檢查不合格	適用類組	
		V	集合住宅	
109 年第 8 次決議內容：	於臺北市原有住宅無障礙設施改善補助涉及昇降設備汰舊換新，機廂深度小於 110 公分者，考量行動不便者進入機箱過小之昇降設備難以行動，得免設置輪椅使用者操作盤。			



31

C5 操作盤_03

H2 類組昇降設備機廂未設置輪椅使用者操作盤

替代改善方案		以專人服務替代改善		
得逕自改善免提改善諮詢及審查小組審查	變更使用執照	檢查不合格	適用類組	
		V	集合住宅	
110 年第 7 次決議內容：	倘 H-2 類組（集合住宅）無障礙通路業已提供專人服務，則無障礙昇降設備得免改善輪椅乘坐者操作盤，本案同意列為通案。			
				

32

經改善諮詢及審查小組決議改善通案，得逕自改善

C6 觸覺裝置

申請無障礙昇降設備補助

替代改善方案		於避難層設置符合規範之引導標誌及觸覺裝置		
得逕自改善免提改善諮詢及審查小組審查	變更使用執照	檢查不合格	適用類組	
		V	集合住宅	
110 年第 2 次決議內容：	爾後申請本市原有住宅無障礙設施改善補助案件，昇降設備僅需於避難層設置符合「建築物無障礙設施設計規範」403 及 404.3 一節規定之引導標誌及昇降設備入口觸覺裝置。			
				

33

67, 共 153

C7 語音系統

H2 類組昇降設備語音系統未設置

替代改善方案		以觸覺裝置替代改善		
得逕自改善免提改善諮詢及審查小組審查	變更使用執照	檢查不合格	適用類組	
		V	集合住宅	
103 年第 5 次決議內容：	昇降設備之語音系統，得以各樓乘場入口兩側門框或牆柱上裝設有可顯示樓層之觸覺裝置替代改善。			
				

34

經改善諮詢及審查小組決議改善通案，得逕自改善

C8 後視鏡

昇降設備後視鏡下緣距地面大於 85 公分

替代改善方案		以 85 至 90 公分替代改善		
得逕自改善免提改善諮詢及審查小組審查	變更使用執照	檢查不合格	適用類組	
		V	全	
108 年第 13 次決議內容：	昇降設備後視鏡下緣距機廂地面大於 85 公分者，得以設置後視鏡之下緣距機廂地面 85 至 90 公分，並由專人協助之方式替代改善。			
				

35

C9 電梯扶手

H2 類組未設置兩側扶手

替代改善方案		以單邊扶手替代改善		
得逕自改善免提改善諮詢及審查小組審查	變更使用執照	檢查不合格	適用類組	
		V	集合住宅	
103 年第 15 次決議內容：	昇降設備之扶手得至少設置一側扶手之方式替代改善。			
				

36

經改善諮詢及審查小組決議改善通案，得逕自改善

C10 點字

未設置於按鈕左側

替代改善方案		設置於按鈕右側替代改善		
得逕自改善免提改善諮詢及審查小組審查	變更使用執照	檢查不合格	適用類組	
	V	V	全	
107 年第 7 次決議內容：	昇降設備之一般操作盤（直式操作盤）按鈕左側未設置點字標示，倘因操作盤面設置位置不足得設置於按鈕右側替代改善。			
				

37

69, 共 153

D 樓梯



39

D_ 樓梯
01 樓梯

D1 樓梯_1

場所應設置無障礙樓梯

替代改善方案		1 樓設置專用服務櫃檯		
得逕自改善免提改善諮詢及審查小組審查	變更使用執照	檢查不合格	適用類組	
	V	V	銀行	
96 年第 12 次決議內容：	因受限於既有結構空間，改善或設置無障礙昇降設備確有困難，如於一樓設有營業廳者，得於一樓以設置行動不便者專用服務櫃檯，並將行動不便之職員安排於一樓上班方式替代無障礙昇降設備及樓梯。			



D1 樓梯_2

場所應設置無障礙樓梯

替代改善方案		1 樓設置專用服務櫃檯		
得逕自改善免提改善諮詢及審查小組審查	變更使用執照	檢查不合格	適用類組	
		V	出所	
109 年第 2 次決議內容：	考量實際使用狀況，昇降設備、樓梯未設置者，得於 1 樓服務洽公民眾，且安排身心障礙員工於 1 樓上班之方式替代改善（僅適用檢查不合格之派出所）。			
				

41

D_ 樓梯
02 樓梯扶手

D2 樓梯扶手

內側扶手未順平

替代改善方案		以另一側連續順平之扶手替代改善		
得逕自改善免提改善諮詢及審查小組審查	變更使用執照	檢查不合格	適用類組	
	V	V	全	
108 年第 11 次決議內容：	既有樓梯中間平台深度不足 120 公分，內側扶手轉彎處無法順平者，得以另一側連續順平之扶手替代改善。			
				

42

71, 共 153

E 廁所盥洗室



43

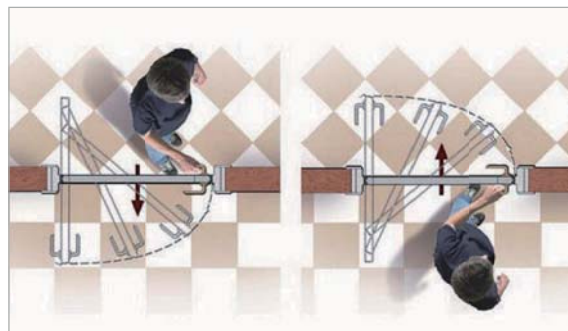
E_ 廁所盥洗室
01 門扇、02 側移空間

E1 門扇

廁所盥洗室應採用橫向拉門

替代改善方案 以雙向開推轉拉門（如意門）替代改善

得逕自改善免提 改善諮詢 及審查小組審查	變更使用執照	檢查不合格	適用類組
	V	V	全
109 年第 2 次 決議內容：	廁所盥洗室門扇因結構無法設置橫拉門者，得以設置淨寬 ≥ 80 公分之雙向開推轉拉門（如意門）之方式替代改善。		

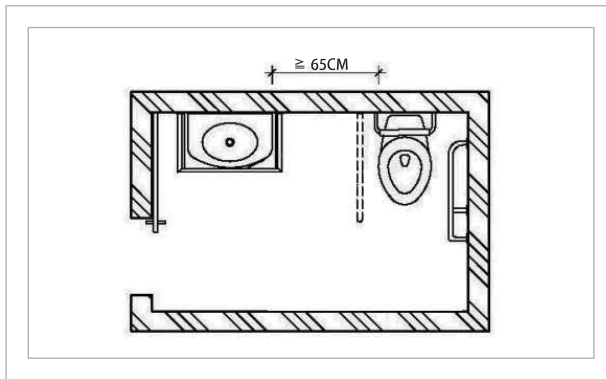


E2 側移空間

馬桶側移空間 ≤ 70 公分

替代改善方案 以側移空間 ≥ 65 公分替代改善

得逕自改善免提改善諮詢及審查小組審查	變更使用執照	檢查不合格	適用類組
	V	V	全
108 年第 12 次決議內容：	考量現今輪椅尺寸，得以馬桶側移空間不得小於 65 公分，並由專人協助替代改善。		



45

E_ 廁所盥洗室
03 洗面盆、04 求助鈴

E3 洗面盆

廁所盥洗室或無障礙客房盥洗室內未設置洗面盆

替代改善方案 淨下器或簡易洗手器替代改善

得逕自改善免提改善諮詢及審查小組審查	變更使用執照	檢查不合格	適用類組
	V	V	全
108 年第 10 次 109 年第 16 次決議內容：	廁所盥洗室或無障礙客房盥洗室內因結構空間無法設置洗面盆，於手可觸及處設置淨下器或簡易洗手器，並於盥洗室外設置符合規定洗面盆替代改善。		



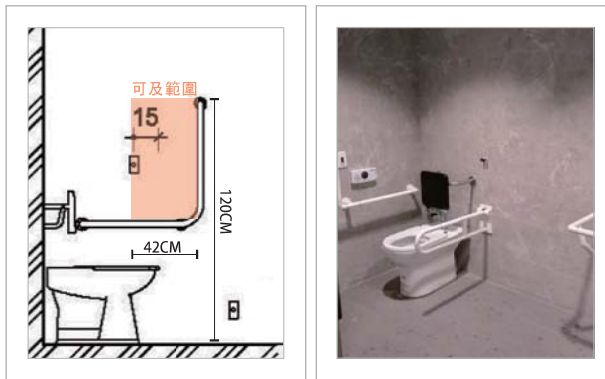
46

E4 求助鈴

廁所盥洗室上組求助鈴位置應依規範設置

替代改善方案 以觸手可及範圍替代改善

得逕自改善免提改善諮詢及審查小組審查	變更使用執照	檢查不合格	適用類組
	V	V	全
108 年第 12 次決議內容：	未依規範設置者，考量使用者個別差異，上組求助鈴設於觸手可及範圍內無須改善，但須考量可操作空間，並由專人協助替代改善。		



47

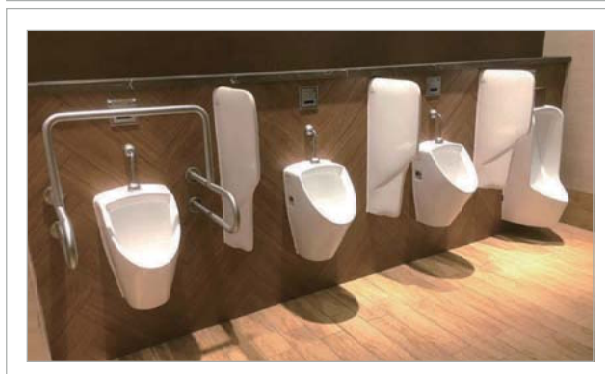
E_廁所盥洗室
05 小便器

E5 小便器 _01

場所應設置無障礙小便器

替代改善方案 經檢討免設置則無須改善

得逕自改善免提改善諮詢及審查小組審查	變更使用執照	檢查不合格	適用類組
	V	V	全
110 年第 1 次決議內容：	各立案場所依「建築技術規則建築設備編第 37 條」檢討便器數量，倘經檢討無需設置小便器者，依「建築物無障礙設施設計規範」506 之規定，得免設置無障礙小便器。		



48

E5 小便器_02

無障礙小便器設有高差

替代改善方案		以使用機能條件自由配置		
得逕自改善免提改善諮詢及審查小組審查	變更使用執照	檢查不合格	適用類組	
	V	V	全	
110 年第 10 次決議內容：	設有無障礙小便器之一般廁所出入口應依「建築物無障礙設施設計規範」規定設置無障礙通路通達，至於一般廁所內則按使用機能條件自由配置，惟該建築物倘為 108 年 7 月 1 日後經建管處要求改善者不得設置門檻。			



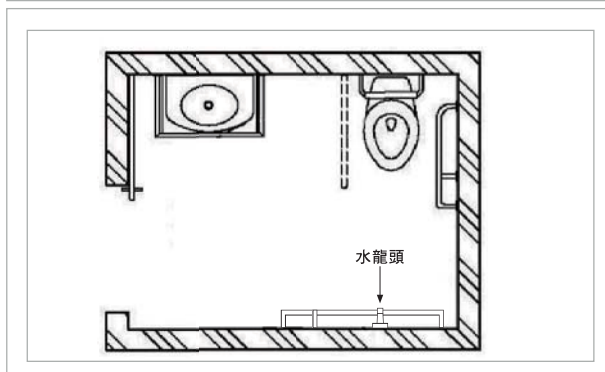
49

E_廁所盥洗室
06 浴室

E6 浴室

無障礙浴室應獨立設置

替代改善方案		與無障礙廁所盥洗室合併設置		
得逕自改善免提改善諮詢及審查小組審查	變更使用執照	檢查不合格	適用類組	
	V	V	老人福利機構	
108 年第 13 次決議內容：	若因結構空間無法分別獨立設置者，得將無障礙廁所盥洗室與無障礙浴室合併設置，並依相關規定設置改善。			



50

75, 共 153

F 停車空間



51

F_ 停車空間
01 路邊公有、02 代客停車

F1 路邊公有

場所應設置無障礙停車空間

替代改善方案 路邊公有身心障礙者專用汽車停車位替代改善

得逕自改善免提改善諮詢及審查小組審查	變更使用執照	檢查不合格	適用類組
103 年第 12 次決議內容：	V	V	全
<p>路邊公有身心障礙者專用汽車停車位需符合：</p> <ol style="list-style-type: none"> 1. 距案址出入口 50 公尺範圍內 2. 同側街廓無須跨越巷道 3. 於通路上依規定設置引導標誌 			



52

76, 共 153

F2 代客停車_01

場所應設置無障礙停車空間

替代改善方案 停車空間符合三要件 - 以代客泊車替代改善

得逕自改善免提改善諮詢及審查小組審查	變更使用執照	檢查不合格	適用類組
		V	全
107 年第 6 次決議內容：	代客泊車停車符合： 1. 於 1 樓坐輪椅者手可觸及、距地面高度 80 至 85 公分之出入口明顯處設置服務鈴。 2. 代客停車服務告示牌（標示服務電話）及提供專人服務。 3. 惟停車服務告示牌應符合臺北市廣告物管理自治條例，並應於竣工勘驗時檢具具體專人協助服務計畫及專用停車位 3 年之租賃契約或所有權狀，並敘明（租賃）停車位位置備查。上開租賃契約期滿後，應辦理續約，若經查核未續約者，本次決議無效，並即依身心障礙者權益保障法裁罰及限期改善。		



53

F_ 停車空間
02 代客停車、03 相鄰車位

F2 代客停車_02

場所應設置無障礙停車空間

替代改善方案 以代客停車至警用停車位替代改善

得逕自改善免提改善諮詢及審查小組審查	變更使用執照	檢查不合格	適用類組
		V	派出所
109 年第 2 次決議內容：	停車空間未設置者，得以代客停車至警用停車位，且於出入口明顯處設置代客停車服務告示牌（標示服務電話）及提供專人服務之方式替代無障礙停車空間。惟停車服務告示牌應符合臺北市廣告物管理自治條例，並應於竣工勘驗時檢具具體專人協助服務計畫。		



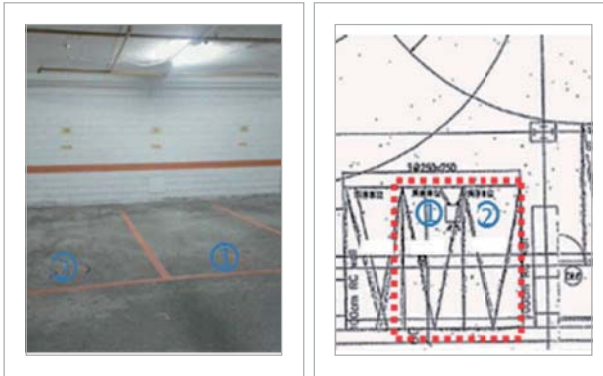
54

F3 相鄰車位

無障礙車位未劃設下車區

替代改善方案 以隔壁一般停車位替代免劃設下車區

得逕自改善免提改善諮詢及審查小組審查	變更使用執照	檢查不合格	適用類組
	V	V	全
107 年第 7 次決議內容：	編號 1、2 號為既有停車位替代改善無障礙停車位；編號 1 號為無障礙停車空間、編號 2 號停車位為下車區且免劃設下車區，惟應於編號 2 號停車位設立該停車位係專供行動不便者使用之下車空間，不得停放任何車輛等警告標誌，且無障礙通路及相關引導標誌仍應依規定設置。		



55

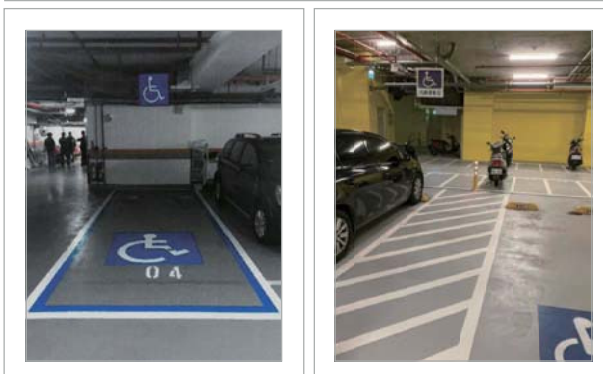
F_ 停車空間
04 車位標誌

F4 車位標誌

車位標誌下緣距地面高度應 ≥ 190 公分

替代改善方案 以適當高度輔以專人協助替代改善

得逕自改善免提改善諮詢及審查小組審查	變更使用執照	檢查不合格	適用類組
		V	全
108 年第 12 次決議內容：	停車空間車位標誌下緣距地板面高度小於 190 公分者得調整設置於適當高度，並由專人協助替代改善		



56

G 無障礙客房



57

G_無障礙客房
01 出入口

G1 出入口

無障礙客房房門未設置操作空間

替代改善方案	設置水平把手或拉繩替代改善		
得逕自改善免提改善諮詢及審查小組審查	變更使用執照	檢查不合格	適用類組
		V	旅館
108 年第 10 次決議內容：	房門門把若因結構無法改善操作空間，得於距地面 75 至 85 公分處設置水平把手或拉繩替代改善。		



58

79, 共 153

B 無障礙通路



61

B_無障礙通路
01 坡道

B1 坡道_01

高低差超過 3 公分應設置坡道

建議替代方案 檯車式之活動斜坡板

不得逕自改善
仍需提改善諮詢
及審查小組審查

以設置斜率緩於 1:9、寬度 \geq 70 公分、檯車式之活動斜坡板，並於 1 樓坐輪椅者手可觸及、距地面高度 80 至 85 公分之出入口明顯處設置服務鈴，且有專人協助服務之方式替代改善避難層坡道及扶手，惟設置斜坡板後，前方需留設淨深 \geq 120 公分可供輪椅操作之空間。



圖片來自：<http://goo.gl/sY4Gbq>

62

80, 共 153

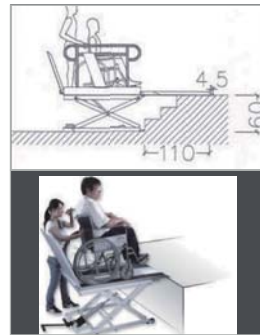
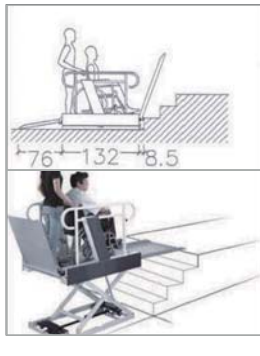
B1 坡道_02

高低差超過 3 公分應設置坡道

建議替代方案 移動式輪椅升降台

不得逕自改善
仍需提改善諮詢
及審查小組審查

移動式輪椅升降台，升降台寬度 ≥ 80 公分、深度 ≥ 110 公分、導板斜率 $\leq 1/6$ ，並於 1 樓坐輪椅者手可觸及、距地面高度 80 至 85 公分之出入口明顯處設置服務鈴，且有專人協助服務之方式替代改善避難層出入口。



63

B_無障礙通路
01 坡道

B1 坡道_03

高低差超過 3 公分應設置坡道

建議替代方案 垂直固定式輪椅升降台

不得逕自改善
仍需提改善諮詢
及審查小組審查

避難層出入口與道路高差以設置垂直固定式輪椅升降台替代改善，輪椅升降台相關尺寸須符合國家標準 CNS 15830-1 並於 1 樓坐輪椅者手可觸及、距地面高度 80 至 85 公分之出入口明顯處設置服務鈴。



64

81, 共 153

B1 坡道_04



高低差超過 3 公分應設置坡道

建議替代方案 移動式輪椅升降台

不得逕自改善
仍需提改善諮詢
及審查小組審查

以移動式輪椅升降台及服務人員方式替代改善無障礙坡道及扶手，並於 1 樓坐輪椅者手可觸及、距地面高度 80 至 85 公分之出入口明顯處設置服務鈴，且有專人協助服務之方式替代改善避難層出入口。



65

B_無障礙通路
01 坡道

B1 坡道_05



高低差超過 3 公分應設置坡道

建議替代方案 復康巴士型兩側包覆之輪椅升降台

不得逕自改善
仍需提改善諮詢
及審查小組審查

如設有保全、櫃台或引導服務人員之場所，以設置寬度 ≥ 80 公分、深度 ≥ 110 公分、導板斜率 $\leq 1/6$ 、升降台底板距地面高度 ≤ 5 公分、附操作警示燈，類似復康巴士型兩側包覆之輪椅升降台，並於 1 樓坐輪椅者手可觸及、距地面高度 80 至 85 公分之出入口明顯處設置服務鈴，且有專人協助服務之方式替代改善避難層出入口，惟設置升降台後，前方需留設淨深 ≥ 120 公分可供輪椅操作之空間。



66

82, 共 153

B1 坡道_06

高低差超過 3 公分應設置坡道

建議替代方案 樓梯附掛式輪椅升降台

不得逕自改善
仍需提改善諮詢
及審查小組審查

樓梯附掛式輪椅升降台需符合國家標準 CNS 15830-2，並於 1 樓坐輪椅者手可觸及距地面高度 80 至 85 公分之明顯處設置服務鈴且有專人協助服務之方式替代改善避難層坡道及扶手，惟設置前揭設施軌道後樓梯淨寬應符合建築技術規則第 33 條規定，軌道之起末兩端處應設置防勾撞設施，及升降台設有固定收納處所。



67

B_無障礙通路
01 坡道

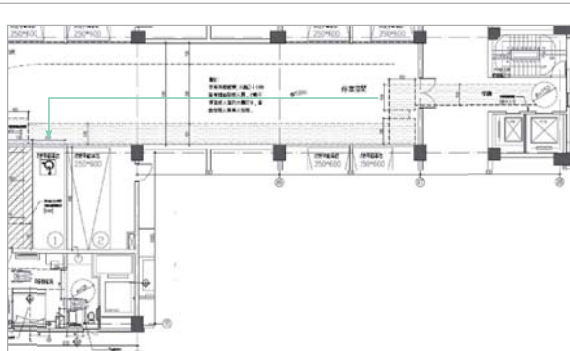
B1 坡道_07

高低差超過 3 公分應設置坡道

建議替代方案 以車道作為通路應採人車分道

不得逕自改善
仍需提改善諮詢
及審查小組審查

無障礙客房以車道作為通路應採人車分道，行走動線劃設不同顏色區分以確保安全。



68

83, 共 153

C 昇降設備



69

C_昇降設備
01 昇降設備

C1 昇降設備_01

場所應設置無障礙昇降設備

建議替代方案	樓梯附掛式昇降椅
<p>不得逕自改善 仍需提改善諮詢 及審查小組審查</p>	<p>樓梯附掛式昇降椅設置符合國家標準 CNS 15830-2，並於 1 樓坐輪椅者手可觸及距地面高度 80 至 85 公分之明顯處設置服務鈴且有專人協助服務，惟設置前揭設施軌道後樓梯淨寬應符合建築技術規則第 33 條規定，軌道之起末兩端處應設置防勾撞設施，及座椅設有固定收納處所。</p>
	

C1 升降設備_02

場所應設置無障礙升降設備

建議替代方案	樓梯附掛式輪椅升降台
<p>不得逕自改善 仍需提改善諮詢 及審查小組審查</p>	<p>設置樓梯附掛式輪椅升降台符合國家標準 CNS 15830-2，並於 1 樓坐輪椅者手可觸及距地面高度 80 至 85 公分之明顯處設置服務鈴且有專人協助服務，惟設置前揭設施軌道後樓梯淨寬應符合建築技術規則第 33 條規定，軌道之起末兩端處應設置防勾撞設施，及升降台設有固定收納處所。</p>
	

71

C_ 升降設備
01 升降設備

C1 升降設備_03

場所應設置無障礙升降設備

建議替代方案	簡易型升降機
<p>不得逕自改善 仍需提改善諮詢 及審查小組審查</p>	<p>本案因考量 1 樓商場時間管控情形特殊，商場下班休息期間無法進入商場使用無障礙升降設備，故原則同意所提商場下班休息期間以新設一座簡易型升降機於 1 樓出入口之方式替代改善，惟無障礙升降設備之相關設施設備仍應依規定設置。</p>
	

72

C1 昇降設備_04

場所應設置無障礙昇降設備

建議替代方案 多功能簡易型昇降機 - 應有檢查機構安全認證

不得逕自改善
仍需提改善諮詢
及審查小組審查

多功能簡易型昇降機替代改善無障礙昇降設備，惟改善工程完竣後，應檢附合法立案昇降設備檢查機構之安全認證及改善照片送本市建築管理工程處核備。



73

C_昇降設備
02 機箱深度

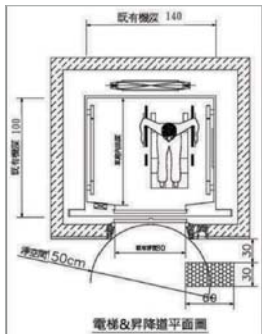
C2 機箱深度

場所應設置無障礙昇降設備

建議替代方案 以機廂深度 100 公分、寬度 140 公分替代改善

不得逕自改善
仍需提改善諮詢
及審查小組審查

以現況出入口寬度 80 公分，機廂深度 100 公分、寬度 140 公分替代改善昇降設備深度不足，並於 1 樓設置服務櫃檯，由專人協助到達指定樓層。並於梯廳呼叫鈕旁、坐輪椅者手可觸及、距地面高度 80 至 85 公分處設置服務鈴及由服務人員協助使用方式替代。



74

E 廁所盥洗室



75

E_廁所盥洗室
01 廁所

E1 廁所_01

場所應設置無障礙廁所盥洗室

建議替代方案 流動式無障礙廁所 - 應依建築法申請建造執照

**不得逕自改善
仍需提改善諮詢
及審查小組審查**

以流動式無障礙廁所替代改善，應符合「建築物無障礙設計規範」之無障礙廁所相關規定，並應依建築法規定申請建築許可。

備註：

加油站因受限於建築基地、結構或地下設備管線，改善或設置無障礙廁所確有困難者，以無障礙流動式廁所方式替代改善。但如涉及接水、接電或銜接既有設備管線等建造行為時，應依建築法申請建造執照。

臺北市 99 年 1 月 1 日以前領有建造執照之加油（氣）站增建無障礙廁所供行動不便者使用，面積 8 平方公尺以下、層高 4 公尺以下者，得依臺北市免辦建築執照建築物或雜項工作物處理原則第 2 點第 11 款規定免辦建築執照，經向臺北市政府都市發展局申請核准後即可建造，並經竣工勘驗（含消防檢查）合格核發使用許可後，憑接水電及使用。

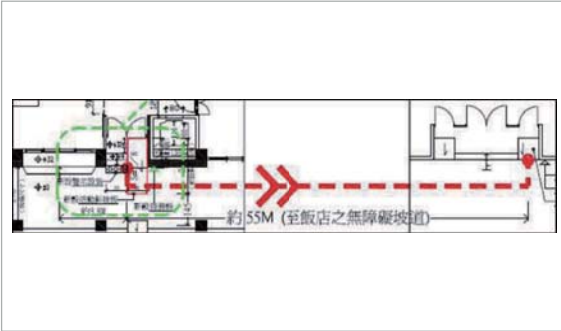


76

87, 共 153

E1 廁所_02

場所應設置無障礙廁所盥洗室

建議替代方案	引導至適當距離
<p>不得逕自改善 仍需提改善諮詢 及審查小組審查</p>	<p>建築物因受限於既有結構空間，改善或設置無障礙廁所確有困難者，得以人員或引導標誌引導至適當距離之標準無障礙廁所替代改善。</p>
	

77

F 停車空間



79

F1 路邊車位_01

無障礙車位應劃設下車區

建議替代方案 以車位旁 8 公尺計畫道路替代免劃設下車區

不得逕自改善
仍需提改善諮詢
及審查小組審查

停車位臨接 8 公尺計畫道路並留有迴轉空間，免劃下車區。



80

H 輪椅觀眾席



H1 輪椅觀眾席_01

場所應設置無障礙停車空間



建議替代方案 施作平台向前延伸增加輪椅觀眾席位

不得逕自改善
仍需提改善諮詢
及審查小組審查

設置一前一後同高程座位共 2 席之輪椅觀眾席位替代改善。



建築物無障礙替代改善計畫實務

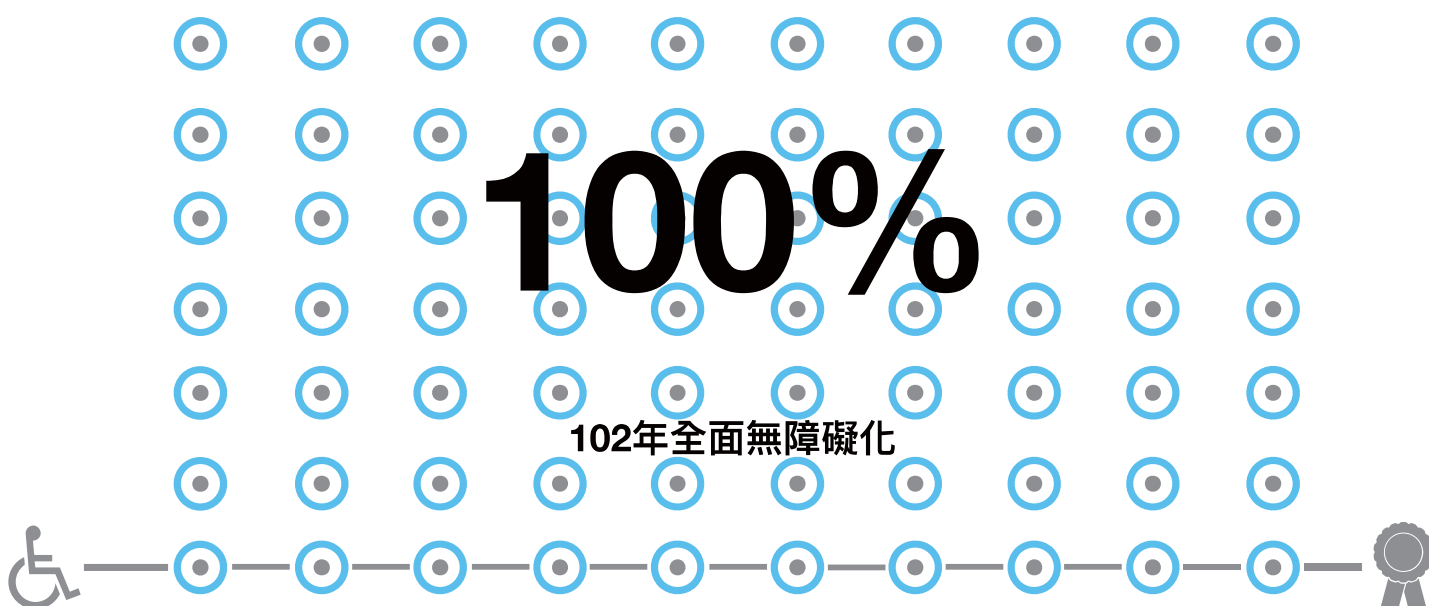
臺北市建築師公會

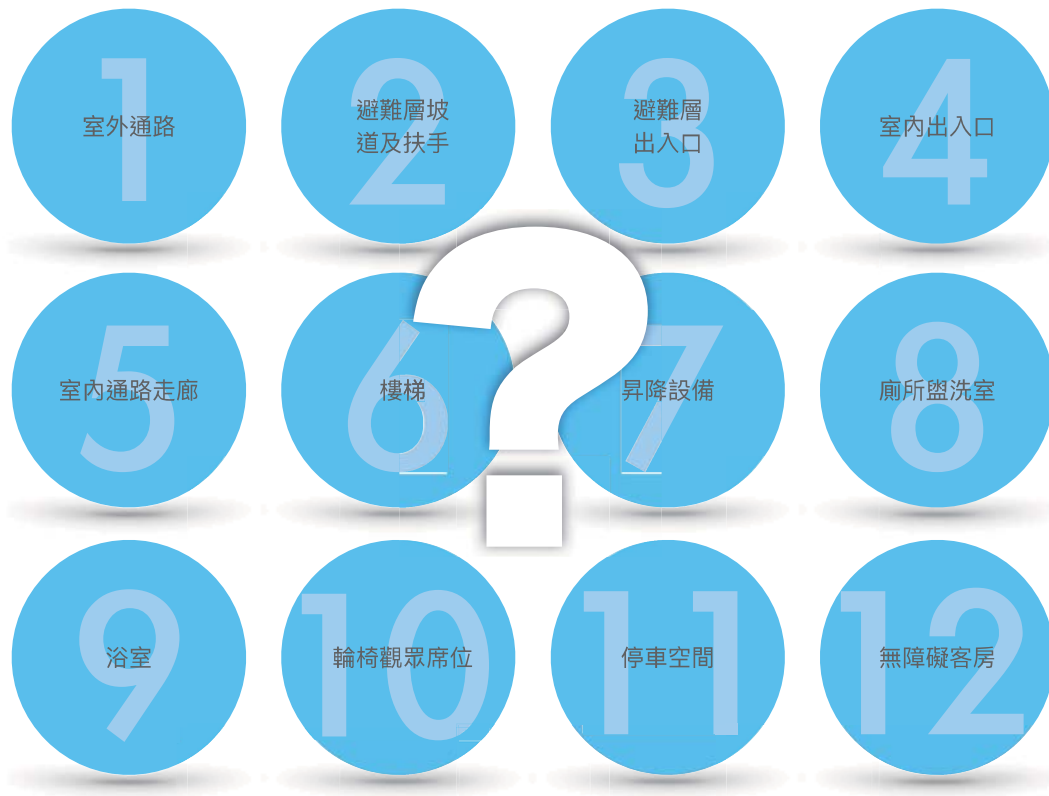
張世恭 建築師

建築物無障礙替代改善計畫實務

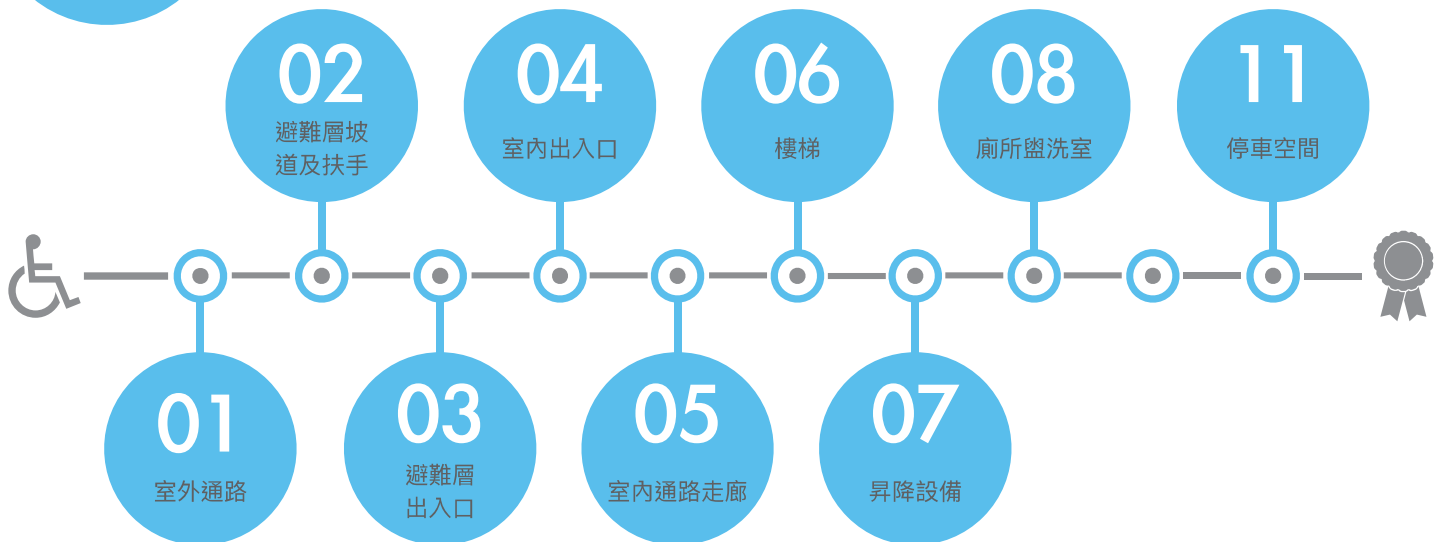
運用於D類學校、B類商業、A2類捷運案例說明

張世恭建築師事務所 CSK Architects & Associates



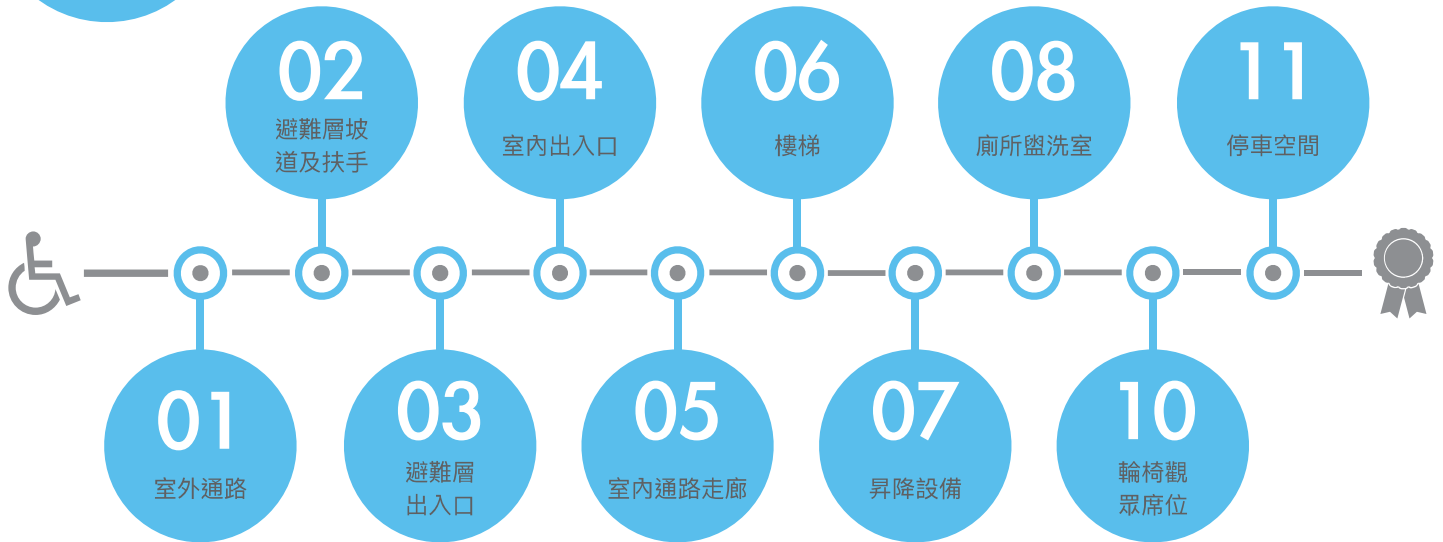


A2
大眾捷運

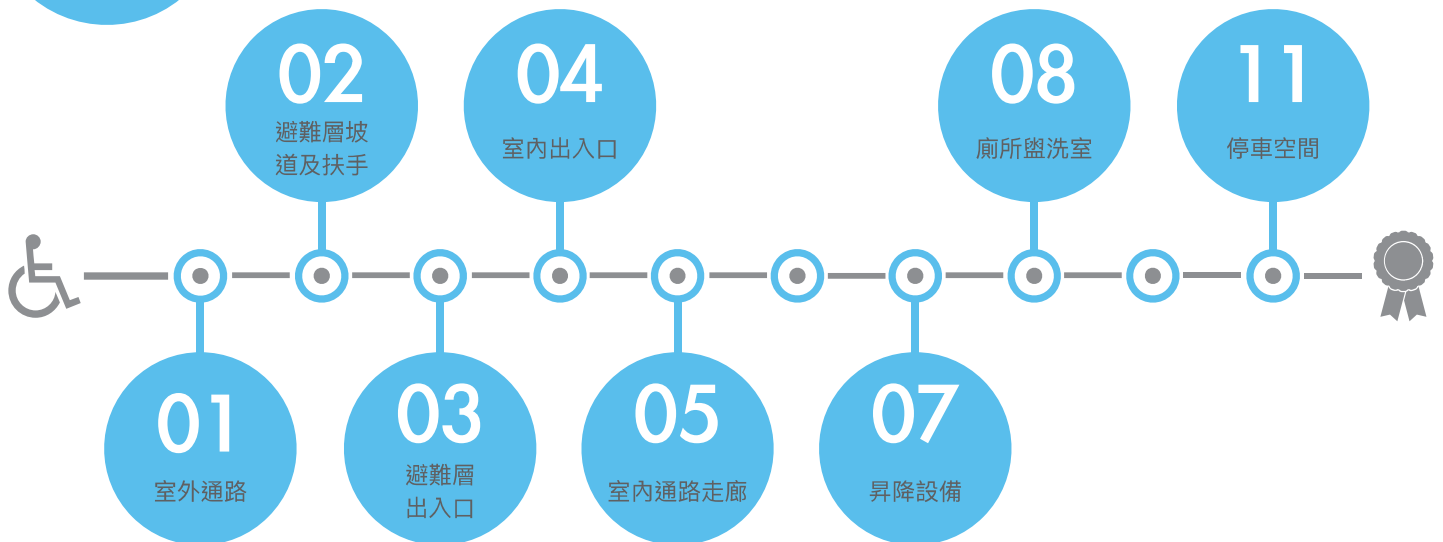
D3

學校

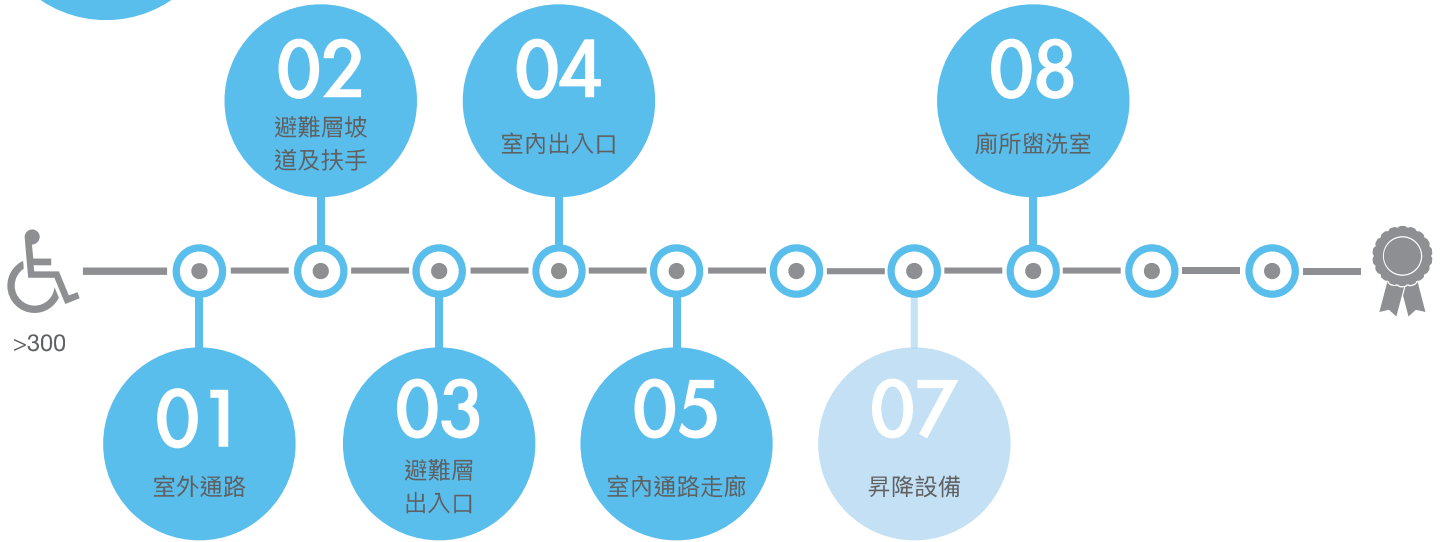


B2

百貨・商場



B3
餐廳



00
通則



坡度 $<1/15$
高差 $<3\text{cm}$ 倒角 $1/2$
高差 $<0.5\text{cm}$



誤差值



未註明「最大」「最小」
或「限定範圍」者
 $<3\%$ 或 $\pm 2\text{公分}$

無障礙 廁所盥 洗室	502.3 高 差	無障礙通路進入無障礙廁所盥洗室不得有高差
	502.4 電 燈開關	電燈開關設置高度應於距地板面70公分至100公分範圍內，設置位置應距柱或牆角30公分以上
	503 引導 標誌	無障礙廁所盥洗室與一般廁所相同，應於適當處設置廁所位置指示
	503.2 標誌	無障礙廁所盥洗室前牆壁或門上應設置無障礙標誌。如主要通路走廊與廁所盥洗室開門方向平行，則應另設置垂直於牆面之無障礙標誌

205.4 門	205.4.1 開門方式	不得使用旋轉門、彈簧門。
	205.4.2 門扇	門扇或牆版為整片透明玻璃，應於距地板面110公分至150公分範圍內設置告知標誌
	205.4.3 門把	不得使用凹入式或扭轉型式
	205.4.4 門鎖	距地板面70公分至100公分之範圍

00

通則

15公分~25公分

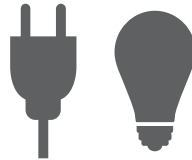
70公分~100公分
距轉角30公分

75公分~85公分
門鎖 70公分至100公分



求助鈴

下買助鈴25公分至35公分



插座&電燈開關

地板面70公分至120公分



門把

門把 70公分至110公分
門鎖 70公分至120公分

02

避難層坡道及扶手

室外通路設計

203.2.7 室外通路 警示設施

室外通路設有坡道，並於側邊設有階梯時，為利視覺障礙者使用，應依本規範306.1 於階梯終端設置終端警示設施，其寬度不得小於130公分或該階梯寬度。

203.2.8 室外通路 迴轉空間

寬度小於150公分之通路，每隔60公尺、通路盡頭或距盡頭350公分以內，應設置直徑150公分以上之迴轉空間。

02

避難層坡道及扶手

206.3 坡道平台	206.3.1 端點平台	坡道起點及終點，應設置長、寬各150公分以上，且坡度不得大於1/50之平台
	206.3.2 中間平台	坡道每高差75公分，應設置長度150公分以上且坡度不得大於1/50之平台
	206.3.3 轉彎平台	坡道轉彎角度大於45度處，應設置直徑150公分以上且坡度不得大於1/50之平台。

02

避難層坡道及扶手

 	高低差（公分）	七十五以下	五十以下	三十五以下	二十五以下	二十以下	十二以下	八以下	六以下
	坡度	十分之一	九分之一	八分之一	七分之一	六分之一	五分之一	四分之一	三分之一

02

避難層坡道及扶手

150公分

>長150公分X寬150公分

1 / 12



輪椅迴轉空間

>120公分
並由專人協助替代改善



坡道轉彎平台 坡道端點平台

>120公分X 90公分
並由專人協助替代改善



坡道坡度

<1/12符合坡度
坡道兩端設置標示標誌

03

避難層
出入口

205
出入口

205.2.1 通則

出入口兩側之地面120公分之範圍內應平整、防滑、易於通行，不得有高差，且坡度不得大於1/50。

205.2.2 避難層出入口

出入口前應設置平台，平台淨寬度與出入口同寬，且不得小於150公分，淨深度亦不得小於150公分，且坡度不得大於1/50。

205.2.3 室內出入口

門扇打開時，地面應平順不得設置門檻，且門框間之距離不得小於90公分。

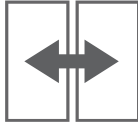
03

避難層
出入口

深150公分

深150公分

深150公分



出入口平台

淨深>120公分



出入口平台 端點平台

H≦20公分者
設置淨寬≥70公分、斜率緩於1/8
單片式活動斜坡板，兩側安全邊緣
高度80至85公分設置服務鈴



出入口平台 端點平台

符合坡度之坡道
設置感應式自動門

04

室內出入口

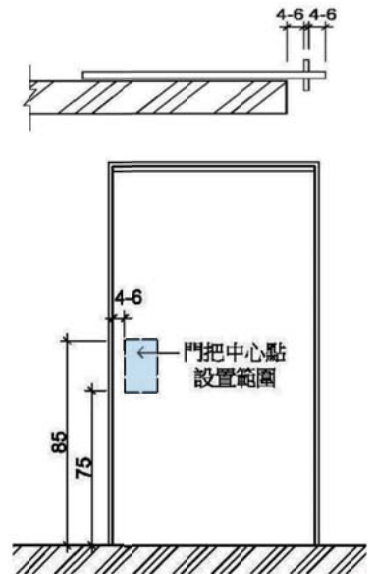
開門方式



自動開關裝置
中心點應距地板面
85公分至90公分



自動門
應設有當門受到物體或人
之阻礙時，可自動停止並
重新開啟之裝置

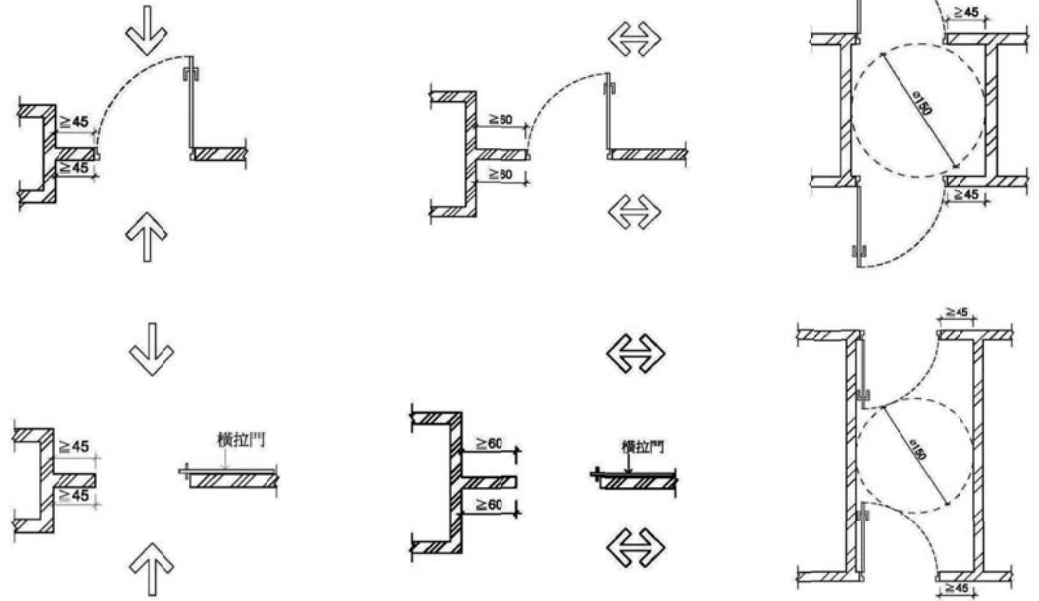


中心點應設置於距地板面
75公分至85公分

04

室內出入口

操作空間



04

室內出入口

75公分~85公分

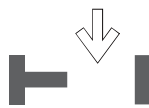
垂直 ≥ 45 cm
水平 ≥ 60 cm

>90公分



門把

70 \geq 一般門門把H \geq 110
防火門門把H \leq 100



操作空間

常開式防火門



門框間之距離

淨寬>80公分

05

室內通路走廊

204 室內通路走廊	204.2.1 室內通路走廊坡度	地面坡度不得大於1/50，超過者應依本規範206節規定設置坡道。
	204.2.2 室內通路走廊寬度	室內通路走廊寬度不得小於120公分，走廊中如有開門，則扣除門扇開啟之空間後，其寬度不得小於120公分。

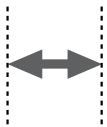
05

室內通路走廊

淨寬120公分

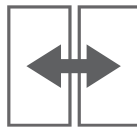
深150公分

150公分



走廊淨寬度

淨寬>90公分



出入口平台

淨深>120公分

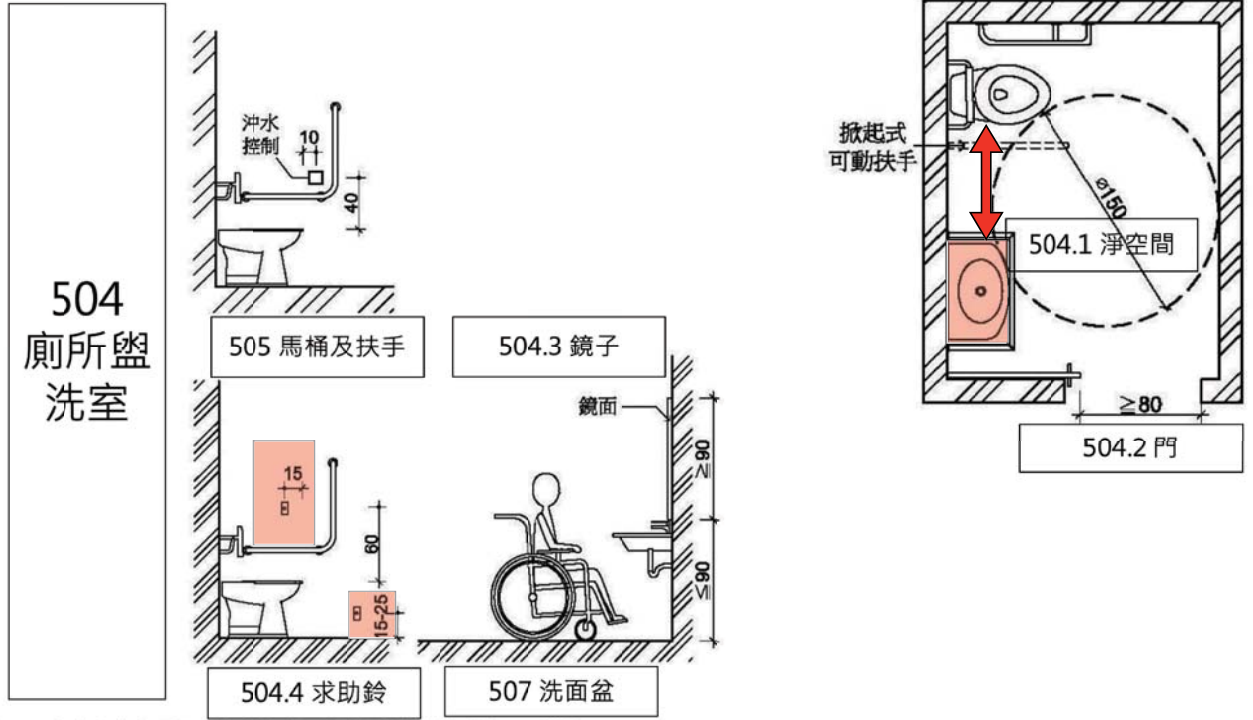


輪椅迴轉空間

>120公分
並由專人協助替代改善

08

廁所盥洗室



08

廁所盥洗室

應設置洗面盆

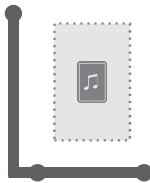
馬桶座墊上60cm

側移空間 ≥ 70 cm



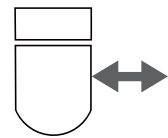
洗面盆

簡易洗手器
盥洗室外洗面盆替代



上組求助鈴

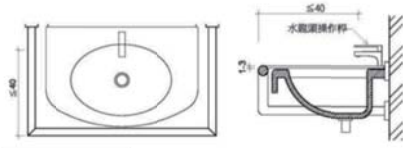
觸手可及範圍內



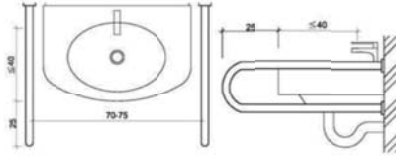
側移空間

≥ 65 cm

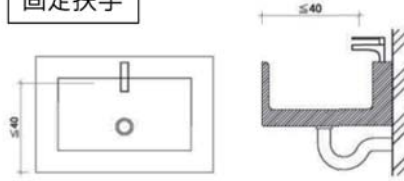
507
洗面盆



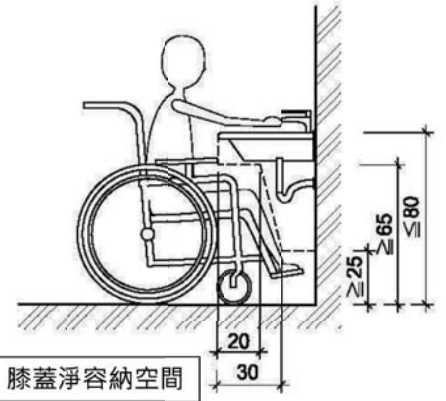
環狀扶手



固定扶手



檯面式



膝蓋淨容納空間

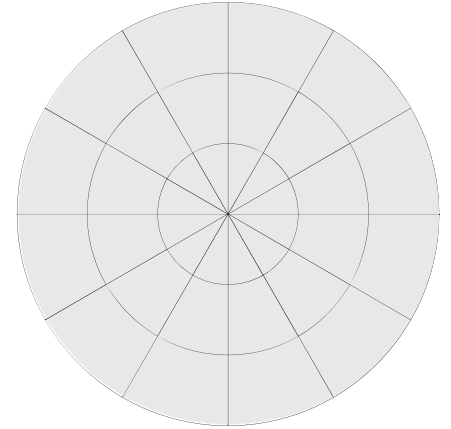
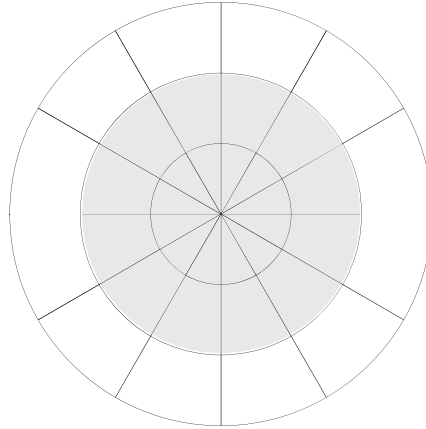
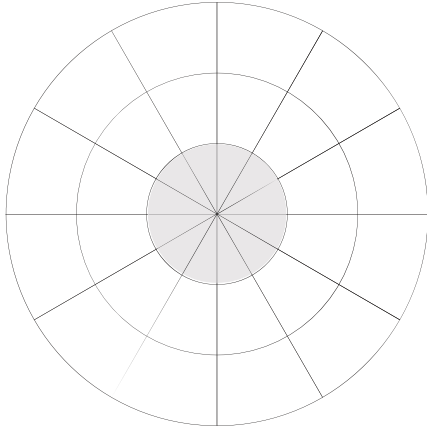
? %

既有公共建築物

改善確有困難

改善確有困難

新建建築物



既有公共建築物
無障礙設施替改善計畫作業程序及認定原則
第12條

既有公共建築物
無障礙設施替改善計畫作業程序及認定原則
第11條

無障礙設計規範

替代改善計畫審核

逕自改善

符合規範



B3
餐廳

避難層坡道及扶手
(引導標誌、坡度、寬度、平台、防護緣、扶手、護欄、警示設施)

室外通路
(引導標誌、坡度、淨寬、水溝格柵或其他開口、突出物限制)

- 2(2-5) 未設置坡道及扶手
- 2(8) 高低差大於20公分未設置防護緣
- 2(9-14) 高低差大於20公分扶手
- 2(15) 樓梯未設警示設施





室內出入口

(引導標誌、坡度、寬度、平台、防護線、扶手、護欄、警示設施)



避難層出入口

(平台、地面、寬度、開門方式、門把、門扇)



廁所盥洗室

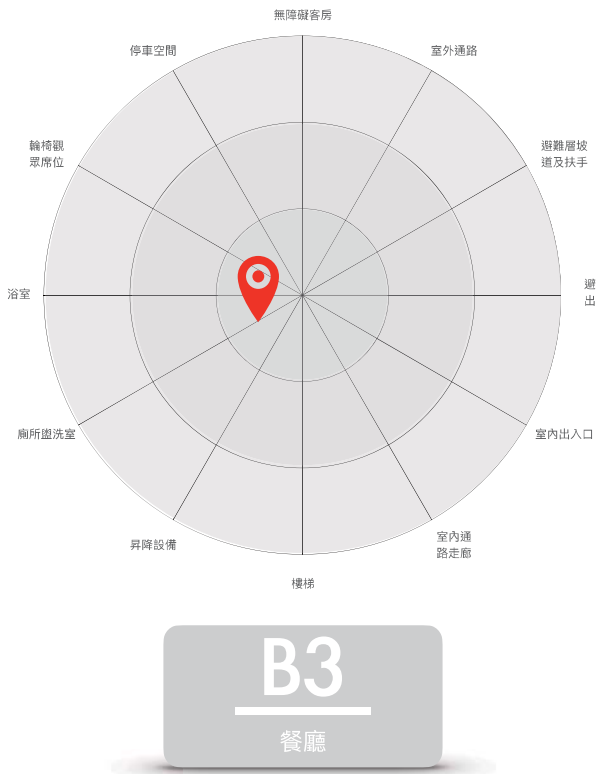
(引導標誌、無障礙標誌、門、門把、出入口、迴轉空間、馬桶、馬桶前線淨空間、馬桶扶手、L型扶手、可動式扶手、馬桶側移淨空間、靠背、沖水控制、求助鈴、小便器位置、小便器淨空間、洗面盆地面、洗面盆高度、洗面盆膝蓋淨容納空間、水龍頭、洗面盆深度扶手、鏡子)



室內通路走廊

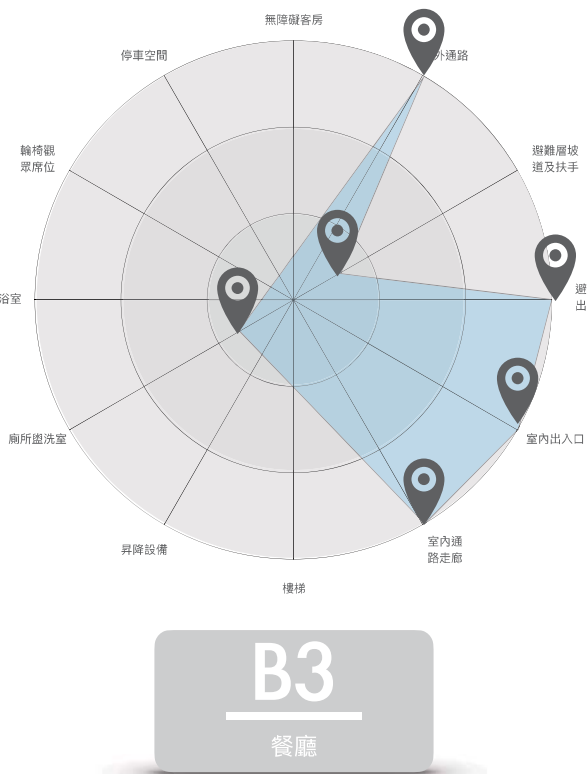
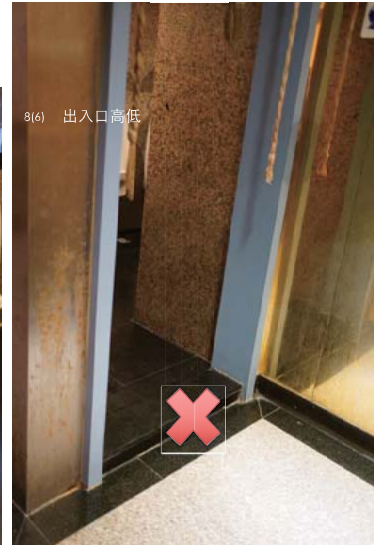
(坡度、寬度、迴轉空間、突出物限制、坡道坡度寬度、平台、防護線、扶手、護欄)





廁所盥洗室

(引導標誌、無障礙標誌、門、門把、出入口、迴轉空間、馬桶、馬桶前線淨空間、馬桶扶手、L型扶手、可動式扶手、馬桶側移淨空間、靠背、沖水控制、求助鈴、小便器位置、小便器淨空間、洗面盆地面、洗面盆高度、洗面盆緊蓋淨容納空間、水龍頭、洗面盆深度扶手、鏡子)



正本
函告文
臺北市府 函
地址：11008臺北市中山路1段66號2樓
吳炳人、王信仲
電話：1997(內線) 02-2720-8389(總機) 02-2720-8375
電子信箱：310866021.taip.gov.tw

104
臺北市中山區...
受文者：多樂餐飲股份有限公司
發文日期：中華民國104年5月14日
發文字號：府都建字第10401009000號
類別：管理類
簽署及副署長姓名及簽章日期：
附件：無障礙設施表

主旨：有關貴公司經營多樂餐廳，經查無障礙設施與設施不符合規定，請於104年4月31日前依說明事項辦理，請查照。

說明：
一、依「身心障礙者權益保障法」第57條、第88條及「建築技術規則建築設計施工編」第170條、「既有公共建築物無障礙設施改善計畫作業程序及內容要點」規定辦理。
二、本府都市發展局於102年10月委請「財團法人台灣建築中心」指派專業勘驗人員赴貴公司進行無障礙設施勘驗作業(公共建築物勘驗)，查有不符規定事項(詳檢附紀錄表影本)，請於104年8月31日前依規定改善完成(檢附改善後照片)送本府建管處二程備查。
三、依「既有公共建築物無障礙設施改善計畫作業程序及認定原則」第9條：樓地板面積在300平方公尺以上(依建築申報之營業面積)之下列場所：餐廳、飲食店、... (略)等類場所，須設置無障礙設施至少一處，包括：室外通路、避難層坡道及扶手、避難層出入口、室內出入口、室內通路走廊、廁所及洗手、昇降設備視實際需要自由設置。
四、前項無障礙設施設施如因軍事管制、古蹟維護、自然環境因素、建築物構造及設備限制等特殊情形致改善確有困難者，

副本
展延函
臺北市府都市發展局 函
地址：11008臺北市中山區中山路1段66號2樓
吳炳人、王信仲
電話：1997(內線) 02-2720-8389(總機) 02-2720-8375
電子信箱：310866021.taip.gov.tw

10485
臺北市中山區...
受文者：元境聯合建築師事務所
發文日期：中華民國105年4月23日
發文字號：北市府建字第10504006000號
類別：管理類
簽署及副署長姓名及簽章日期：
附件：無障礙設施表

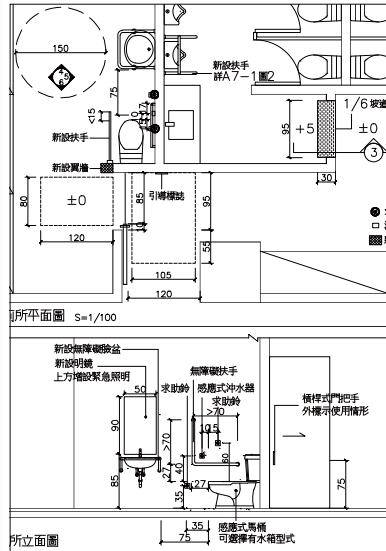
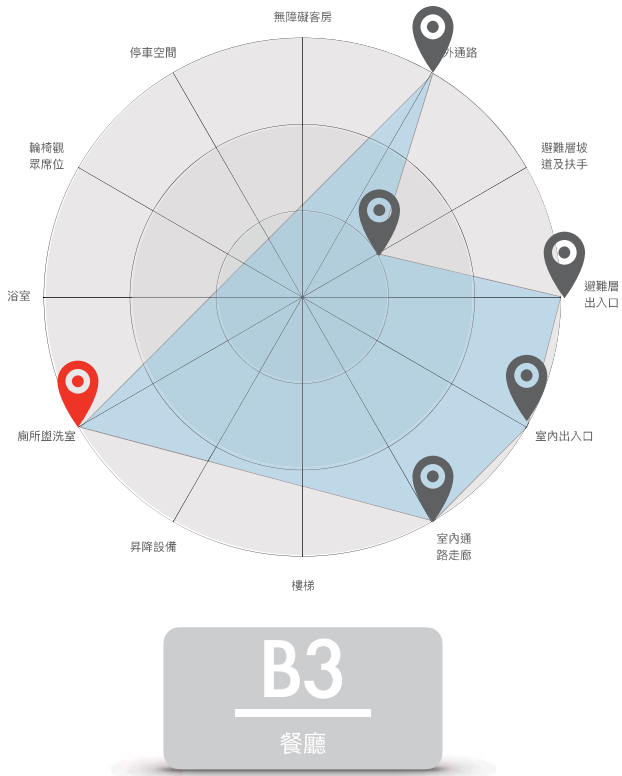
主旨：有關貴公司於五市中山區松江路152號3樓建築物B-3辦公室(餐館業)使用，經檢查不合，擬具無障礙設施改善計畫改善計畫一案，爰如說明，請查照。

說明：
一、貴公司105年2月26日臺北市公共建築物無障礙設施改善計畫改善計畫表及105年4月12日展延申請書。
二、本府都市發展局已簽發提議「臺北市公共建築物行動不便者使用設施改善諮詢及審查小組」會議討論，基時另以正式公函請貴公司會同規劃設計人員與會商榷。
三、如有補充資料，請準備書面資料1份及電子簡報檔案，俾利使用會議室電腦投影設備播放。
四、另改善部分本局同意展延，並請於105年9月30日前，檢具相關改善完竣資料報驗。

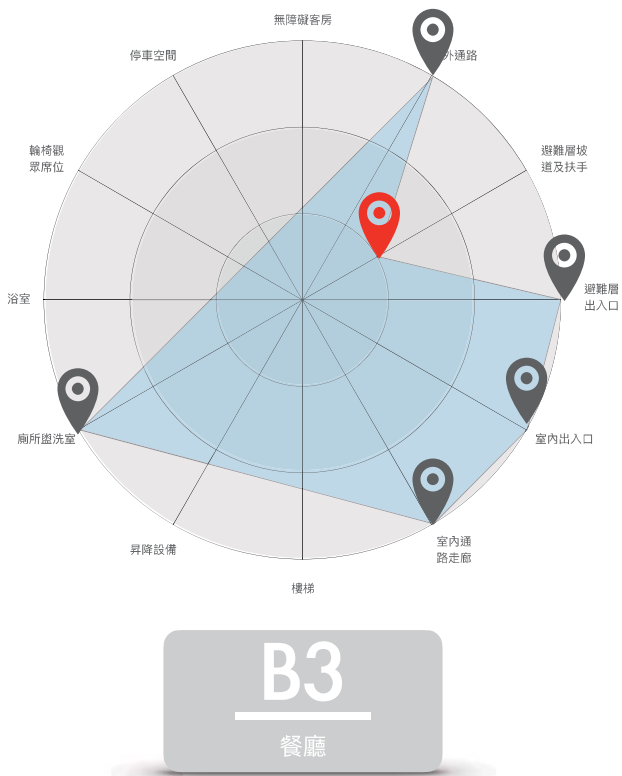
正本：元境聯合建築師事務所
副本：此後轉請收據辦理

局長 柯洲民

臺北市府都市發展局 局長 柯洲民



B3
餐廳



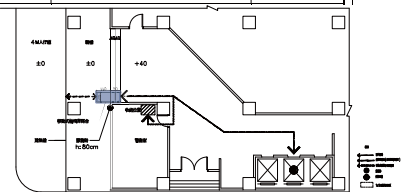
臺北市既有公共建築物無障礙設施改善計畫表

通知公函：104年5月14日府都建字第10464189900號

餐廳名稱	餐飲股份有限公司	建築物地址	104 臺北市中山區松江 3 樓
管理單位	餐飲股份有限公司	管理代表人	
聯絡人		聯絡電話	
複查建築師	張世恭	複查日期	1040622

【壹】改善事項

項次	無障礙項目	不符合規定事項簡要說明	改善手段(代碼)	改善方式	改善完成期限
01	避難層出入口坡道及扶手	避難層出入口高差 40 公分，未設坡道及扶手	A3	提出活動斜坡板或昇降台之替代改善計畫並設置服務鈴	105.03



B3
餐廳

斜坡板 | 前後折疊對輪式斜坡板



產品特點：

- 鋁合金材質輕巧便利，防滑設計，操作省力，容易收放，活動式收納不佔空間，對有輪子力便移動不費力，且耐用耐不變形，室內戶外皆適用。



B3
餐廳



品名：簡易型升降台

型號：AEL-120

最大上升高度：74cm

兩載平台(長*寬)：100x69cm

使用時需求空間：180公分長之空間

收藏時機台尺寸：116(長)x75(寬)x22(高)公分

機身淨重：43.5kg(標準型架橋板46kg加長型架橋板)

承載重量：120kg

產地：台灣

產品用途：簡易型腳踏式油壓升降，不需要電源，協助行動不便之人員及輪椅進出階梯及有高低段差之空間。

垂直移動式升降平台

產品特性

適用於各式舞台及商業展示工程，操作簡便、機動性高、使用範圍廣，於主機平台下方設置的夾簧式機械的傳動車輪，避免人員誤入產生危險。

產品規格

- 兩載平台：900mm X 1250mm
- 控制系統：PLC 程式設計
- 操作：電動DC 24V
- 驅動：油壓雙線筒
- 安全防護：防夾感應裝置
- 速度：每分鐘4~6M
- 電源：人力電源110V

重量：200kg
高度：300kg



B3
餐廳



平台尺寸：	800 x 1100mm
平台載重：	200kg
驅動系統：	驅動齒輪
運行速度：	6-10M/min
控制系統：	DC24V
電源供應：	110V AC



七、~~某某~~餐飲股份有限公司於本市中山區~~某某~~3樓建築物作為B-3類組(餐廳)使用經檢查不合格，提具無障礙設施與設備替代改善計畫案。

說明：

- (一) 不符規定項目：騎樓與室內有高低差 40 公分，無法設坡道及扶手。
- (二) 替代改善方案：擬於 1 樓入口處設置移動式輪椅昇降台(可承載重量 120 公斤)、服務鈴及標誌，並由專人服務之方式替代善避難層出入口高低差。

決議：考量現況建築物結構特殊，原則同意所提以設置斜率緩於 1:6、寬度 ≥ 70 公分、單片式活動斜坡板，並於 1 樓坐輪椅者手可觸及、距地面高度 80 公分之出入口明顯處設置服務鈴，且有專人協助服務之方式替代改善避難層出入口高低差。



B3

餐廳

編號	2(2)-1F	改善項目名稱	避難層坡道及扶手
現況說明	未設坡道、平台、防護緣及扶手，梯未設警示設施		
改善方法	提具替代改善，設置服務鈴及坡度1:6活動坡道		
	改善前		改善後
			





B3

餐廳



B3

餐廳

編號	8(1)-3F	改善項目名稱	廁所盥洗室
現況說明	未設無障礙專用廁所		
改善方法	出入口淨寬30公分及順平、馬桶側淨寬100cm、洗面盆及扶手、鏡子高度90cm		
	改善後		改善後
			



B3

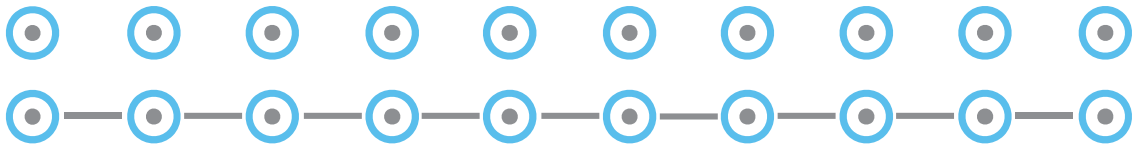
餐廳

編號	8(27)-3F	改善項目名稱	廁所盥洗室
現況說明	未設無障礙小便器		
改善方法	設置無障礙小便器		
	改善前		改善後
			

結語



100%



張世恭建築師事務所 CSK Architects & Associates

建築物無障礙設施替代 改善計畫案例分享

社團法人中華民國身心障礙聯盟

劉金鐘 理事長

建築物無障礙 設施替代改善 計畫案例分享



· 身心障礙聯盟理事長

· 劉金鐘 製作

1/110

既有公共建築物無障礙設施替代改善計畫

作業程序及認定原則

六、當地主管建築機關應由相關主管單位、建築師公會、各障礙類別之身心障礙團體並邀請有關之專家學者組設公共建築物無障礙設施改善諮詢及審查小組，辦理下列事項：

- (一) 分類、分期、分區改善執行計畫及期限之擬定。
- (二) 各類建築物無障礙設施項目優先改善次序之擬定
- (三) 公共建築物替代改善計畫之諮詢及指導。
- (四) 公共建築物可否提具替代改善計畫之認定及替代改善計畫之審核。

2/110

新建與既有建築處理原則

- 既有建築改善原則只要求能達到使用者能用為目的，並不強制要求也要達到方便與舒適。
- 新建建築要求必須達到使用者可自行使用能用以外還會要求要達到方便與舒適的好用的境界
- 既有改善原則(能用)--情、理、法
新建設計規範(好用)--法、理、情

5/110



十一、公共建築物設置無障礙設施確有困難者，得於維持行動不便者自主使用之原則下，依下列改善原則辦理。但改善原則未明列者，仍應依本規範辦理改善。
(如果都無法改善者可依第十二條替代改善計畫原則改善)

6/118

避難層出入口

7/118

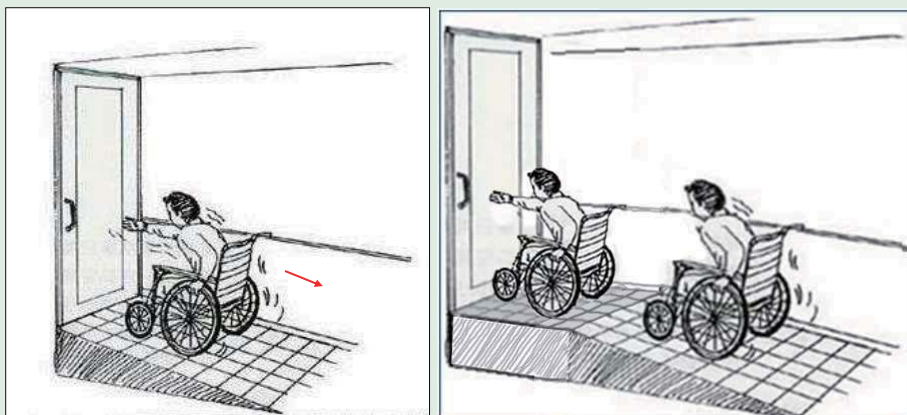
(一) 避難層出入口：案例

1. 出入口平臺淨寬與出入口同寬，淨深不得小於一百二十公分。



8/110

自動感應門前方斜坡_不必設平台



9/110

(感應式)自動門前方斜坡_不必設置平台(通則)



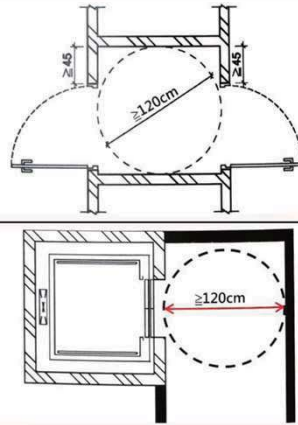
不可使用手動自動門

所有輪椅轉
轉得以直
徑不得
小於120
公分替代
改善,並由
專人協助
替代改善。

11/110

所有輪椅轉空間直徑小於150公分者,得以直徑不得小於120公分替代改善,並由專人協助替代改善。

案例照片



導盲系統與設施

12/118

導盲系統-室內外通路



平面凸出式(有效偵測)



平面凹槽式(無效偵測)

13/96

導盲磚



14/96

坡道

15/118

206 坡道轉彎 平台



16/110

改善方案	坡道轉彎平台及室內通路走廊迴轉空間尺寸不得小於 120 公分 X 90 公分替代改善
替代改善計畫	若因坡道轉彎平台及室內通路走廊迴轉空間尺寸小於長 150 公分、寬 150 公分者，得以不得小於 120 公分 X 90 公分，並由專人協助替代改善。



206
坡道轉彎
平台



17/110

樓梯

18/118

H-2 室內 通路上的 樓梯 需不需要 檢討 無障礙

九、既有公共建築物改善無障礙設施之種類如下表：

建築物使用類組	無障礙設施種類	室外通路	避難層出入口及扶手	室內出入口走廊	室內通路	樓梯	升降設備	廁所盥洗室	浴室	輪椅觀眾席位	停車空間	無障礙客房
公共建築物												
II 住宿類	2. 老人福利機構之場所：養護機構、安養機構、文康機構、服務機構。											
	1. 六層以上之集合住宅。	✓	✓	○	○	○	○	○	○	○	○	○
	II-2 2. 五層以下且五十戶以上之集合住宅。	✓	✓	○	○	○	○	○	○	○	○	○

二、「○」指申請人視實際需要自由設置。↓
 三、六層以上之集合住宅以複層式設計者，其同一單元之昇降設備，得選擇通過複層之任一層。↓
 四、「室內通路走廊」指連接各室內無障礙設施之通路走廊。↙

19/110



H-2 必須經過
室內通路上的
樓梯才能到達
無障礙昇降機
需不需要檢討
無障礙樓梯

20/110

(1) 既有扶手圓形直徑或其他形狀外緣周邊與建築物無障礙設施設計規範不符者。

5.08公分 (2英吋) 以上者建議應該改善(道德上)



21/失足 台泥董事長辜成允日前赴晶華酒店參加喜宴，宴會後獨自從3樓下樓梯，不慎失足後仰跌倒，經送醫搶救仍不幸辭世。(記者王冠仁攝)



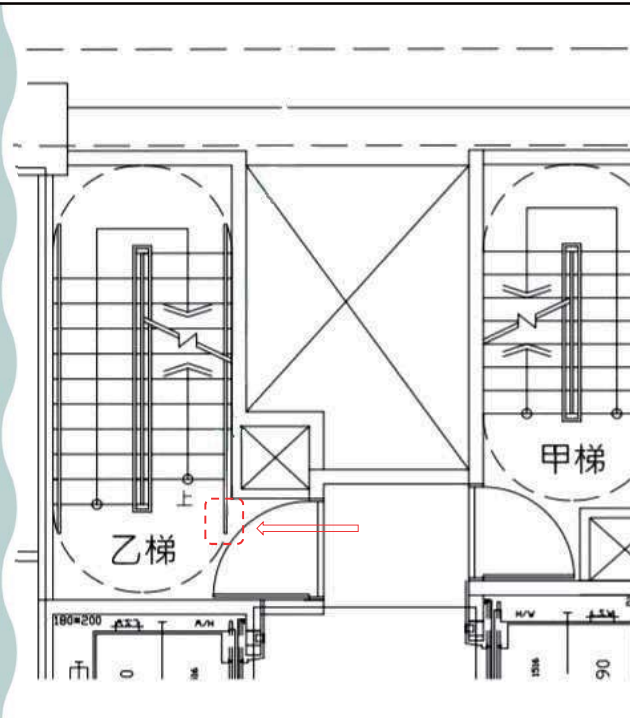
樓梯已設置警示帶預防。(圖由台北市都市發展局提供)



扶手端部防勾撞處理

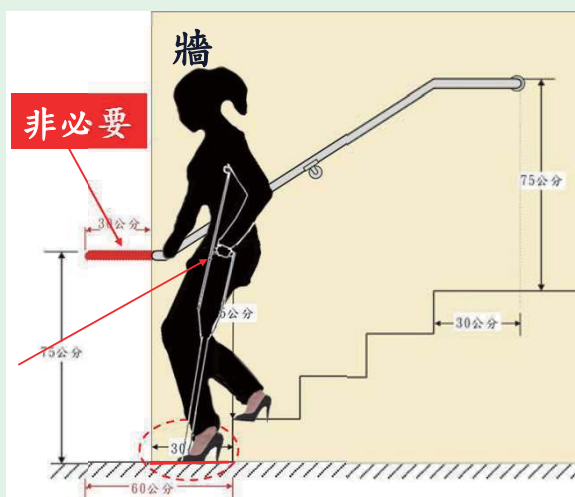
22/110

扶手端部防勾撞處理

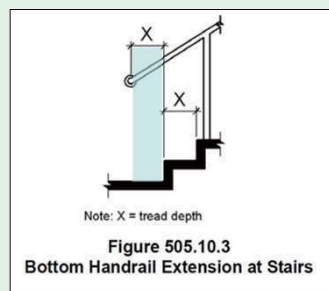


23/110

樓梯退一階是為了作30公分扶手延伸



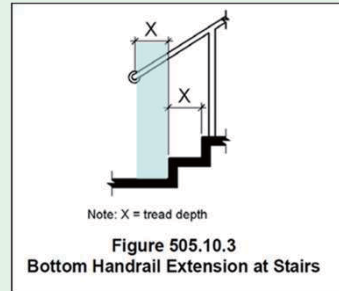
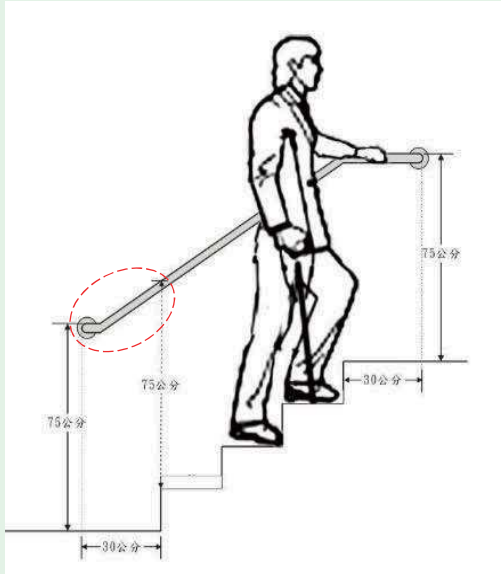
美國ADA



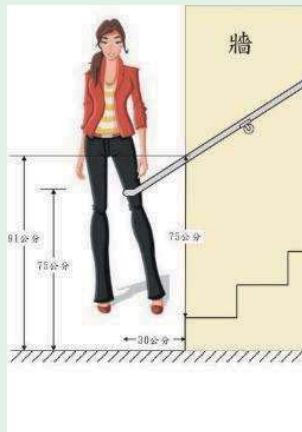
水平延伸30公分指的是地面之水平延伸距離，並非是扶手實質的水平延伸30公分

24/110

下方30公分(斜桿)已經達到使用者之功能—既有建築替改審查應該可以視為替代功能



25/110



樓梯退一階為的是作30公分
扶手延伸

26/110



拄杖者行為模式分析



27/110

305.2 水平延伸：樓梯兩端扶手應水平延伸30公分以上；另中間連續扶手於平台處得免設置水平延伸。



27/110

樓梯下方應有防撞提示措施



29/110

操作空間

30/118

操作空間

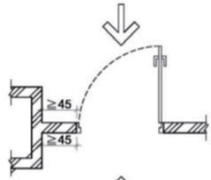


圖 205.2.4.1

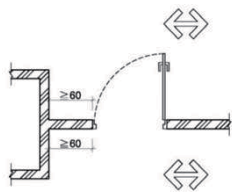
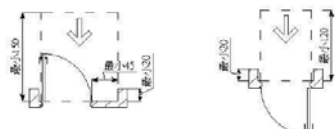
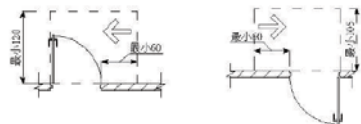
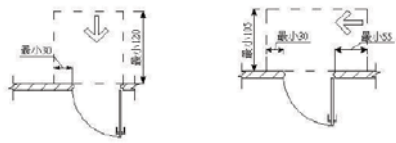
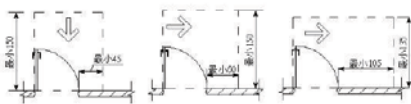


圖 205.2.4.2

- 205.2.4操作空間：通路走廊與門垂直者，門把側邊之操作空間不得小於45公分（如圖205.2.4.1）；通路走廊與門平行者，門把側邊之操作空間不得小於60公分（如圖205.2.4.2）；設有風除室者，應留設直徑150公分以上之迴轉空間（如圖205.2.4.3）。

31/136

操作空間(102年)太複雜沒有邏輯



32/136

圖 205.2.4.2 無門扇之操作空間

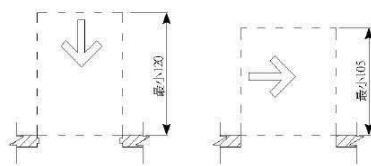


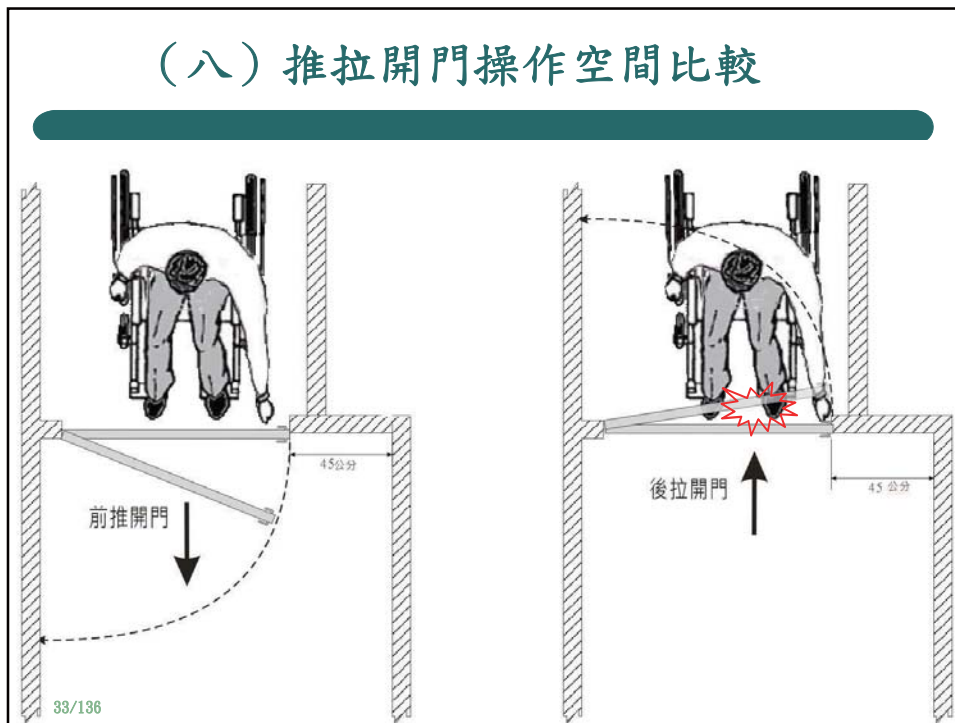
圖 205.2.4.3 無門扇之開口所需之操作空間

205.2.4操作空間：單扇門側邊應留設適當之操作空間，其操作空間因門扇開啟之方式及到達門之方向不同而異，分別標示其所需之操作空間。



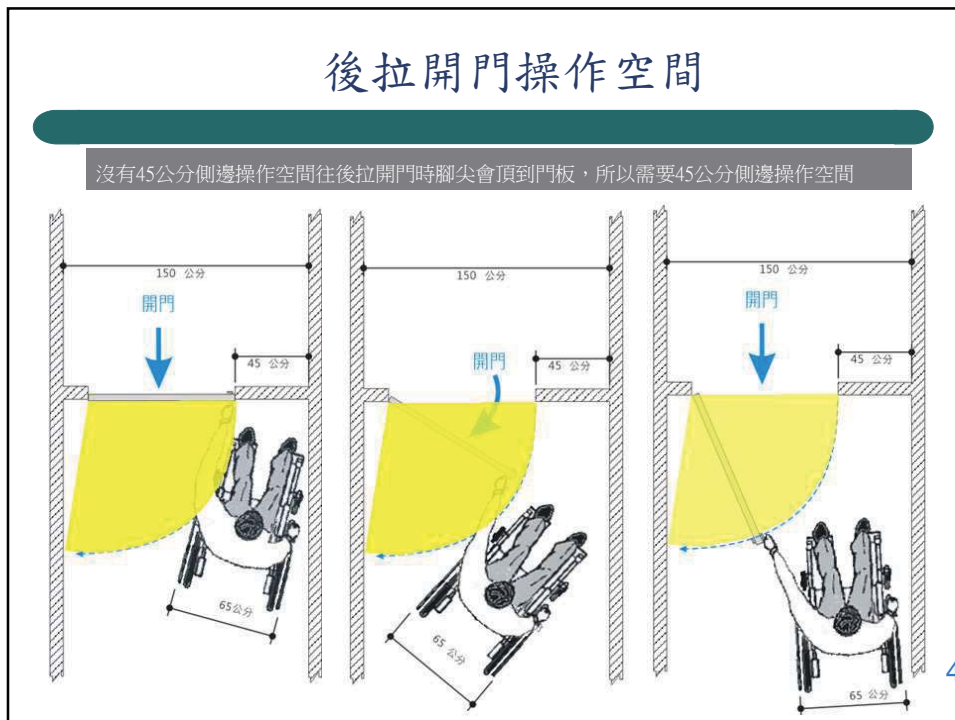
圖 205.2.4.1 有門扇操作空間

(八) 推拉開門操作空間比較



後拉開門操作空間

沒有45公分側邊操作空間往後拉開門時腳尖會頂到門板，所以需要45公分側邊操作空間



拉開門操作空間

沒有45公分側邊操作空間往後拉開門時腳尖會頂到門板，所以需要45公分側邊操作空間

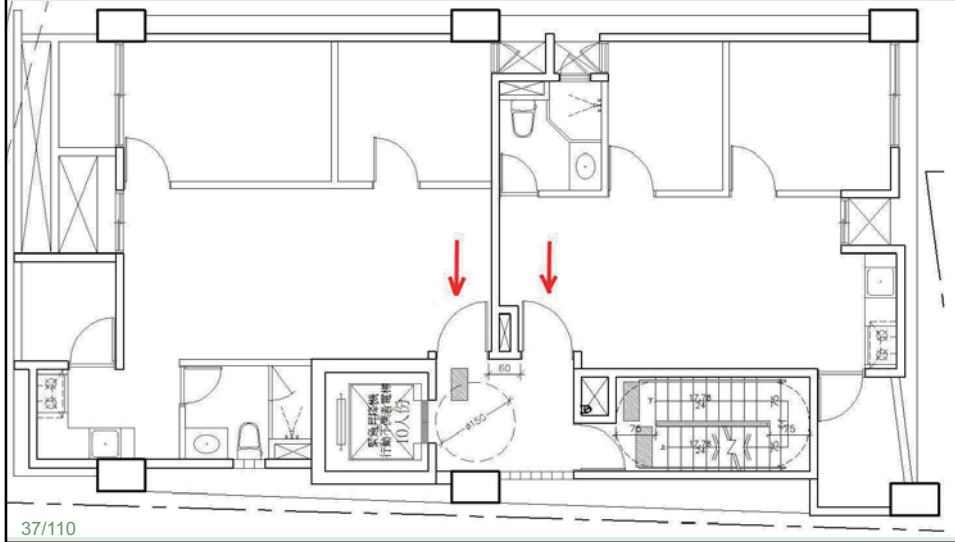


推開門操作空間

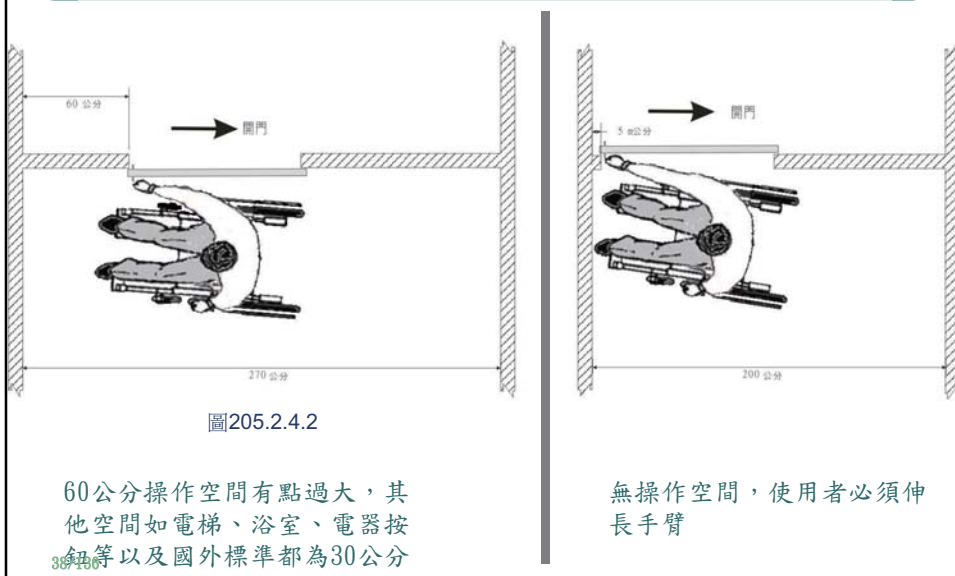


44

操作空間案例

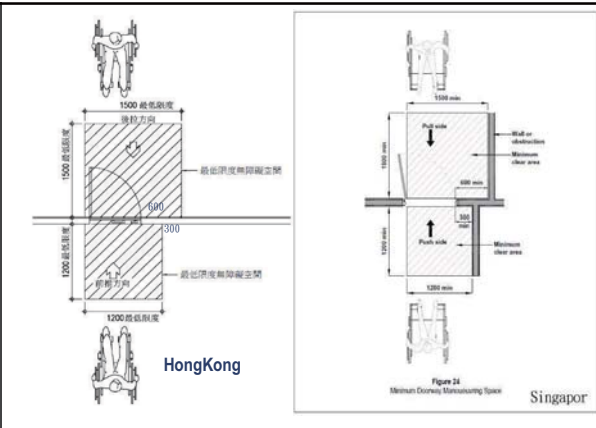


(八) 橫拉門操作空間比較



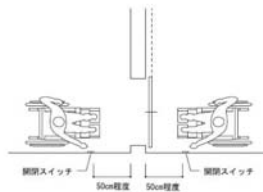
60公分操作空間有點過大，其他空間如電梯、浴室、電器按鈕等以及國外標準都為30公分

國外操作空間 比較理想

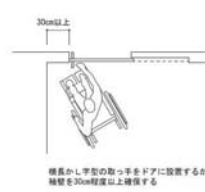


【図8.4】開閉ボタンや扉の取っ手の設置位置

■自動ドア（引き戸）の場合



■手動ドア（引き戸）の場合



自動門開關按鈕 位置

自動門開關 鈕位置



41/110



42/110



自動門開關鈕位置

43/110

昇降設備

44/118

無側牆邊扶手需做防勾撞



45/110

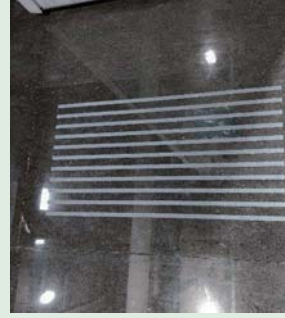
觸覺裝置

404.3 升降機入口觸覺裝置：在升降機各樓乘場入口兩側之門框或牆、柱上應設。



46/110

刻溝式導盲設施



補救方式--刻溝內貼上金屬條

47/110



異材質的導盲磚(定位點)

48/110



定位點(導盲追跡線)

49/110

廁所盥洗室

50/118

- A405.11 照護床：廁所內如設置照護床，應於側邊保留協助者操作與輪椅使用者移位空間，照護床展開後，長度不得小於125(150)公分，床面寬度不得小於65公分，高度距地板面40公分至50公分



51/118



使用時



收納時



52/118

照護床

人工肛門污物盆

- A405. 12人工肛門污物盆：廁所內如設置人工肛門污物盆，污物盆上方需設置冷熱混合水龍頭，污物盆旁側牆應設置2至3個掛勾及放置提包之置物台，設置高度距地板面80公分至100公分處。



53/118

(五) 廁所盥洗室：案例

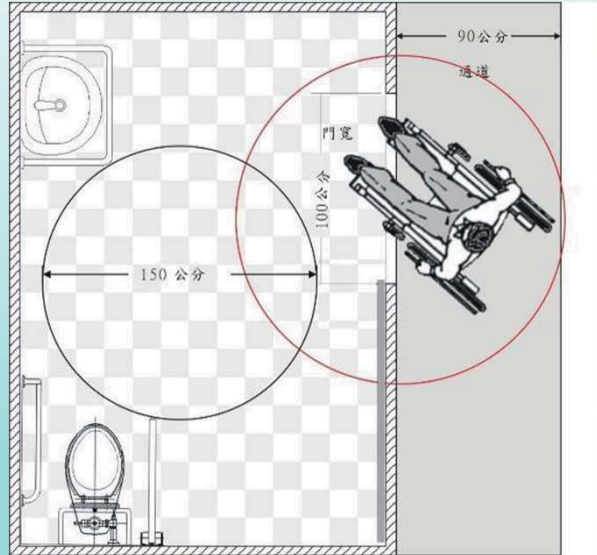
1. 無障礙通路：至少應有一條無障礙通路可通達廁所盥洗室，寬度不得小於九十公分，且應考慮開門之操作空間。



54/110



1.無障礙通路：至少應有一條無障礙通路可通達廁所盥洗室，寬度至少為九十公分，且應考慮開門之操作空間。



55/110

A102.2.5 轉彎：坐輪椅者在通路走廊上轉彎時，如通路寬度為90公分者，轉彎處所需之空間為120公分

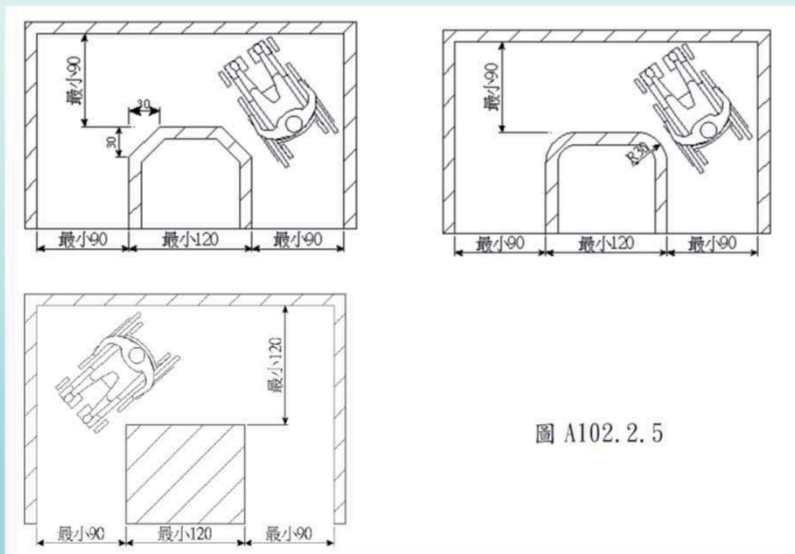
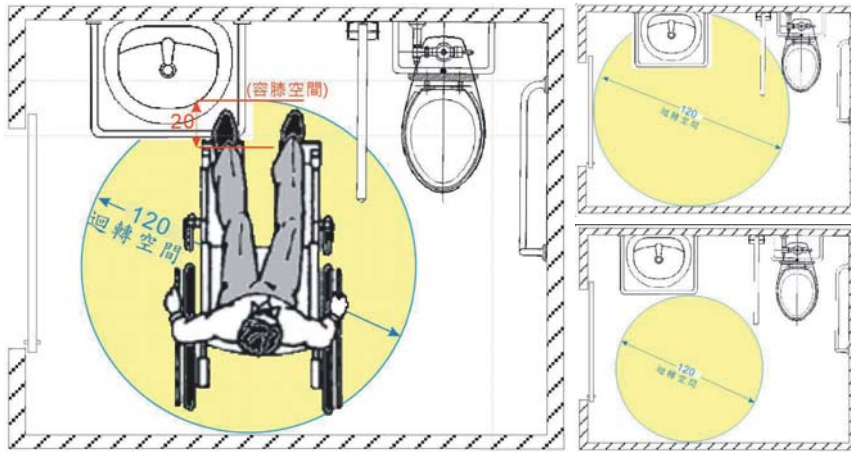


圖 A102. 2. 5

56/110

廁所盥洗室



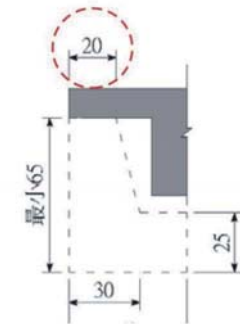
57/118

廁所盥洗室

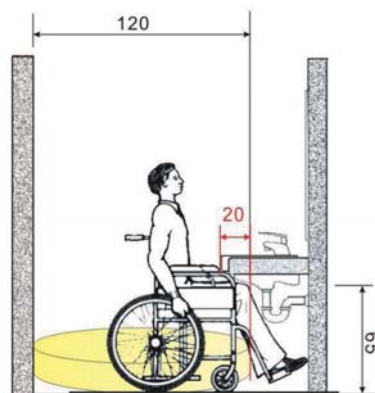
3. 迴轉空間：直徑 不得小於一百二十公分，其中 邊緣二十公分 範圍內，淨高不得小於六十五 公分。



58/118



A102.6 膝蓋淨容納空間



洗面盆



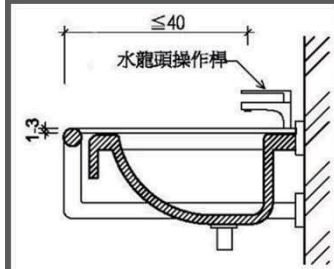
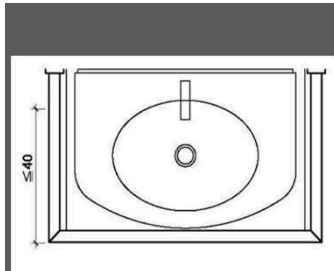
59/110

- 4. 洗面盆符合下列情形之一者，得免於兩側及前方環繞洗面盆設置扶手：
 - (1) 設置檯面式洗面盆。
 - (2) 設置壁掛式洗面盆已於下方加設安全支撐者。

水龍頭至扶手邊緣距離



60/110



檯面式洗面盆_非磁器(不會崩裂)



可讓輪椅者及拄杖者共用洗手的設計

61/110



會妨礙輪椅者洗手(吊手)



下方有空回的角鋼
部會崩裂



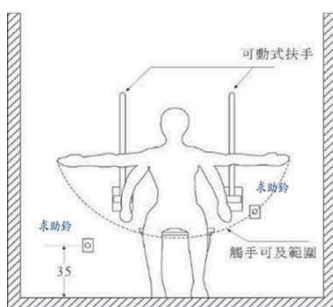
設置檯面式洗面盆或設置壁掛式洗面盆已於下方加設安全支撐加設者，得免於兩側及前方設置環繞洗面盆之扶手。

62/110

腳柱式洗面盆下方腳柱會阻礙輪椅者靠近。



63/110

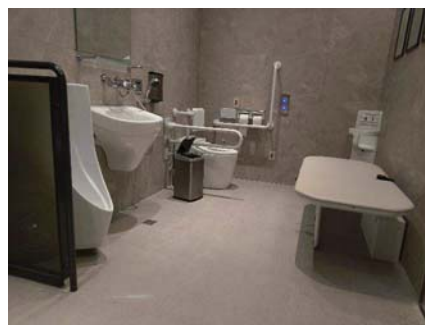


活動扶手：案例

6.馬桶：兩側得採用可動式扶手，沖水控制無須改善，且須考量可操作空間。

64/110

廁所盥洗室：小便器



一般廁所設有無障礙小便器，無障礙廁所亦可設置無障礙小便器，只要不妨礙迴轉空間即可

65/110

停車空間

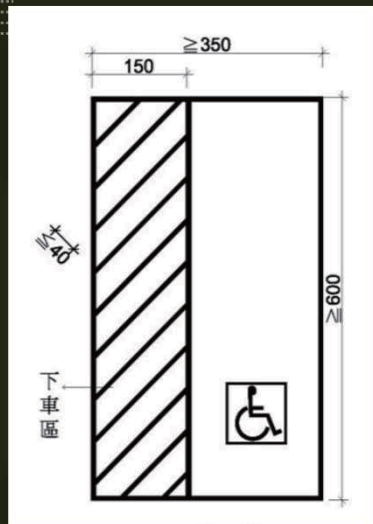
66/118



- 應於室內無障礙停車位上方、鄰近牆或柱面旁設置具夜光效果，且無遮蔽、易於辨識之懸掛或張貼標誌，標誌尺寸應不得小於30公分x30公分以上，下緣距地板面高度不得小於190公分。

803.2.2 車位懸掛、張貼標誌

67/118



- 汽車停車位長度不得小於600公分、寬度不得小於350公分，包括寬150公分的下車區，下車區斜線間淨距離為40公分以下，標線寬度為10公分（圖804.1）。

單一停車位

68/118

無障礙標誌

69/118

無障礙標誌



70/110

建築體系—國際標誌



交通體系--ISO

無障礙標誌



通用設計概念



71/110

無障礙客房

72/118

無障礙客

(直進直出)

- (1) 通達無障礙客房之通路淨寬大於一百公分者，門開啟後實際可供進出之淨寬不得小於八十五公分。
- (2) 通達無障礙客房之通路淨寬大於九十公分未達一百公分者，門開啟後實際可供進出之淨寬不得小於九十公分。
- * (3) 通達無障礙客房之無障礙通路行進方向與客房門開啟方向一致，或客房門前方已可提供直徑一百五十公分之迴轉空間者，門開啟後實際可供進出之淨寬不得小於七十五公分。

73/110

(八) 無障礙客房

- * (3) 通達無障礙客房之無障礙通路行進方向與客房門開啟方向一致，或客房門前方已可提供直徑一百五十公分之迴轉空間者，門開啟後實際可供進出之淨寬不得小於七十五公分。



74/110

(八) 無障礙客房

(3) 馬桶：

A. 兩側得採用可動扶手或可拆卸式扶手。

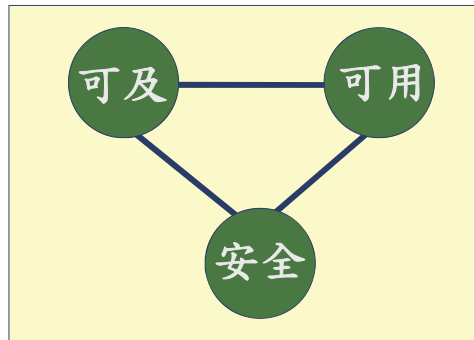


75/110

無障礙通則

76/118

無障礙改善 的三大原則



77/110

替代改善之優 先順序三部曲

- 1、首先改善原則未明列者
依設計規範
- 2、其次依替代改善依法
改善(第十一條)
- 3、無法改善者提具替代
改善計畫(第十二條)

78/110

0936-180197

j1266@weblink.idv.tw

報告完畢
謝謝指教

