

副本

檔 號：  
保存年限：

## 臺北市府都市發展局 函

11008  
臺北市市府路1號南區2樓

地址：11008臺北市市府路1號9樓(南區)  
承辦人：蔡昆達  
電話：1999(外縣市02-27208889)轉8268  
傳真：27593317  
電子信箱：kunta@udd.taipei.gov.tw

受文者：臺北市建築管理工程處

發文日期：中華民國103年4月10日  
發文字號：北市都規字第10332000800號  
速別：普通件  
密等及解密條件或保密期限：  
附件：如主旨

主旨：檢送本府受理行義路溫泉開發許可案相關作業流程及申請說明表格等資料各1份，請 查照。

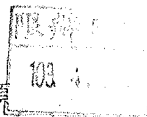
說明：

- 一、依本府103年3月28日府都規字第10300251700號公告實施細部計畫案辦理。
- 二、為利業者後續申辦開發許可時有所依循，本府擬具「本府受理行義路溫泉開發許可案標準作業流程」、「行義路溫泉產業特定專用區用水計畫書申請說明」、「行義路溫泉產業特定專用區溫泉使用計畫書送審說明」、「新建房屋申請污水下水道用戶排水設備設置設計審查流程及相關表格」等資料供申辦參考，另本府將擇期辦理地區說明會說明申辦事宜。
- 三、前項資料請轉知 貴會會員及相關業者。

正本：臺北市紗帽山溫泉發展協會

副本：臺北市府產業發展局、臺北市府觀光傳播局、臺北市府工務局、臺北市府工務局大地工程處、臺北自來水事業處、臺北市建築管理工程處、臺北市商業處、臺北市府工務局公園路燈工程管理處、臺北市府工務局衛生下水道工程處(均含附件)

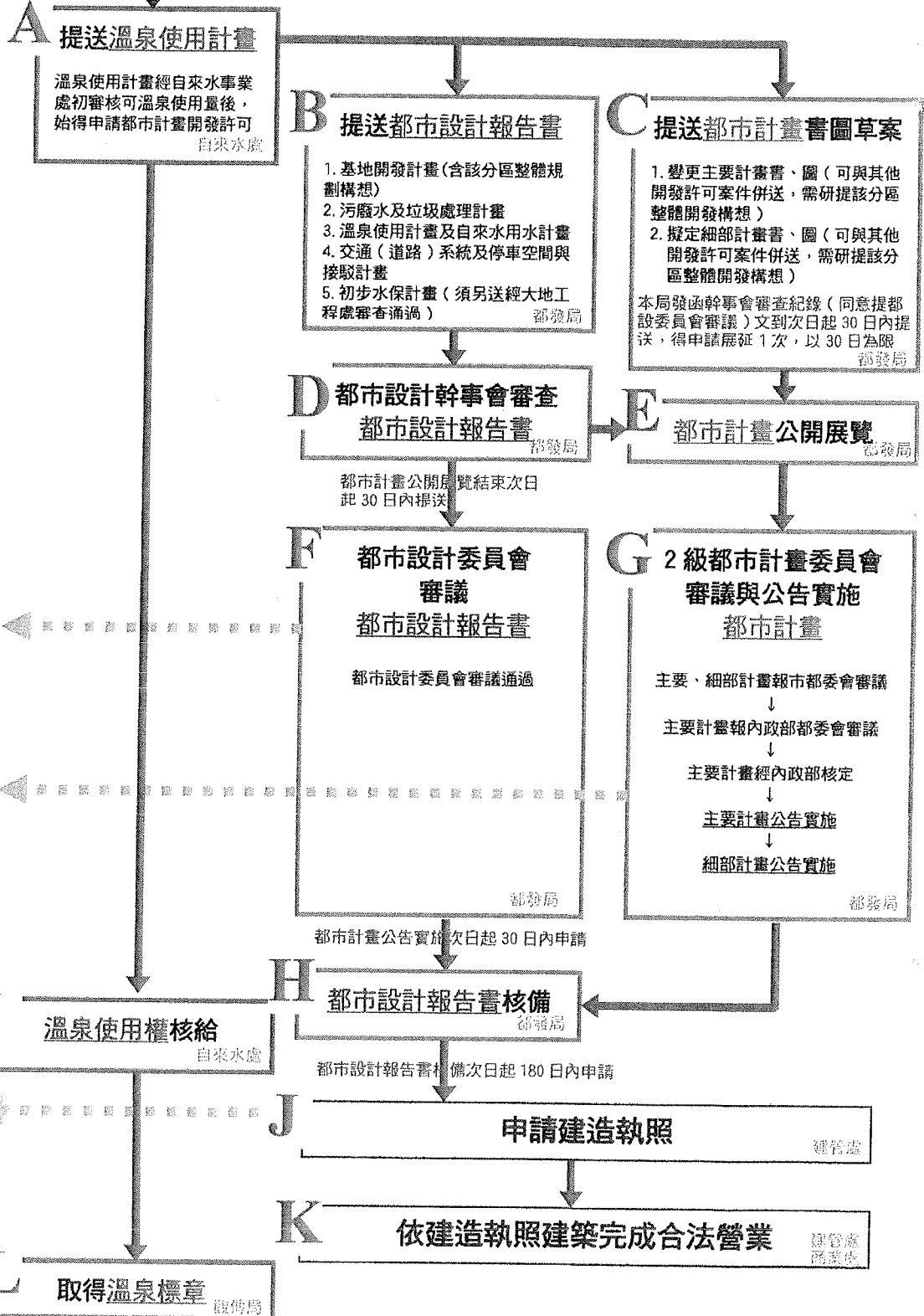
# 局長邊泰明



# 臺北市政府受理行義路溫泉開發許可案標準作業流程

**申請人提出開發許可申請**  
 (細計公告實施3年內提出溫泉取供開發許可申請,都市設計審議核備後半年內申請建造執照)

溫泉使用審查      土地使用開發許可審議      都市計畫審議



退場機制(未依規定提送資料或申請案遭駁回者)

## 查處

**違規裁罰**  
 第1階段:由經濟部水資源局或本府產業發展局依溫泉法第22條或第23條裁罰  
 第2階段:由本府觀傳局以溫泉法第26條裁罰。

**違建處理**  
 依全市一致性處理原則辦理。

## 輔導

(產發局與商業處輔導店家轉型或回復保護區)

# 行義路溫泉產業特定專用區用水計畫書申請說明

## (一) 適用對象

依據「擬定臺北市北投區行義段一小段49地號等保護區為溫泉產業特定專用區(第一階段：可申請變更溫泉產業特定專用區開發許可範圍及處理原則)細部計畫案之開發許可審查原則」，由溫泉經營業者函文臺北自來水事業處申請「用水計畫書」審查。

## (二) 用水計畫書內容

- 1、前言：包括基地位置、計畫範圍，基地位置圖應標示基地周圍2個街廓以上範圍為原則及其街道巷名，比例尺不得小於1/10,000。
- 2、給水方式：建築物及供水模式概述。
- 3、1日設計用水量計算：包括生活用水、溫泉池用水及空調等各項用水。請參照「內線工程審查計算表」(附件1)及「各種建築物面積推算法用水量對照表」(附件2)計算用水量。

## (三) 用水計畫書格式

用水計畫書之文字應以橫式書寫，每頁用紙為A4，圖表超過規格時得摺頁處理。

## (四) 發給同意供水備查函

用水計畫書經臺北自來水事業處審查發給同意供水函後，溫泉經營業者即可委託建築師規劃設計內線用水設備，按照「申請接水案件處理程序」(附件3)，向本處申請自來水。

內線工程審查計算表

附件 1

( ) 建 號

一、間接給水總表口徑：

(一)一日用水量 (V)

1. 由人口數計算 (供住宅使用部分)

$$V_1 = (2 \text{ 人/戶} \times \text{戶} \text{ 所在樓層} + 4 \text{ 人/戶} \times \text{戶} \text{ 所在樓層} + 8 \text{ 人/戶} \times \text{戶} \text{ 所在樓層}) \times 225 \text{L/cap.} / 1000 \text{L/m}^3 = ( ) \text{m}^3$$

[套房每戶以 2 人、住宅每戶以 4 人、透天厝、透天別墅以每戶 8 人計算]

2. 間接給水(大樓、公寓)樓地板面積推算法：其他建築物種類及係數請參考表 2-12

建築物種類	總面積 (m <sup>2</sup> )	有效面積比	人員 (人/m <sup>2</sup> )	使用水量	V' 2(m <sup>3</sup> )	所在樓層
辦公室		X 0.6	X 0.2	X 100/1000		
餐廳		X 0.55~0.60	X 1.0	X 15/1000		
工廠		X 0.58~0.6	X 座 0.2 立 0.1	X 60/1000		
中小學校		X 0.58~0.6	X 0.14~0.2	X 40/1000		
店鋪		X 0.55~0.6	X 0.16	X 40/1000		
合計						

$$V_2 = V' 2 \times ( ) = ( ) \text{m}^3 \text{ (考慮使用水量變化, } V_2 \text{ 可取} \pm 10\%)$$

$$V = V_1 + V_2 = ( ) \text{m}^3$$

(二)進水管口徑(Di)、一日設計用水量(Vd)

V 範圍(m <sup>3</sup> )	安全係數	總表口徑 (mm)	本案採用
V < 15.5	1.5	20	( ) mm
V = 15.6~29.0	1.4	25	
V = 29.1~82.0	1.2	40	
V > 82.1	1.1	依第三項(俟審查時配合水壓狀況才能定案)	

$$\text{一日設計用水量}(V_d) = V \times \text{安全係數} = ( ) \text{m}^3 \times ( ) = ( ) \text{m}^3$$

二、蓄水池(Vc)及水塔(Vt)容量：

(一)蓄水池(Vc)採用 ( ) m<sup>3</sup> ≥ 一日設計用水量(Vd) X (20%) = ( ) m<sup>3</sup>

(二)水塔(Vt)採用 ( ) m<sup>3</sup>

(三)(Vc)+(Vt)容量合計 ( ) m<sup>3</sup> 應大於一日設計用水量 Vd 的 40% = ( ) m<sup>3</sup>

且考慮用水安全以不超過二日設計用水量 = Vd x 2 = ( ) m<sup>3</sup>

三、當 V > 82.1 m<sup>3</sup> 時，計算：K = (VG + VT) / Vd = ( )

當 0.4 ≤ K < 0.8 時 Di = 4.21√Vd = ( ) mm 採用 ( ) mm

當 0.8 ≤ K < 1.2 時 Di = 3.43√Vd = ( ) mm 採用 ( ) mm

當 1.2 ≤ K ≤ 2.0 時 Di = 2.97√Vd = ( ) mm 採用 ( ) mm

四、揚水管口徑 Dp：

以 t = 30 分鐘泵送 0.1Vd 之管徑為最少要求，流速 Vp 以 1.6m/sec 計算

$$0.1V_d/t = \pi/4 \times D_p^2 \times V_p$$

$$D_p = 6.65\sqrt{V_d} = ( ) \text{mm} \text{ 採用 } ( ) \text{mm} \text{ 揚水管}$$

各種建築物面積推算法用水量對照表

附件 2

建築物用途	一日平均使用水量 (ℓ)	一日平均 使用時間	使 用 者	有效面積相當人員	有效面積 總面積(%)
辦 公 室	100~120	8	等於在勤者 1 人	0.2 人/m <sup>2</sup>	辦公室 60 一般 55~57
政府辦公室·銀行	100~120	8	等於僱員 1 人	0.2 人/m <sup>2</sup>	和辦公室相同 45~48
醫 院	高級 1,000 以上 中級 500 以上 其他 250 以上	10	等於 1 病床 外來客 8 職員 120 看護 160	相當人病床 3.5 人	
寺 院 · 教 會	10	2	1 次參會者		
劇 場	30	5	等於客 席 1 人		53~55
電 視 院	10	3	等於總人員	相當客席 1.5 人	
百 貨 公 司	3	8	等於客 人 1 人	1.0 人/m <sup>2</sup>	55~60
店 鋪	100	7	店 員 100 常 住 160	0.16 人/m <sup>2</sup>	
小 賣 市 場	40	6	等於客 人 1 人		
大 眾 餐 廳	15	7	"	1.0 人/m <sup>2</sup>	
料 理 店	30	5	"	1.0 人/m <sup>2</sup>	
酒 吧	30	6	"		
社 交 俱 樂 部	30		"		
夜 間 俱 樂 部	120~350		等於客 席 1 人		
住 宅	160~200	8~10	等於居住者 1 人	0.16 人/m <sup>2</sup>	50~53
高 級 住 宅	250	8~10	"	0.16 人/m <sup>2</sup>	42~45
公 寓	160~250	8~10	"	0.16 人/m <sup>2</sup>	45~50
公 寓 (無 廚 房)	100	8~10	"		
宿 舍	120	8	"	0.2 人	
大 飯 店	250~300	10	等於客 數	0.17 人	
旅 館	200	10	"	0.24 人	
俱 樂 部 住 宅	150~200		來 訪 者	15~150 人	
小 、 中 學	40~50	5~6	等於學生	0.25~0.14 人	58~60
高 等 學 校 以 上	80	6	"	0.1 人	
	教師 1 人相當 100				
研 究 所	100~200	8	等於所 員 1 人	0.06 人	
圖 書 館	25	6	等於博覽者 1 人	0.4 人	
工 廠	60~140 (男 80, 女 100)	8	等於輪班 1 人	座作業 0.2 人 立作業 0.1 人	
停 車 場 · 車 站	3	15	乘降客數		

# 申請接水案件處理程序

## 附件 3

程序	項目	程序內容	審決	備註
1	審閱	接受申請→審查→核定→通知	股長	分為本處（新建物）與分處（既有建物）兩種程序
2	檢驗	報驗→受理→派工→現場檢驗→填寫記錄表→核定→移送各分處	檢驗單位	受理後 4 日內派員檢驗
3	接受申請	案件登錄→掛卡→轉送設計	承辦員	詳受理作業工作流程
4	設計	資料整理→現場勘查→繪製設計圖→編製設計書→計費→資料填寫→核定	股長或主任	以給水系統作業，並參考證件彙整及設計作業、管線整理設計作業等工作流程
5	通知繳費	彙整案件呈核→填寫列印繳費通知單→寄送→申請人繳費	承辦員	詳繳費工作流程
6	核證繳費	用戶繳交費用	主任	審證
7	申請路證	路證登錄→提交相關單位申辦→核發→移施工	股長	向路權單位申請
8	準備材料	施工材料轉入物料系統→物料系統列印領料憑單	承辦員	以給水系統轉物料系統或直接以物料系統操作
9	現場施工	依路證核准日期通知承商派員施工→通知承商施工	股長	詳監工作業流程
10	開水	編水號→列印開水單→核對開水資料→表籍資料轉入資料庫→列印應繳水費及退保證金通知書	承辦員	詳開水作業流程
11	結案	圖資維護作業施工圖修正核章→結案	承辦員	詳圖資維護作業工作流程
12	案件歸檔	申請書（依申請號碼）、給水設計施工書（依水號）分類歸檔存查	承辦員	給水資料管理

說明：本表之程序內容因版面有限且各個程序均已制訂詳細程序表，故本表僅標示程序大綱。

# 行義路溫泉產業特定專用區溫泉使用計畫書送審說明

## 一、適用對象

依據「擬定臺北市北投區行義段一小段 49 地號等保護區為溫泉產業特定專用區(第一階段：可申請變更溫泉產業特定專用區開發許可範圍及處理原則)細部計畫案之開發許可審查原則」，函請臺北自來水事業處審查溫泉使用計畫書者。

## 二、溫泉使用計畫書內容

### (一)前言：

包括基地位置、計畫範圍、高程，基地位置圖應套疊地籍圖，標示基地周圍 500 公尺以上範圍為原則及其街道巷名。

### (二)溫泉使用規劃：

所屬分區使用規劃配置(應與都市設計報告書中之分區整體規劃同)、開發基地樓地板面積，及溫泉使用模式概述。

### (三)旺季假日溫泉需求量計算：

1. 根據「臺北市徵收溫泉取用費取用量計算基準」，依溫泉使用設備之不同，分別計算大眾溫泉池、個人池(包含湯屋)及旅館房間附設個人池在旺季假日之每日使用量，作為需求量計算依據。
2. 計算本項需求量過程所採用「臺北市徵收溫泉取用費取用量計算基準」列示之參數，依溫泉使用計畫書送審時，本府產業發展局最新公告之數值為準，變更溫泉使用計畫書時亦應以最新公告之參數數值，重新計算溫泉需求量。

審查合格後，檢附溫泉使用計畫書一式 3 份(均含電子檔之光碟片)。

## 三、溫泉使用計畫書格式：

(一)溫泉使用計畫書每頁用紙為直向 A4，裝訂於左側，文字應以橫式書寫，圖表超過規格時得摺頁處理。

(二)溫泉使用計畫書附圖格式如下：

1. 基地位置圖：比例尺不得小於 1/10,000。
2. 基地及其四週土地實測現況圖：比例尺不得小於 1/1,000。(含建築物、道路、輸水渠道及等高線等)
3. 全區計畫配置圖：比例尺與前項實測現況圖同。(含基地範圍、建築用地位置、道路系統、輸水渠道、等高線、水土保持設施、溫泉系統配置等，並預留鄰接分區得以重力方式接用溫泉之管線廊道。)

#### 四、發給溫泉使用計畫書初審同意函

溫泉使用計畫書經臺北自來水事業處審查核定後，發給初審同意函。

#### 五、發給溫泉使用權同意函

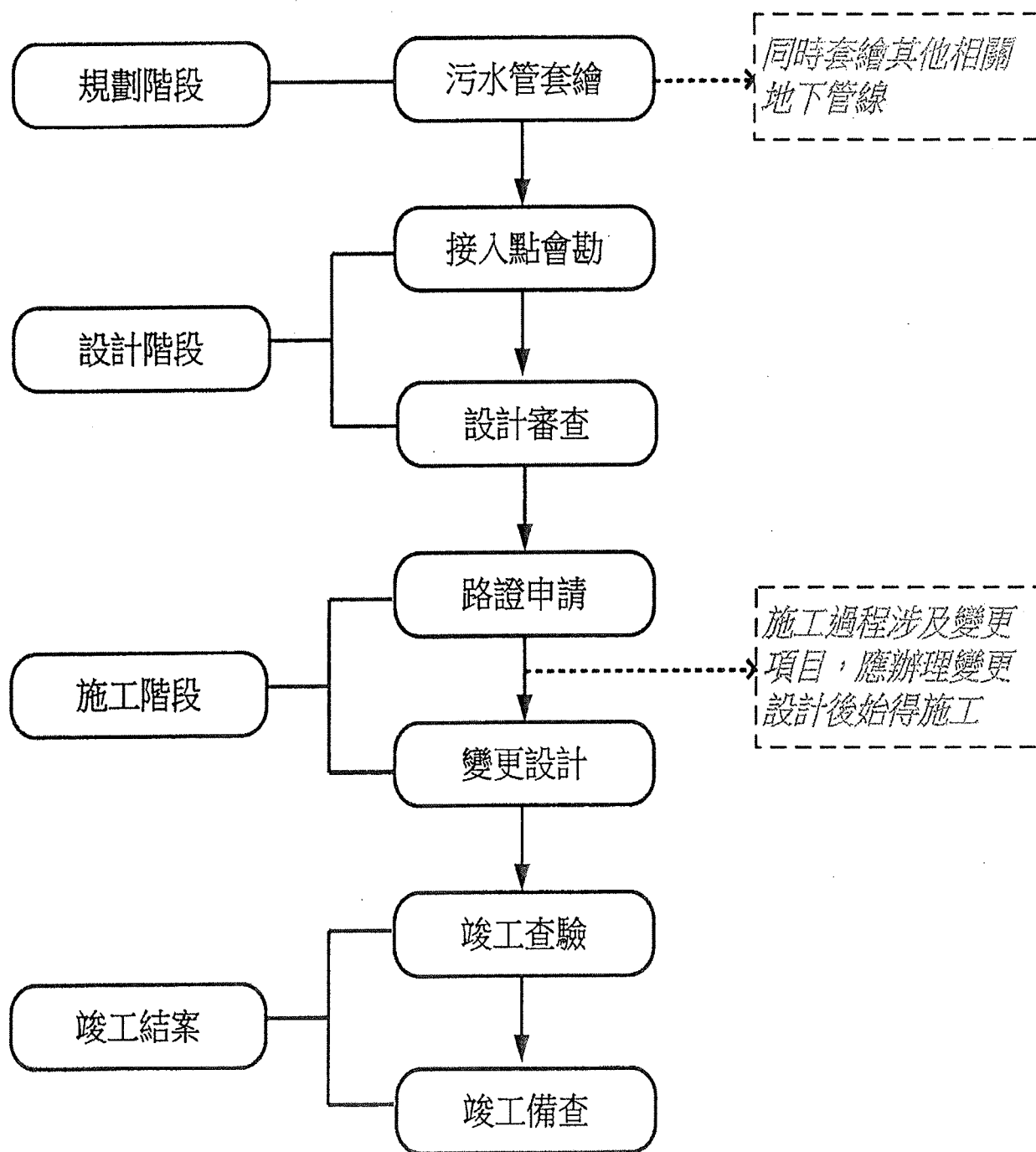
申請溫泉使用者，於都市設計報告書核備後，憑溫泉使用計畫書同意備查函及其他申請應備文件，核發溫泉使用權。

六、如經同意備查之溫泉使用計畫書中的規劃配置，與經審議通過之都市設計報告書不同時，開發案申請人應申請變更溫泉使用計畫書。



# 房屋自費申接污水下水道作業流程

【於建造執照取得後至衛工處營運管理科（用戶接管室）辦理設計審查】



更新日期：100.05.30

工務類：案件編號 29

臺北市政府工務局衛生下水道工程處  
「新建房屋申請污水下水道用戶排水設備設置設計審查流程圖」作業

權責單位	作業流程	處理時限
營運管理科	1. 收件	1. 0.5 日
	2. 新建房屋設計審查 2.1 通知補正 2.2 補正資料審查 2.2.1 銷案駁回	2.1 1.5 日 2.2
	3. 核發設計備查許可同意函	3. 0.5 日
	4. 函復申請人	4. 0.5 日

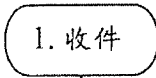
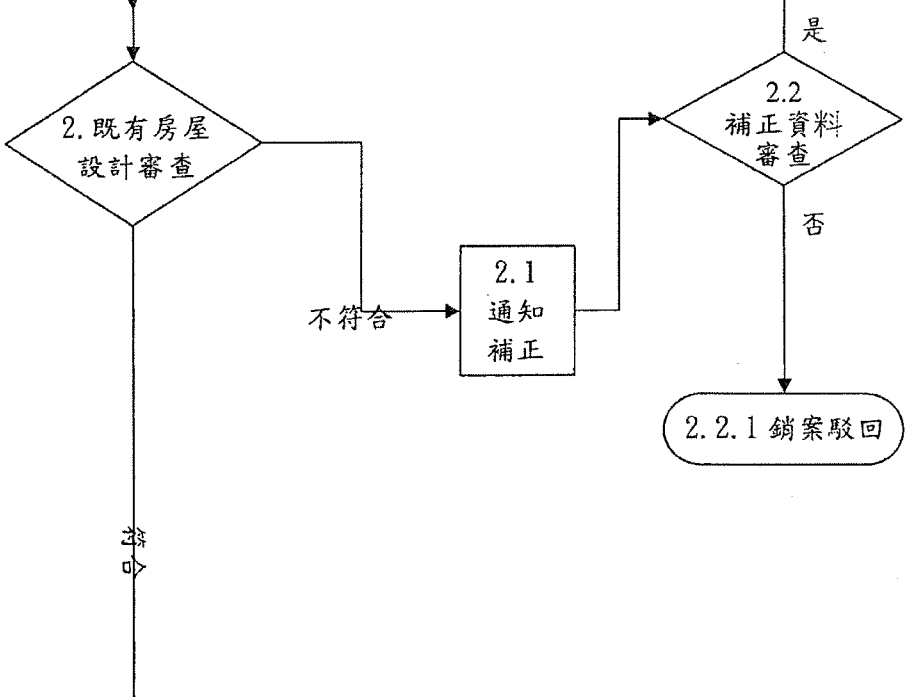
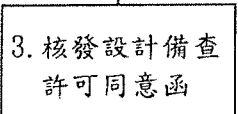
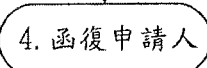
受理方式：親自、委託申辦  
總處理時限：3 日（含假日／日曆日）

更新日期：100.05.30

工務類：案件編號 30

### 臺北市政府工務局衛生下水道工程處

## 「既有房屋申請污水下水道用戶排水設備設置設計審查流程圖」作業

權責單位	作業流程	處理時限
營運管理科		1. 0.5 日
		2.1 1.5 日 2.2
		3. 0.5 日
		4. 0.5 日

受理方式：親自、委託申辦

總處理時限：3 日（含假日／日曆日）

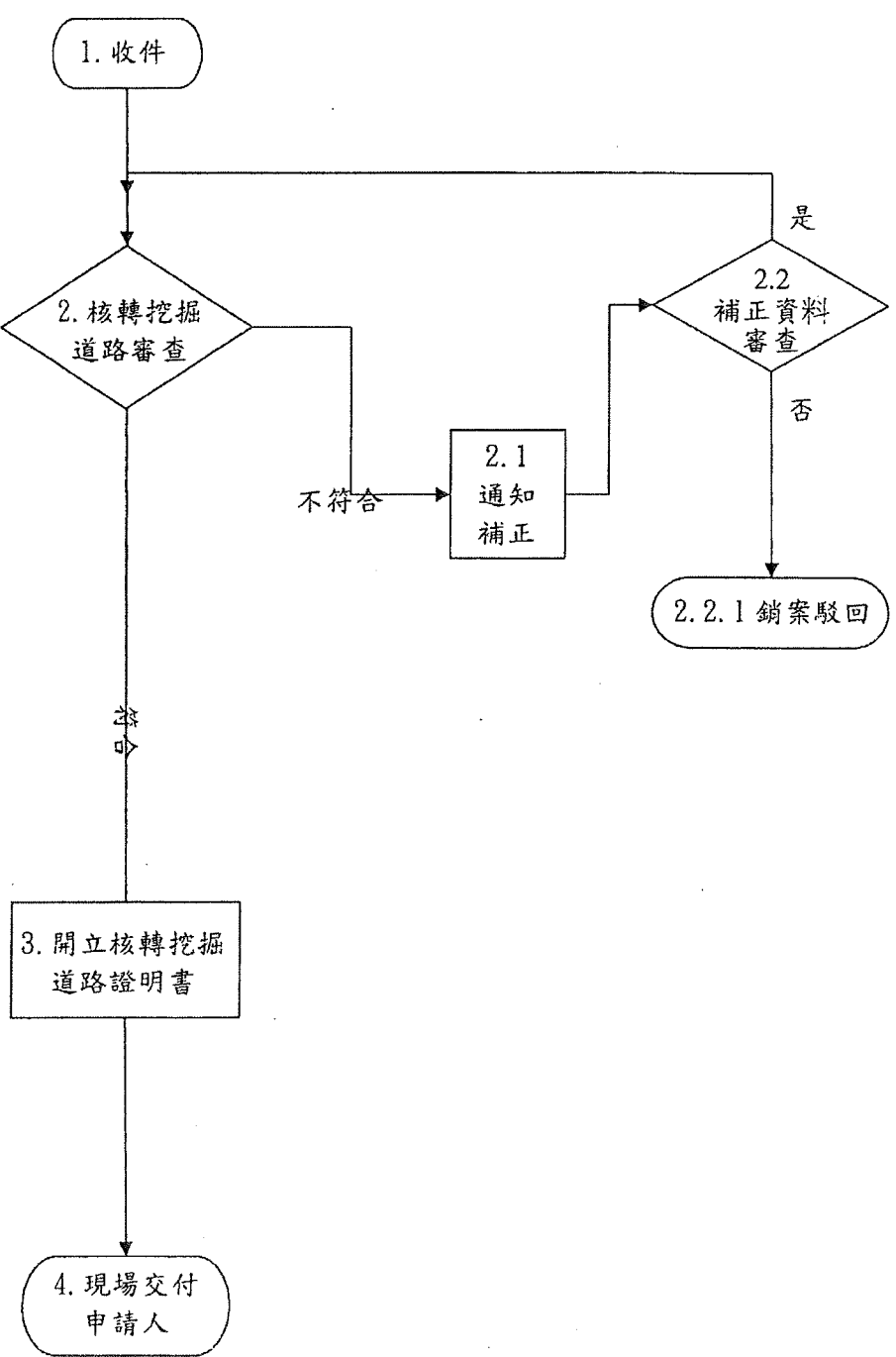
臺北市政府工務局衛生下水道工程處  
「污水下水道用戶排水設備設置變更設計審查流程圖」作業

權責單位	作業流程	處理時限
營運管理科	<pre> graph TD     A([1. 收件]) --&gt; B{2. 變更設計 審查}     B -- 不符合 --&gt; C[2.1 通知 補正]     C --&gt; D{2.2 補正資料 審查}     D -- 是 --&gt; E([2.2.1 銷案駁回])     D -- 否 --&gt; F[3. 核發變更設計 許可同意函]     B -- 是 --&gt; F     F --&gt; G([4. 函復申請人])             </pre>	<p>1. 0.5 日</p> <p>2.1 1.5 日 2.2</p> <p>3. 0.5 日</p> <p>4. 0.5 日</p>

受理方式：親自、委託申辦  
總處理時限：3 日（含假日／日曆日）

臺北市政府工務局衛生下水道工程處

「污水下水道用戶排水設備設置施工核轉挖掘道路證明流程圖」作業

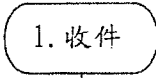
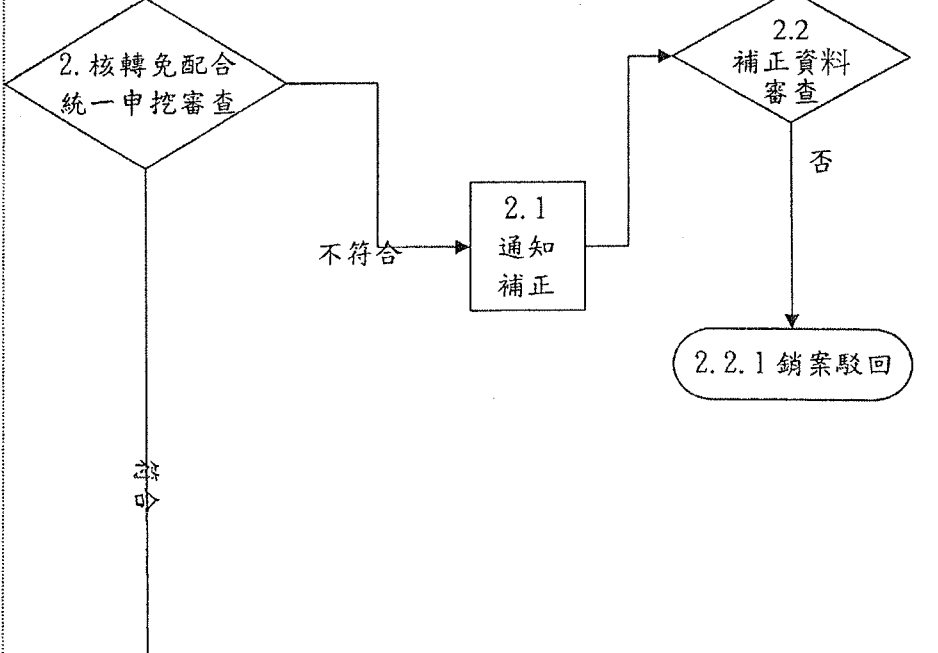
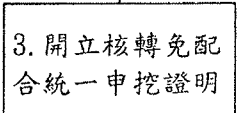
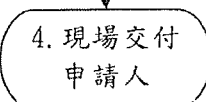
權責單位	作業流程	處理時限
營運管理科	 <pre>graph TD; A([1. 收件]) --&gt; B{2. 核轉挖掘道路審查}; B -- 不符合 --&gt; C[2.1 通知補正]; C --&gt; D{2.2 補正資料審查}; B -- 符合 --&gt; D; D -- 否 --&gt; E([2.2.1 銷案駁回]); D -- 是 --&gt; F[3. 開立核轉挖掘道路證明書]; F --&gt; G([4. 現場交付申請人]);</pre>	1. 15分 2.1 30分 2.2 30分
	3. 開立核轉挖掘道路證明書	3. 10分
	4. 現場交付申請人	4. 5分

受理方式：親自、委託申辦

總處理時限：1小時（含假日／日曆日）

臺北市政府工務局衛生下水道工程處

「污水下水道用戶排水設備設置核轉免配合統一申挖證明流程图」作業

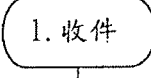
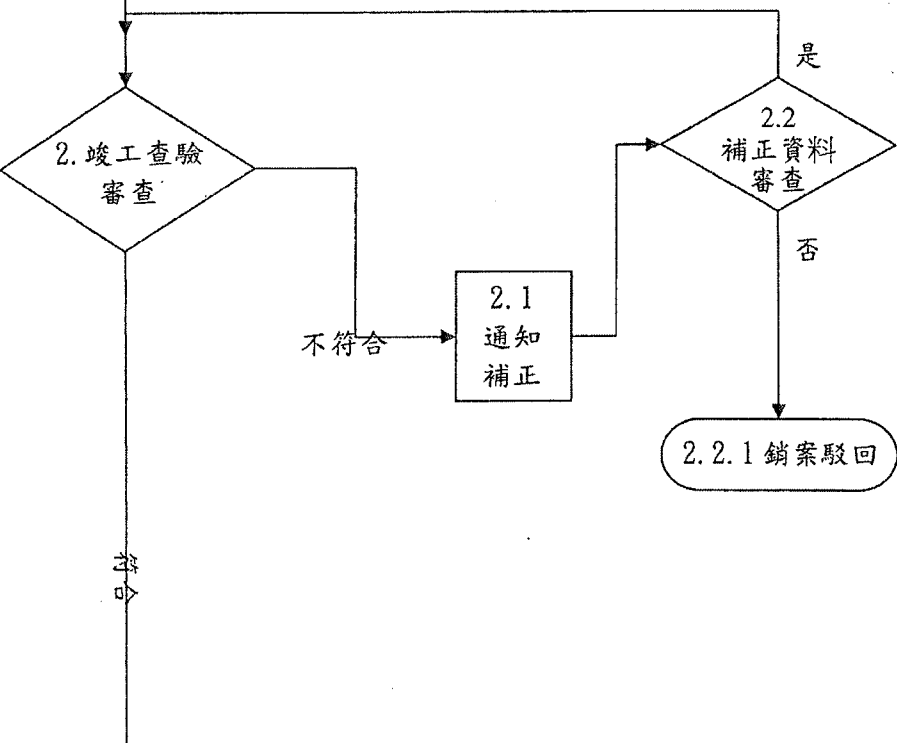
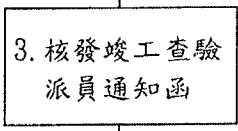
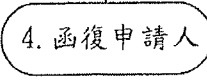
權責單位	作業流程	處理時限
營運管理科		1. 15 分
		2.1 30 分 2.2
		3. 10 分
		4. 5 分

受理方式：親自、委託申辦  
 總處理時限：1 小時（含假日／日曆日）

更新日期：100.05.30

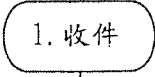
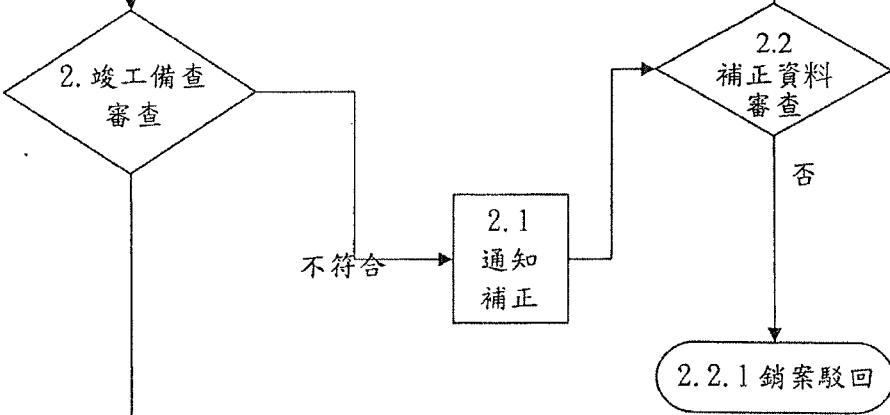
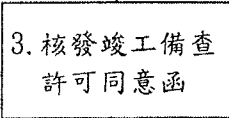
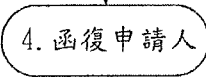
工務類：案件編號 34

### 臺北市政府工務局衛生下水道工程處 「污水下水道用戶排水設備設置竣工查驗流程圖」作業

權責單位	作業流程	處理時限
營運管理科		1. 0.5 日
		2.1 1.5 日 2.2
		3. 0.5 日
		4. 0.5 日

受理方式：親自、委託申辦  
總處理時限：3 日（含假日／日曆日）

### 臺北市政府工務局衛生下水道工程處 「污水下水道用戶排水設備設置竣工備查核報流程圖」作業

權責單位	作業流程	處理時限
營運管理科		1. 0.5 日
		2.1 1.5 日 2.2
		3. 0.5 日
		4. 0.5 日

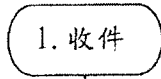
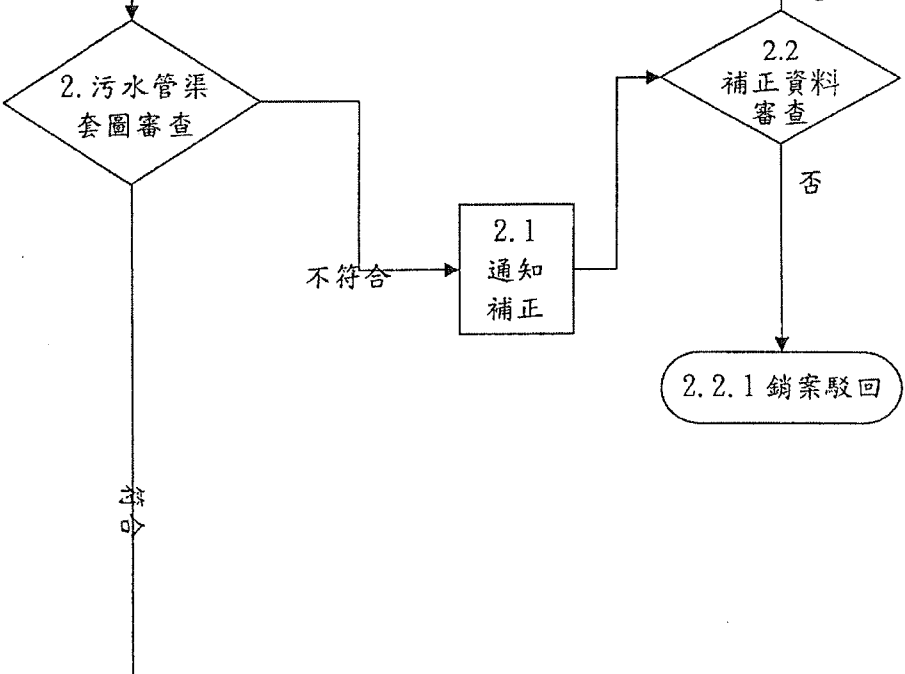
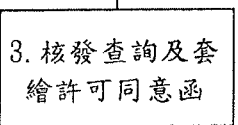
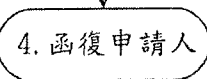
受理方式：親自、委託申辦  
 總處理時限：3 日（含假日／日曆日）



更新日期：100.05.30

工務類：案件編號 36

### 臺北市政府工務局衛生下水道工程處 「臺北市污水管渠查詢及套繪圖案件申請作業流程圖」作業

權責單位	作業流程	處理時限
營運管理科		1. 0.5 日
	 <pre> graph TD     A([1. 收件]) --&gt; B{2. 污水管渠套圖審查}     B -- 是 --&gt; C{2.2 補正資料審查}     B -- 不符合 --&gt; D[2.1 通知補正]     D --&gt; C     C -- 是 --&gt; E[3. 核發查詢及套繪許可同意函]     C -- 否 --&gt; F([2.2.1 銷案駁回])     </pre>	2.1 4 日 2.2
		3. 1 日
		4. 0.5 日

受理方式：郵寄、親自、委託申辦  
總處理時限：6 日（含假日／日曆日）

臺北市工務局衛生下水道工程處  
 「臺北市污水管渠現場會勘案件申請作業流程圖」作業

權責單位	作業流程	處理時限
營運管理科	<pre>                     graph TD                         A([1. 收件]) --&gt; B{2. 污水管渠 會勘審查}                         B -- 不符合 --&gt; C[2.1 通知 補正]                         C --&gt; D{2.2 補正資料 審查}                         B -- 符合 --&gt; E[3. 核發會勘許可 同意函]                         D -- 是 --&gt; F([2.2.1 銷案駁回])                         D -- 否 --&gt; F                         E --&gt; G([4. 函復申請人])                     </pre>	1. 0.5 日  2.1 5 日 2.2    3. 1 日    4. 0.5 日

受理方式：郵寄、親自、委託申辦  
 總處理時限：7 日（含假日／日曆日）

## 【附件 1】99 年度臺北市政府人民申請案件處理時限表

### 壹、（工務類）類

項目名稱	二九、新建房屋申請污水下水道用戶排水設備設置設計審查	
應備證件	<ol style="list-style-type: none"> <li>1. 臺北市污水下水道用戶排水設備設置申請書</li> <li>2. 臺北市污水下水道用戶排水設備設置(預留)接管檢核表</li> <li>3. 臺北市污水下水道用戶排水設備設置(設計、變更設計、竣工)建築師簽署表(5層以下且非供公眾使用)</li> <li>4. 臺北市污水下水道暨用戶排水設備設置(設計、變更設計、竣工)專業技師簽署表(6層以上或供公眾使用)</li> <li>5. 臺北市污水下水道用戶排水設備設置(設計、變更設計、竣工)(建築師、專業技師)自行檢查表</li> <li>6. 臺北市政府工務局衛生下水道工程處函(污水管渠查詢及套繪圖暨現場會勘案件相關公文)</li> <li>7. 與申請案件有關之設計、施工、維護、專利等必要檢附相關之切結書、同意書或說明書(如游泳池、溫泉水、預先處理設施、油脂截留器、放射性或感染性廢水等案件)</li> <li>8. 建築執照影本(正反面)及建築執照圖說副本(1份)</li> <li>9. 建造執照及雜項執照(變更設計)建築師簽證表(配合單一窗口收件需要)</li> <li>10. 設計圖說：             <ol style="list-style-type: none"> <li>(1)現況位置圖(圖面應註明四周相關道路且註明建築基地至污水下水道接入點位置，標示指北符號，比例尺 1/500)</li> <li>(2)各樓層排水設備設置平面圖(比例尺 1/100 或依建築執照圖比例)</li> <li>(3)配管立圖或昇位圖</li> <li>(4)水理計算書、設備圖例及施工注意事項、設施標準圖(人孔及框蓋；陰井及框蓋；採樣井及框蓋；清除口；通氣管等設施)</li> <li>(5)案件內含餐飲業加附油脂截留器計算資料</li> </ol> </li> <li>11. 污水處理設施功能計算書或預鑄式建築物污水處理設施審定登記文件</li> <li>12. 污水處理設施計畫書；(達專用下水道規模者檢附)             <ol style="list-style-type: none"> <li>(1)專業技師簽證</li> <li>(2)臺北市政府專用下水道系統審查表</li> <li>(3)技師審查簽認證明書</li> <li>(4)新申請設置專用下水道系統資料表</li> </ol> </li> </ol>	
申請方式	親自、委託申辦	
繳費方式	網路繳款	非網路繳款
	<input type="checkbox"/> 臺北市民 e 點通網站金流 <input type="checkbox"/> 網路 ATM <input type="checkbox"/> 網路銀行 <input type="checkbox"/> 線上信用卡 <input type="checkbox"/> 其	<input type="checkbox"/> 臨櫃繳費 <input type="checkbox"/> 金融機構匯款 <input type="checkbox"/> 信用卡

	它 (請說明 )	<input type="checkbox"/> 郵政劃撥 <input type="checkbox"/> 便利商店代收 <input type="checkbox"/> 支票或匯票 <input type="checkbox"/> 電話繳款 <input type="checkbox"/> 其它 (請說明 )		
處理時限	1. 一般申請：3 日	2. 網路申辦：無 <input type="checkbox"/> 全程式 <input type="checkbox"/> 非全程式 <input type="checkbox"/> 網路預約	3. 須會外機關審查	4. 須層轉核釋
承辦單位	衛生下水道工程處營運管理科 電話:2595-2581 或 2597-3183 轉 107 至 111 傳真:2597-4045			
備註	1. 處理時機為取得建照後，放樣勘驗前將污排水設計圖說逕送衛工處辦理審查 2. 所送圖說資料右下角須註明建照號碼並由建築師核章(公司章及負責人章) 3. 掛件時，應備證件： (1) 臺北市污水下水道用戶排水設備設置申請書 (1 式 3 份) (2) 臺北市污水下水道用戶排水設備設置(預留)接管檢核表 (1 式 3 份) (3) 臺北市污水下水道用戶排水設備設置 (設計、變更設計、竣工) 建築師簽署表或臺北市污水下水道暨用戶排水設備設置 (設計、變更設計、竣工) 專業技師簽署表 1 份 (4) 臺北市污水下水道用戶排水設備設置 (設計、變更設計、竣工) (建築師、專業技師) 自行檢查表 1 份 (5) 建造執照及雜項執照 ( 變更設計 ) 建築師簽證表(配合單一窗口收件需要) 4. 通知製作副本時，應備證件： (1) 臺北市污水下水道用戶排水設備設置申請書(繕打 1 式 4 份【1 正 3 副】) (2) 污水下水道用戶排水設備設置設計圖(1 式 4 份【1 正 3 副】) 5. 如涉及建築管理權者，依臺北市政府 97 年 5 月 7 日府授工衛字第 09732077700 號函「臺北市污排水用戶排水設備圖說圖審簽證制度革新方案」規定辦理			

項目名稱	三十、既有房屋申請污水下水道用戶排水設備設置設計審查
應備證件	1. 臺北市污水下水道用戶排水設備設置申請書 2. 臺北市污水下水道用戶排水設備設置(預留)接管檢核表 3. 臺北市污水下水道暨用戶排水設備設置 (設計、變更設計、竣工) 專業技師簽署表(6 層以上或供公眾使用) 4. 臺北市污水下水道用戶排水設備設置 (設計、變更設計、竣工) (建築師、

	專業技師)自行檢查表 5. 臺北市政府工務局衛生下水道工程處函(污水管渠查詢及套繪圖暨現場會勘案件相關公文) 6. 與申請案件有關之設計、施工、維護、專利等必要檢附相關之切結書、同意書或說明書(如游泳池、溫泉水、預先處理設施、油脂截留器、放射性或感染性廢水等案件) 7. 使用執照影本(正反面)及使用執照圖說副本(或檢附臺北市建築管理處無相關圖說證明文件)1份 8. 設置申請人身分證正反面影本 9. 委託書(設置人需委託依法登記開業之專業技師簽證核章設計用戶排水設備) 10. 設計圖說: (1)現況位置圖(圖面應註明四周相關道路且註明建築基地至污水下水道接入點位置,標示指北符號,比例尺1/500) (2)設備單位表及昇位圖 (3)水理計算書、設備圖例及施工注意事項、設施標準圖(人孔及框蓋;陰井及框蓋;採樣井及框蓋;清除口;通氣管等設施) (4)案件內含餐飲業加附油脂截留器計算資料 (5)建管處原核准使用執照平面圖(或檢附臺北市建築管理處無相關圖說證明文件)			
申請方式	親自、委託申辦			
繳費方式	網路繳款		非網路繳款	
	<input type="checkbox"/> 臺北市民e點通網站金流 <input type="checkbox"/> 網路ATM <input type="checkbox"/> 網路銀行 <input type="checkbox"/> 線上信用卡 <input type="checkbox"/> 其它(請說明)		<input type="checkbox"/> 臨櫃繳費 <input type="checkbox"/> 金融機構匯款 <input type="checkbox"/> 信用卡 <input type="checkbox"/> 郵政劃撥 <input type="checkbox"/> 便利商店代收 <input type="checkbox"/> 支票或匯票 <input type="checkbox"/> 電話繳款 <input type="checkbox"/> 其它(請說明)	
處理時限	1. 一般申請: 3日	2. 網路申辦: 無 <input type="checkbox"/> 全程式 <input type="checkbox"/> 非全程式 <input type="checkbox"/> 網路預約	3. 須會外機關審查	4. 須層轉核釋
承辦單位	衛生下水道工程處營運管理科 電話:2595-2581 或 2597-3183 轉 107 至 111 傳真:2597-4045			
備註	1. 所送圖說資料右下角須註明使照號碼並由專業技師核章(公司章及負責人章) 2. 掛件時,應備證件: (1)臺北市污水下水道用戶排水設備設置申請書(1式3份)			

	<p>(2)臺北市污水下水道用戶排水設備設置(預留)接管檢核表(1式3份)</p> <p>(3)臺北市污水下水道暨用戶排水設備設置(設計、變更設計、竣工)專業技師簽署表1份</p> <p>(4)臺北市污水下水道用戶排水設備設置(設計、變更設計、竣工)(建築師、專業技師)自行檢查表1份</p> <p>(5)建造執照及雜項執照(變更設計)建築師簽證表(配合單一窗口收件需要)</p> <p>3.通知製作副本時,應備證件:</p> <p>(1)臺北市污水下水道用戶排水設備設置申請書(繕打1式4份【1正3副】)</p> <p>(2)污水下水道用戶排水設備設置設計圖(1式4份【1正3副】)</p> <p>4.如涉及建築管理權者,依臺北市政府97年5月7日府授工衛字第09732077700號函「臺北市污排水用戶排水設備圖說圖審簽證制度革新方案」規定辦理</p>
--	--

項目名稱	三一、污水下水道用戶排水設備設置變更設計審查	
應備證件	<p>1.臺北市污水下水道用戶排水設備設置申請書</p> <p>2.臺北市污水下水道用戶排水設備設置(預留)接管檢核表</p> <p>3.臺北市污水下水道用戶排水設備設置(設計、變更設計、竣工)建築師簽署表(5層以下且非供公眾使用)</p> <p>4.臺北市污水下水道暨用戶排水設備設置(設計、變更設計、竣工)專業技師簽署表(6層以上或供公眾使用)</p> <p>5.臺北市污水下水道用戶排水設備設置(設計、變更設計、竣工)(建築師、專業技師)自行檢查表</p> <p>6.臺北市政府工務局衛生下水道工程處函(污水管渠查詢及套繪圖暨現場會勘案件相關公文)(如有涉及接入點變更或預留接管設計變更接管設計等事項)</p> <p>7.與申請案件有關之設計、施工、維護、專利等必要檢附相關之切結書、同意書或說明書(如游泳池、溫泉水、預先處理設施、油脂截留器、放射性或感染性廢水等案件)</p> <p>8.設計人核章之變更設計圖說(述明變更設計原因)</p> <p>9.經建管處核可變更設計後之建築執照附表影本及建築執照圖說副本1份(含建照變更設計申請書、變更設計後圖說副本:屬衛工處必需辦理變更設計案者)</p> <p>10.建造執照及雜項執照(變更設計)建築師簽證表(配合單一窗口收件需要)</p>	
申請方式	親自、委託申辦	
繳費方式	網路繳款	非網路繳款
	<input type="checkbox"/> 臺北市民e點通網站金流	<input type="checkbox"/> 臨櫃繳費 <input type="checkbox"/> 金融機構匯款 <input type="checkbox"/> 信用

	<input type="checkbox"/> 網路 ATM <input type="checkbox"/> 網路銀行 <input type="checkbox"/> 線上信用卡 <input type="checkbox"/> 其它 (請說明)		卡 <input type="checkbox"/> 郵政劃撥 <input type="checkbox"/> 便利商店代收 <input type="checkbox"/> 支票或匯票 <input type="checkbox"/> 電話繳款 <input type="checkbox"/> 其它 (請說明)	
處理時限	1. 一般申請：3日	2. 網路申辦：無 <input type="checkbox"/> 全程式 <input type="checkbox"/> 非全程式 <input type="checkbox"/> 網路預約	3. 須會外機關審查	4. 須層轉核釋
承辦單位	衛生下水道工程處營運管理科 電話：2595-2581 或 2597-3183 轉 107 至 111 傳真：2597-4045			
備註	1. 所送圖說資料新建房屋申請案右下角須註明建照號碼並由建築師核章(公司章及負責人章) 2. 掛件時，應備證件： (1) 臺北市污水下水道用戶排水設備設置申請書(1式3份) (2) 臺北市污水下水道用戶排水設備設置(預留)接管檢核表(1式3份) (3) 臺北市污水下水道用戶排水設備設置(設計、變更設計、竣工)建築師簽署表或臺北市污水下水道暨用戶排水設備設置(設計、變更設計、竣工)專業技師簽署表1份 (4) 臺北市污水下水道用戶排水設備設置(設計、變更設計、竣工)(建築師、專業技師)自行檢查表1份 (5) 建造執照及雜項執照(變更設計)建築師簽證表(配合單一窗口收件需要)。 3. 通知製作副本時，應備證件： (1) 臺北市污水下水道用戶排水設備設置申請書(繕打1式4份【1正3副】) (2) 污水下水道用戶排水設備設置設計圖(1式4份【1正3副】) 4. 如涉及建築管理權者，依臺北市政府97年5月7日府授工衛字第09732077700號函「臺北市污排水用戶排水設備圖說圖審簽證制度革新方案」規定辦理			

項目名稱	三二、污水下水道用戶排水設備設置施工核轉挖掘道路證明
應備證件	1. 道路挖掘申請書圖資料1式4份(可於新工處網路下載) 2. 建築執照正影本(正本當場核對後退回) 3. 承裝商證明文件：正本核對後退還，影本應加蓋承商公司行號及負責人印鑑章後隨件留存備查(以下為自來水管承裝商應檢附文件) (1) 直轄市、縣(市)政府核發之公司或商業登記證明文件(公司設立登記表公司變更登記表) (2) 直轄市、縣(市)政府核發之自來水管承裝商營業許可證書影本

	(3)當年度之臺灣區水管工程工業同業公會會員證書影本 (4)直轄市、縣(市)政府核發之自來水管承裝商承辦工程手冊(代表人或負責人照片及印鑑欄位影本) (5)經技能檢定相關文件或技工考驗合格證(明)書影本 (6)中央主管機關訓練合格證書影本 (7)直轄市、縣(市)政府核發之自來水管承裝商技工工作證影本(正反面)。 (8)勞工保險卡或專任技工書面切結或證明文件影本 4.承裝商證明文件：正本核對後退還，影本應加蓋承商公司行號及負責人印鑑章後隨件留存備查(以下為下水道用戶排水設備承裝商應檢附文件) (1)直轄市、縣(市)政府核發之公司或商業登記證明文件(公司設立登記表公司變更登記表) (2)直轄市、縣(市)政府核發之下水道用戶排水設備承裝商營業許可證書影本 (3)直轄市、縣(市)政府核發之下水道用戶排水設備承裝商承辦工程手冊(代表人或負責人照片及印鑑欄位影本) (4)經技能檢定相關文件或技工考驗合格證(明)書影本 (5)中央主管機關訓練合格證書影本 (6)直轄市、縣(市)政府核發之下水道用戶排水設備承裝商技工工作證影本(正反面) (7)勞工保險卡或專任技工書面切結或證明文件影本			
申請方式	親自、委託申辦			
繳費方式	網路繳款		非網路繳款	
	<input type="checkbox"/> 臺北市民e點通網站金流 <input type="checkbox"/> 網路ATM <input type="checkbox"/> 網路銀行 <input type="checkbox"/> 線上信用卡 <input type="checkbox"/> 其它(請說明 )		<input type="checkbox"/> 臨櫃繳費 <input type="checkbox"/> 金融機構匯款 <input type="checkbox"/> 信用卡 <input type="checkbox"/> 郵政劃撥 <input type="checkbox"/> 便利商店代收 <input type="checkbox"/> 支票或匯票 <input type="checkbox"/> 電話繳款 <input type="checkbox"/> 其它(請說明 )	
處理時限	1.一般申請：1小時	2.網路申辦：無 <input type="checkbox"/> 全程式 <input type="checkbox"/> 非全程式 <input type="checkbox"/> 網路預約	3.須會外機關審查	4.須層轉核釋
承辦單位	衛生下水道工程處營運管理科 電話:2595-2581 或 2597-3183 轉 107 至 111 傳真:2597-4045			
備註				

項目名稱	三三、污水下水道用戶排水設備設置核轉免配合統一申挖證明
------	-----------------------------



應備證件	<p>1. 建築執照正影本（正本當場核對後退回）</p> <p>2. 臺北市污水下水道排水設備設置核准設計圖說</p> <p>3. 承裝商證明文件：正本核對後退還，影本應加蓋承商公司行號及負責人印鑑章後隨件留存備查（以下為自來水管承裝商應檢附文件）</p> <p>(1) 直轄市、縣(市)政府核發之公司或商業登記證明文件（公司設立登記表公司變更登記表）</p> <p>(2) 直轄市、縣(市)政府核發之自來水管承裝商營業許可證書影本</p> <p>(3) 當年度之臺灣區水管工程工業同業公會會員證書影本</p> <p>(4) 直轄市、縣(市)政府核發之自來水管承裝商承辦工程手冊（代表人或負責人照片及印鑑欄位影本）</p> <p>(5) 經技能檢定相關文件或技工考驗合格證(明)書影本</p> <p>(6) 中央主管機關訓練合格證書影本</p> <p>(7) 直轄市、縣(市)政府核發之自來水管承裝商技工工作證影本（正反面）</p> <p>(8) 勞工保險卡或專任技工書面切結或證明文件影本</p> <p>4. 承裝商證明文件：正本核對後退還，影本應加蓋承商公司行號及負責人印鑑章後隨件留存備查（以下為下水道用戶排水設備承裝商應檢附文件）</p> <p>(1) 直轄市、縣(市)政府核發之公司或商業登記證明文件（公司設立登記表公司變更登記表）</p> <p>(2) 直轄市、縣(市)政府核發之下水道用戶排水設備承裝商營業許可證書影本</p> <p>(3) 直轄市、縣(市)政府核發之下水道用戶排水設備承裝商承辦工程手冊（代表人或負責人照片及印鑑欄位影本）</p> <p>(4) 經技能檢定相關文件或技工考驗合格證(明)書影本</p> <p>(5) 中央主管機關訓練合格證書影本</p> <p>(6) 直轄市、縣(市)政府核發之下水道用戶排水設備承裝商技工工作證影本（正反面）</p> <p>(7) 勞工保險卡或專任技工書面切結或證明文件影本</p>		
申請方式	親自、委託申辦		
繳費方式	<p>網路繳款</p> <p><input type="checkbox"/> 臺北市民 e 點通網站金流</p> <p><input type="checkbox"/> 網路 ATM <input type="checkbox"/> 網路銀行 <input type="checkbox"/> 線上信用卡 <input type="checkbox"/> 其它（請說明）</p>	<p>非網路繳款</p> <p><input type="checkbox"/> 臨櫃繳費 <input type="checkbox"/> 金融機構匯款 <input type="checkbox"/> 信用卡</p> <p><input type="checkbox"/> 郵政劃撥 <input type="checkbox"/> 便利商店代收</p> <p><input type="checkbox"/> 支票或匯票 <input type="checkbox"/> 電話繳款</p> <p><input type="checkbox"/> 其它（請說明）</p>	
處理時限	1. 一般申請：1 小時	2. 網路申辦：無 <input type="checkbox"/> 全程式 <input type="checkbox"/> 非全程式 <input type="checkbox"/> 網路預約	3. 須會外機關審查 4. 須層轉核釋
承辦單位	衛生下水道工程處營運管理科 電話：2595-2581 或 2597-3183 轉 107 至 111		

	傳真:2597-4045
備註	

項目名稱	三四、污水下水道用戶排水設備設置竣工查驗
應備證件	<ol style="list-style-type: none"> <li>1. 臺北市污水下水道用戶排水設備設置申請書</li> <li>2. 臺北市污水下水道用戶排水設備設置(預留)接管檢核表</li> <li>3. 臺北市污水下水道用戶排水設備設置(設計、變更設計、竣工)建築師簽署表(5層以下且非供公眾使用)</li> <li>4. 臺北市污水下水道暨用戶排水設備設置(設計、變更設計、竣工)專業技師簽署表(6層以上或供公眾使用)</li> <li>5. 臺北市污水下水道用戶排水設備設置(設計、變更設計、竣工)(建築師、專業技師)自行檢查表</li> <li>6. 臺北市污水下水道用戶排水設備設置竣工查驗紀錄</li> <li>7. 用戶申請接管竣工資料卡(背面附壹層平面圖,註明建築基地至污水下水道接入點位置及周圍道路)</li> <li>8. 道路挖掘許可證影本</li> <li>9. 竣工照片 <ol style="list-style-type: none"> <li>(1)承裝施工過程(如施作管帽則檢附過水溝底部照片《含相關背景位置》及施工過程)</li> <li>(2)切換閘閥照片(如屬非公告區再附,公告區則免;事業用戶檢附制水閥)</li> <li>(3)陰井、框蓋及清除口(事業用戶附採樣井及框蓋、制水閥、預先處理設施等)</li> <li>(4)專用下水道各槽設備及框蓋(須附施工前、中、後照片)</li> </ol> </li> <li>10. 檢附切結書: <ol style="list-style-type: none"> <li>(1)廢(污)水處理設施操作、維護、管理切結書1式3份(非公告區及專用下水道適用)</li> <li>(2)廢(污)水處理設施功能切結書(專用下水道適用)</li> <li>(3)專責單位或人員設置切結書(專用下水道適用)</li> <li>(4)新開發社區污水下水道系統切結完成領證手續(專用下水道適用)</li> <li>(5)污泥處理(含處置)切結書(專用下水道適用)</li> </ol> </li> <li>11. 承裝商證明文件:正本核對後退還,影本應加蓋承商公司行號及負責人印鑑章後隨件留存備查 自來水管承裝商應檢附文件: <ol style="list-style-type: none"> <li>(1)直轄市、縣(市)政府核發之公司或商業登記證明文件(公司設立登記表公司變更登記表)</li> <li>(2)直轄市、縣(市)政府核發之自來水管承裝商營業許可證書影本</li> <li>(3)當年度之臺灣區水管工程工業同業公會會員證書影本</li> <li>(4)直轄市、縣(市)政府核發之自來水管承裝商承辦工程手冊(代表人或負</li> </ol> </li> </ol>

	責人照片及印鑑欄位影本) (5)經技能檢定相關文件或技工考驗合格證(明)書影本 (6)中央主管機關訓練合格證書影本 (7)直轄市、縣(市)政府核發之自來水管承裝商技工工作證影本(正反面) (8)勞工保險卡或專任技工書面切結或證明文件影本 下水道用戶排水設備承裝商應檢附文件： (1)直轄市、縣(市)政府核發之公司或商業登記證明文件(公司設立登記表 公司變更登記表) (2)直轄市、縣(市)政府核發之下水道用戶排水設備承裝商營業許可證書影 本 (3)直轄市、縣(市)政府核發之下水道用戶排水設備承裝商承辦工程手冊 (代表人或負責人照片及印鑑欄位影本) (4)經技能檢定相關文件或技工考驗合格證(明)書影本 (5)中央主管機關訓練合格證書影本 (6)直轄市、縣(市)政府核發之下水道用戶排水設備承裝商技工工作證影本 (正反面) (7)勞工保險卡或專任技工書面切結或證明文件影本			
申請方式	親自、委託申辦			
繳費方式	網路繳款		非網路繳款	
	<input type="checkbox"/> 臺北市民e點通網站金流 <input type="checkbox"/> 網路ATM <input type="checkbox"/> 網路銀行 <input type="checkbox"/> 線上信用 卡 <input type="checkbox"/> 其它(請說 明)		<input type="checkbox"/> 臨櫃繳費 <input type="checkbox"/> 金融機構匯款 <input type="checkbox"/> 信用 卡 <input type="checkbox"/> 郵政劃撥 <input type="checkbox"/> 便利商店代收 <input type="checkbox"/> 支票或匯票 <input type="checkbox"/> 電話繳款 <input type="checkbox"/> 其它(請說明)	
處理時限	1. 一般申請：3 日	2. 網路申辦：無 <input type="checkbox"/> 全程式 <input type="checkbox"/> 非全程式 <input type="checkbox"/> 網路預約	3. 須會外機關審查	4. 須層轉核釋
	衛生下水道工程處營運管理科 電話:2595-2581 或 2597-3183 轉 107 至 111 傳真:2597-4045			
承辦單位				
備註	如涉及建築管理權者，依臺北市政府 97 年 5 月 7 日府授工衛字第 09732077700 號函「臺北市污排水用戶排水設備圖說圖審簽證制度革新方 案」規定辦理。			

項目名稱	三五、污水下水道用戶排水設備設置竣工備查核報
應備證件	1. 臺北市污水下水道用戶排水設備設置申請書(繕打1式4份【1正3副】) 2. 污水下水道用戶排水設備設置竣工圖(1式4份【1正3副】)

	3. 建築執照正本 4. 用戶門牌影本（新建房屋）；水號證明（既有房屋）			
申請方式	親自、委託申辦			
繳費方式	網路繳款		非網路繳款	
	<input type="checkbox"/> 臺北市民 e 點通網站金流 <input type="checkbox"/> 網路 ATM <input type="checkbox"/> 網路銀行 <input type="checkbox"/> 線上信用卡 <input type="checkbox"/> 其它（請說明）		<input type="checkbox"/> 臨櫃繳費 <input type="checkbox"/> 金融機構匯款 <input type="checkbox"/> 信用卡 <input type="checkbox"/> 郵政劃撥 <input type="checkbox"/> 便利商店代收 <input type="checkbox"/> 支票或匯票 <input type="checkbox"/> 電話繳款 <input type="checkbox"/> 其它（請說明）	
處理時限	1. 一般申請：3 日	2. 網路申辦：無 <input type="checkbox"/> 全程式 <input type="checkbox"/> 非全程式 <input type="checkbox"/> 網路預約	3. 須會外機關審查	4. 須層轉核釋
	承辦單位：臺北市政府工務局衛生下水道工程處營運管理科 電話：2595-2581 或 2597-3183 轉 107 至 111 傳真：2597-4045			
備註	依臺北市政府 97 年 5 月 7 日府授工衛字第 09732077700 號函「臺北市污水排水用戶排水設備圖說圖審簽證制度革新方案」，4-3 實施方式 6、竣工查驗項目：建築物內排水系統及衛生設備與建築物污水處理設施（含預鑄式）竣工查驗由建管處併同建築法第 39 條規定辦理。其餘屬下水道用戶排水設備者由衛工處辦理竣工查驗事宜。俟衛工處完成下水道用戶排水設備竣工查驗後，將污水排水設計竣工圖說副本 1 份送建管處辦理後續建築物內排水系統及衛生設備與建築物污水處理設施（含預鑄式）竣工查驗作業。			

項目名稱	三六、臺北市污水管渠查詢及套繪圖案件申請作業		
應備證件	1. 臺北市污水管渠查詢及套繪圖暨現場會勘案件申請書 2. 建造執照及附表或雜項執照及附表影本 3. 建造執照地籍套繪圖或地籍圖謄本等影本		
申請方式	郵寄、親自、委託申辦		
繳費方式	網路繳款		非網路繳款
	<input type="checkbox"/> 臺北市民 e 點通網站金流 <input type="checkbox"/> 網路 ATM <input type="checkbox"/> 網路銀行 <input type="checkbox"/> 線上信用卡 <input type="checkbox"/> 其它（請說明）		<input type="checkbox"/> 臨櫃繳費 <input type="checkbox"/> 金融機構匯款 <input type="checkbox"/> 信用卡 <input type="checkbox"/> 郵政劃撥 <input type="checkbox"/> 便利商店代收 <input type="checkbox"/> 支票或匯票 <input type="checkbox"/> 電話繳款 <input type="checkbox"/> 其它（請說明）

處理時限	1. 一般申請：6 日	2. 網路申辦：無 <input type="checkbox"/> 全程式 <input type="checkbox"/> 非全程式 <input type="checkbox"/> 網路預約	3. 須會外機關審查	4. 須層轉核釋
承辦單位	衛生下水道工程處營運管理科 電話:2595-2581 或 2597-3183 轉 107 至 111 傳真:2597-4045			
備註	1. 申請書 (請詳述所有申請查詢或套繪之地籍地號) 2. 建造執照及附表或雜項執照及附表影本 (無建造執照或雜項執照影本免附; 整建、維護及既有房屋免附) 3. 建造執照地籍套繪圖或地籍圖謄本等影本並應明確標示 (可用色筆) 欲查詢或套繪之地籍位置 (應注意地籍是否合併或分割, 如有不實申請人自行負責)			

項目名稱	三七、臺北市污水管渠現場會勘案件申請作業			
應備證件	1. 臺北市污水管渠查詢及套繪圖暨現場會勘案件申請書 2. 檢附執照影本及建造執照地籍套繪圖或最近 3 個月內地籍圖謄本。			
申請方式	郵寄、親自、委託申辦			
繳費方式	網路繳款		非網路繳款	
	<input type="checkbox"/> 臺北市民 e 點通網站金流 <input type="checkbox"/> 網路 ATM <input type="checkbox"/> 網路銀行 <input type="checkbox"/> 線上信用卡 <input type="checkbox"/> 其它 (請說明)		<input type="checkbox"/> 臨櫃繳費 <input type="checkbox"/> 金融機構匯款 <input type="checkbox"/> 信用卡 <input type="checkbox"/> 郵政劃撥 <input type="checkbox"/> 便利商店代收 <input type="checkbox"/> 支票或匯票 <input type="checkbox"/> 電話繳款 <input type="checkbox"/> 其它 (請說明)	
處理時限	1. 一般申請：7 日	2. 網路申辦：無 <input type="checkbox"/> 全程式 <input type="checkbox"/> 非全程式 <input type="checkbox"/> 網路預約	3. 須會外機關審查	4. 須層轉核釋
承辦單位	衛生下水道工程處營運管理科 電話:2595-2581 或 2597-3183 轉 107 至 111 傳真:2597-4045			
備註	1. 設計審查前接入點現場會勘, 應於辦理管渠查詢或套繪圖後, 始得申請。並由管理機關訂定現場會勘時間、地點等事項, 於會勘後製作會勘紀錄並同時提供申請接入點之相關屬性資料及必要照片。 2. 申請現場會勘案件經管理機關認定有鑑界之必要時, 申請人應依規定申請鑑界事宜。建築基地內既有污水管渠辦理遷移會勘, 基於管渠遷移所需空間整體規劃考量, 除經管理機關核准者外, 土地所有人或起造人需於領得建造執照或雜項執照後, 始得申請。			

	3. 建造執照地籍套繪圖或地籍圖謄本等影本並應明確標示（可用色筆）欲現場會勘之地籍位置（應注意地籍是否合併或分割，如有不實申請人自行負責）。
--	--

# 臺北市污水管渠查詢及套繪圖暨現場會勘案件申請書

依臺北市政府 97 年 5 月 7 日府授工衛字第 09732077700 號函「臺北市污排水用戶排水設備圖說圖審簽證制度革新方案」及臺北市污水管渠查詢及套繪圖暨現場會勘案件申請作業須知訂定

<b>申請項目</b>	<input type="checkbox"/> 1 設計前污水管渠套繪 <input type="checkbox"/> 2 設計審查前接入點會勘 <input type="checkbox"/> 3 基地內既有污水管渠遷移會勘 <input type="checkbox"/> 4 施工前污水管渠查詢	<b>申請方式</b>	<input type="checkbox"/> 1 郵寄掛號 <input type="checkbox"/> 2 現場掛號		
<b>申請位置(土地座落)</b>					
區	地段	小段	地號	建造執照 (使用執照) 號碼	地址門牌
<b>申請人</b> (自然人或法人)	姓名及簽章：		身份證字號：		
	聯絡電話：	傳真：	e-mail：		
	聯絡住址：			郵遞區號：	
<b>內容說明</b>	(請申請人依申請項目填寫相關事項內容，無則免填)				
<b>注意事項</b>	1. 設計審查前接入點現場會勘，申請人應於完成管渠查詢或套繪圖後，始得申請。 2. 申請人檢附之地籍套繪圖或地籍圖謄本等影本，應明確標示欲查詢地籍位置。 3. 地籍套繪圖或地籍圖謄本應為重測後之地籍，並注意是否有合併或分割。 4. 申請人提送圖說資料如有不實，需自行負責。				
<b>服務電話</b>	(02)25973183 轉 107 至 111 臺北市政府工務局衛生下水道工程處-營運管理科-用戶接管室				

## 臺北市污水管渠查詢及套繪圖暨現場會勘案件申請作業須知

- 一、依臺北市政府 97 年 5 月 7 日府授工衛字第 09732077700 號函「臺北市污排水用戶排水設備圖說圖審簽證制度革新方案」，4-2 行動方針 5、授權臺北市政府工務局衛生下水道工程處訂定。
- 二、臺北市政府（以下簡稱本府）為受理各項新建、增建、改建、修建、整建或維護及既有房屋等申請污水管渠查詢或套繪圖及設計審查前現場會勘案件作業，特訂定本須知。
- 三、本須知以本府工務局衛生下水道工程處為管理機關。
- 四、申請人申請污水管渠查詢或套繪圖，其應檢附下列文件：
  - （一）申請書（請詳述所有申請查詢或套繪之地籍地號）。
  - （二）建造執照及附表或雜項執照及附表影本（無建造執照或雜項執照影本免附；整建、維護及既有房屋免附）。
  - （三）建造執照地籍套繪圖或地籍圖謄本等影本並應明確標示（可用色筆）欲查詢或套繪之地籍位置（應注意地籍是否合併或分割，如有不實申請人自行負責）。本污水管渠套繪圖僅供參考，不得作為任何證明之依據，其實際位置及詳細資料仍以現場實物為準。
- 五、申請人申請現場會勘，其應檢附下列文件：
  - （一）申請書。
  - （二）最近 3 個月內地籍圖謄本。設計審查前接入點現場會勘，應於辦理管渠查詢或套繪圖後，始得申請。並由管理機關訂定現場會勘時間、地點等事項，於會勘後製作會勘紀錄並同時提供指定接入點之相關屬性資料及必要照片。  
申請現場會勘案件經管理機關認定有鑑界之必要時，申請人應依規定申請鑑界事宜。  
建築基地內既有污水管渠辦理遷移會勘，基於管渠遷移所需空間整體規劃考量，除經管理機關核准者外，土地所有人或起造人需於領得建造執照及或雜項執照後，始得申請。
- 六、污水管渠查詢及套繪圖暨現場會勘結果，除經管理機關核准者外，有效期間為管理機關發文之日起 6 個月；現場實物與原申請時所附相關書面資料有變更時，除經管理機關核准者外，應重新辦理申請。
- 七、本須知所定書表格式，由管理機關定之。



# 臺北市污水下水道用戶排水設備設置申請書(一式五份)

本案污水下水道用戶排水設備設置 <input type="checkbox"/> 業依相關法令設計簽署負責並依規定檢附資料圖說 <input type="checkbox"/> 現場業依核准圖說施工完竣並依規定檢附資料圖說		請准予備查		
此 致		年 月 日		
臺北市政府工務局衛生下水道工程處				
建/使照號碼	發照日期	年 月 日		
建築物名稱	代碼別: [1]已申請污水管渠套繪公文 [2]已申請指定接入點會勘公文(施工中) [3]已申請指定接入點會勘公文(已指定) [4]無管渠,無需會勘			
申請類別	代碼別: 下水道用戶排水設備 [1]接管設計 [2]預留接管設計 [3]專用下水道設計 [4]第一次變更設計 [5]接管竣工 [6]預留接管竣工 [7]專用下水道竣工 [8]免設置			
用途區分 (複選以;區分)	代碼別: 依建築技術規則總則編如第3條之3(組別代碼)填寫方法如[B-3]	事業或一般用戶區分 [1]事業 [2]一般		
工程類別 (複選以;區分)	代碼別: [1]新建 [2]既有 [3]增建 [4]改建 [5]截留器 [6]分離器 [7]預先處理設施 [8]採樣井 [9]制水或切換閥	衛生處已通知(接管) 相關公文 [1]有 [2]無		
設置人 (既有建築物為 所有人,其餘為 起造人)多人者 附名冊(無多人 者免附名冊)	姓名 (代表)	地址	用	
		電話		
		e-mail		
公司	姓名	地址	印	
		電話		
		e-mail		
建築師	姓名	事務所名稱	用	
	聯絡電話	事務所地址		
		e-mail		
專業技師	姓名	事務所名稱	用	
	聯絡電話	事務所地址		
		e-mail		
承裝商	姓名	公司商號 名稱	用	
	聯絡電話	公司商號 地址		
		e-mail		
建築地點	行政區	共 筆	總樓地板面積	m <sup>2</sup>
	地址		計畫人口數	人
	地號		最大日污水量	CMD
			原接管戶數	戶
土地使用分區	房屋 概況	地上 層 座 棟 戶	計畫接管戶數	戶
			接管戶數	戶
建築物 各層用途				
變更設計 (含竣工修正) 說明或附註				

下列表項由承辦單位填寫(申請人請勿填寫)

審查結果: (一)基本資料 <input type="checkbox"/> 齊全 <input type="checkbox"/> 不齊全 (二)計畫書圖 <input type="checkbox"/> 齊全 <input type="checkbox"/> 不齊全 (三)現場抽驗結果 <input type="checkbox"/> 符合規定 <input type="checkbox"/> 未符合規定 (四)其他	承辦員 批 示 股 長 科 長 副總工程師
審查意見: <input type="checkbox"/> 擬准予備查(設計、變更設計、派驗、竣工) <input type="checkbox"/> 擬准予退(補)件 <input type="checkbox"/> 其他	

案件編號:

## 臺北市污水下水道用戶排水設備設置(預留)接管檢核表

起造(設置)人						
地址						
申報項目	<input type="checkbox"/> 污水下水道用戶排水設備 <input type="checkbox"/> 接管設計 <input type="checkbox"/> 預留接管設計 <input type="checkbox"/> 專用下水道設計 <input type="checkbox"/> 第一次變更設計 <input type="checkbox"/> 接管竣工 <input type="checkbox"/> 預留接管竣工 <input type="checkbox"/> 專用下水道竣工 <input type="checkbox"/> 免設置					
工程類別	<input type="checkbox"/> 新建 <input type="checkbox"/> 既有 <input type="checkbox"/> 增建 <input type="checkbox"/> 改建 <input type="checkbox"/> 截留器 <input type="checkbox"/> 分離器 <input type="checkbox"/> 預先處理設施 <input type="checkbox"/> 採樣井 <input type="checkbox"/> 制水閘 <input type="checkbox"/> 切換閘					
項目	本案設計	設計、變更設計、竣工檢核	頁碼	備註		
一、基本資料	(一) 建築單位申請書影本(新建建築物)					
	(二) 建照影本或使照影本(雙頁及附頁)					
	(三) 設置人資料 (既有建築物為所有人,其餘為起造人)	起造人名冊(設置人1.身分證影本)				
		(設置人2.營利事業登記證影本)				
		(設置人3.公司執照影本)				
		(設置人4.工廠設立許可影本)				
	(四) 專業技師資料	1. 會員證影本				
		2. 執業執照影本				
	(五) 建築師資料	1. 會員證影本				
		2. 執業執照影本				
	(六) 承裝商資料	1. 直轄市、縣(市)政府核發之公司及商標公認證明文件(公司設立登記表或變更登記表)				
		2. 直轄市、縣(市)政府核發之承裝商營業許可證書影本				
		3. 年度之臺灣區水管工程工業同業公會會員證書影本				
		4. 直轄市、縣(市)政府核發之承辦工程手冊(代表人或負責人照片及印鑑欄位影本)				
5. 經技能檢定相關文件或技工考驗合格證(明)書影本						
6. 中央主管機關訓練合格證書影本						
7. 直轄市、縣(市)政府核發之技工工作證影本(正反面)						
8. 勞工保險卡或專任技工書面切結或證明文件影本						
(七) 環境影響評估資料、山坡地建築等資料						
(八) 相關資料	1. 臺北市污水下水道用戶排水設備設置(設計、變更設計、竣工)檢核表及檢核項目檢核表					
	2. 臺北市污水下水道用戶排水設備設置(設計、變更設計、竣工)(建築師、專業技師)自行檢查表					
	3. 建築執照圖說副本(一份)					
	4. 變更對照表 委託書 相關同意書					
(九) 面積/戶數計算表						
(十) 計畫使用人口						
(十一) 最大日污水量				CMD		
(十二) 臺北市政府專用下水道系統審查表:						
(十三) 「與正本相符」章及各附件書、圖說、文件核章已完成						
(十四) 其他						
二、用戶排水設備(預留)接管設計	(一) 現況位置圖/管線污水管渠圖(圖面應註明四周相關道路,且註明建築基地至污水下水道接入點,標示指北符號比例尺1/500)				應著色標示基地界線、建築線、建築物位置、地下室位置及既有污水管渠位置	
	(二) 圖例說明					
	(三) 建築物內部管線	1. 配管立面圖或昇位圖(雨、污水分流)				
		2. 各層排水設備設置平面圖(雨、污水分流)				
		3. 已逐項查核建築技術規則並符合規定				
	(四) 設施設備單元	1. 設計說明(含功能計算書或審定登記文件)				含預先處理設施等
		2. 已逐項查核下水道工程設施標準及下水道用戶排水設備標準並符合規定				
(五) 建築物外部管線(連接公共污水下水道管線、人孔及內部管線匯集處並接入人孔等)	1. 水力計算(專業用戶設計需含質量平衡)					
	2. 剖面圖(含設施、人孔、陰井、採樣井、清除口等設施)					
	3. 平面圖(含設施、人孔、陰井、採樣井、清除口等設施)					
	4. 用戶排水設備已完成整體系統規畫設計					
	5. 已逐項查核下水道用戶排水設備標準並符合規定					
(六) 系統整體及特殊考量	1. 雨、污水分流					
	2. 游泳池、溫泉水、預先處理設施、放射性或感熱性廢水等					
	3. 其他(未列事項由設計人一併考量設計)					
(七) 其他						
三、竣工另檢附項目	(一) 臺北市污水下水道用戶排水設備(預留)接管竣工自行查驗記錄					
	(二) 照片及圖說	1. 建築物內新設污水下水道用戶排水設備內部尺寸外觀(含污水坑、採樣井、制水閘、切換閘等施工後照片)				
		2. 涉及公共設施部分(如管渠穿越水溝或管渠穿越地下室連續壁預留管槽施工前、後照片)				
		3. 建築物外新設污水下水道用戶排水設備各設施設備內部尺寸外觀等施工後照片				
		4. 接入公共污水下水道銜接處(既有設施及管渠接入前、後照片)				底部照片(含相關背景位置)
	5. 竣工圖說					
(三) 既有管渠修復或遷移計畫(除外觀外皆需含施工前、中、後照片)						
(四) 其他(如廢除管槽照片、切結書)						

◎ 本設置案之各項設計、變更設計、竣工與安全合理性由各建築師或相關技師依規定設計簽署並負責。

上表資料經設計人檢核無誤並符合相關法規者打「○」。無須檢核者打「/」。

建築師: 本案資料經本人檢核無誤並符合規定

專業技師: 本案資料經本人檢核無誤並符合規定

【核蓋大小章】(事務所)

【核蓋大小章】(事務所)

【簽全名】

【簽全名】

【日期】

【日期】



## 建造執照（變更設計）建築師簽證表

案件序號：

【1. 起造人】

【2. 建築地址】

【地號】

【地址】

1. 本工程圖樣及說明書除規定項目及依法應交由登記開業之專業工業技師負責辦理項目外其餘由本建築師簽證負責。
2. 依法應交由依法登記開業之專業工業技師負責辦理之項目共已依法交由相關專業技師負責辦理，本建築師並負連帶責任。

此致

臺北市政府都市發展局

設計建築師

（簽章）



臺北市污水下水道暨用戶排水設備設置（設計、變更設計、竣工）專業技師簽署表

設置人	【起造人】		
建築位置	【地號】 【地址】		
建築規模	地上 層	地下 層	總樓地板面積： <span style="float: right;">m<sup>2</sup></span>
	計劃水量	CMD	
	計劃人口	人	
簽署內容	檢核表	張	
	計劃書	份	
	圖 樣	張/份	
	說明書	張/份	
	以上資料由本技師簽署負責		
簽署技師	姓 名： <span style="float: right;">(簽名)</span>		
	執業執照號碼：		
	事務所名稱：		
	會員編號：		
	事務所地址：		
	執業圖記：		
簽署日期	中華民國 年 月 日		
附 註	建造執照：	雜項執照：	使用執照：

# 臺北市污水下水道用戶排水設備設置（設計、變更設計、竣工）（建築師、專業技師）自行檢查表

設置人 (起造人)		簽章日期  年 月 日	建造 (雜項) (使用) 執照號碼	
<p>本案污水下水道用戶排水設備設置( <input type="checkbox"/> 接管設計 <input type="checkbox"/> 預留接管設計 <input type="checkbox"/> 專用下水道設計 <input type="checkbox"/> 第一次變更設計 <input type="checkbox"/> 接管竣工 <input type="checkbox"/> 預留接管竣工 <input type="checkbox"/> 專用下水道竣工 <input type="checkbox"/> 免設置 ) 案，業由本建築師、專業技師檢討後均符合下列法規，敬請 貴處備查</p> <p>01. 所附文件內容均詳實填寫(3與4依實際需求檢附) (1. 臺北市污水下水道用戶排水設備設置申請書、2. 臺北市污水下水道用戶排水設備設置(預留)接管檢核表 3. 臺北市污水下水道用戶排水設備設置(設計、變更設計、竣工)建築師簽署表(5層以下且非供公眾使用) 4. 臺北市污水下水道暨用戶排水設備設置(設計、變更設計、竣工)專業技師簽署表(6層以上或供公眾使用))。</p> <p>02. 設計(變更設計、竣工)圖說均蓋有(與依實際需求檢附之簽署表相同的印章或執業圖記) ①建築師事務所章 ②建築師私章且與送建管處申請建照印鑑相符。</p> <p>03. 符合下列法規及要求【1. 下水道法、2. 下水道法施行細則、3. 下水道工程設施標準、4. 下水道用戶排水設備標準、5 臺北市下水道管理自治條例、6. 建築法、7. 建築技術規則、8. 建築物污水處理設施設計技術規範、9 預鑄式建築物污水處理設施管理辦法、10 其他如目的事業主管機關法規及函釋、11 臺北市政府工務局衛生下水道工程處函(污水管渠查詢及套繪圖暨現場會勘案件相關公文)】。</p> <p>04. 如涉及建築管理權責者，依臺北市政府 97 年 5 月 7 日府授工衛字第 09732077700 號函「臺北市污排水用戶排水設備圖說圖審簽證制度革新方案」規定辦理。</p>				

此 致

臺北市政府工務局衛生下水道工程處

建築師

(簽章)

專業技師

(簽章)

臺北市政府工務局衛生下水道工程(以下簡稱衛工處)設計(變更設計)抽查事項：

1. 接入既有設施內設置之跌落設施(含跌落管或不銹鋼設施)圖面是否標示完整(下水道用戶排水設備標準第23條)。
2. 自設消能陰井或採樣井是否依規定設置(下水道用戶排水設備標準第16條、23條)。
3. 污水管渠應於起點、終點、會合點、彎折點及管徑變化段設置陰井及清除孔，在相同管徑管渠直線部份之設置間隔，不得超過管徑之二百倍(下水道用戶排水設備標準第25條)。
4. 污水管渠應於起始點、變更方向、坡度變化、斷面變化、地形急下降或管渠會合點設置陰井或人孔，同一管徑直線部分應設置人孔，其管徑六百毫米以下，最大間距為一百公尺(下水道用戶排水設備標準第21條)。
5. 相關檢附書表文件及設計圖說是否完成簽署。
6. 污水下水道未到達地區預設之用戶排水設備，其銜接建築物地下層污水處理設施之污水管，應設置切換裝置及供地上層污水匯後直接排入地面預留陰井之連接管線，並應設置可供單獨收容地下層污水量之污水坑及抽入地面預留陰井之連接管(下水道用戶排水設備標準第17條)。
7. 申請書原接管戶數查詢確認。
8. 變更專業技師應附切結書或同意書(相關權利義務)及技師證書、技師執業執照、技師公會會員證等(查詢有無過期)。
9. 如管線已到達，建物內仍設置壓力管(因建築物內特殊需求，如地下室有衛生設備或垃圾儲藏空間(室)不得不設置時)，業主需切結證明並納入建築執照資料內，列入說明及移交，並自行維護管理，避免爭議。
10. 游泳池用水有無設獨立水錶及有無連接提供如更衣室等其他盥洗設備使用，需提出切結書，並須轉知起造人有關收費部份，並於竣工時負責交接予社區管委會知悉。
11. 建案如接後巷系統時，需自地界線退縮75公分，以為爾後維護管理空間，(需附同意書)，如污水接入點銜接之後巷污水系統，位於他筆土地內，他筆土地所有權人對本案污水管線通過其所有土地有異議時，他筆土地所有權人並依民法主張其權利時，須由起造人(設置人)自行協調處理。
12. 衛工處既設管渠、人孔如位於建案基地地界線內，須查明有無妨礙建案之開挖行為？有無需配合管遷？應請業主提出說明或切結。
13. 如為溫泉區建築，應請其切結說明有無使用溫泉水。(如有申請且排入污水系統時，需做預先處理設施)(下水道用戶排水設備標準第6條)。
14. 如為工業用地(土地使用分區為工)需請起造人(設置人)，提出切結書述明有無事業廢水之產生，將來如有事業廢水時須設置前處理設施，以符合排放水標準，否則依法處罰(下水道用戶排水設備標準第6條)。
15. 醫院放射性廢水或感染性廢水，應注意應有專業代清理廠商，並應切結或說明其處理方式(下水道用戶排水設備標準第6條)。
16. 所附標準圖(框蓋)於基地內設施，其北污水須拿掉去除改自設污水，另框蓋背面字句需刪除。
17. 道路段既有管線相關標示(如GL、H、INV、U、D、 $\phi$ 、L、S等)。自設人孔或陰井須編號。
18. 位置圖、一樓平面圖、外管徑既有管線套繪需完整，以色筆標示地界線、建物線、地下室開挖範圍等。
19. 位置圖、昇位圖、一樓平面圖加註施工警語【1. 施工時，應注意通風、換氣及氧氣濃度測試等安全作業規定，並依勞工安全相關法令規定辦理。2. 聯接管直管進入，不得與人孔爬梯位置衝突】。
20. 如有變更應檢附建照變更影本。(圖面並需標示為第幾次變更設計)。
21. 管線如尚未到達，其延伸出建物外之管線應予管帽封塞，施工中並予拍照存證，並紀錄位置為穿越建築線外幾公尺處，可納入圖說內。
22. 污水坑設計容量不得小於用戶最大日污水量(下水道用戶排水設備標準第30條)。

23. 污水坑需加設通氣管 (VP) 至頂樓 RF。(下水道用戶排水設備標準第 30 條第 2 項規定)。
24. 管渠落差在 60 公分以上者，應設置跌落設施 (並標示主、副管管徑) (下水道用戶排水設備標準第 23 條)。
25. 壓力管不能直接接入既有人孔設施 (其擋水版不能在既有人孔設施內，須另設置設施消能)。
26. 下水道用戶排水管渠應以順向接入人孔或陰井，接入高度不得低於主管之水位，且不得突出內壁，其接合處應有防滲防漏設施 (下水道用戶排水設備標準第 11 條)。
27. 懸吊式自設陰井兼採樣井 (或設施)，於內部污水管線接入時，其接入點 INV 不宜過低或接入設施底部，恐因擋水板之設置，造成內部污水管線之污水回流而致堵塞。
28. 如有時原有設施因施工所需，起造人 (設置人) 將原設施加深 (擋土座變陰井或配管箱變陰井等)，需將原設施孔蓋 (或擋土座) 繳回衛工處維護工程科，並將該段管線或設施於圖面上註記列入竣工查驗範圍。
29. 如有餐廳 (飲) 設置，應有油脂截流器設計說明書、設置位置及其計算 (屬建管處權責)。
30. 下水道用戶排水設備標準第六條：『用戶應於其建築基地內擇與所接用下水道最近距離處設置人孔或陰井』，如設計案件違反此原則，應請其說明。
31. 如原未達專用下水道規模，後經變更達專用下水道規模者，亦需配合辦理變更，並檢附相關『臺北市政府專用下水道系統審查表』、『專用下水道污水下水道系統技師審查簽證證明』、『檢核表』、『計畫使用人口、水量計算』、『質量平衡計算』 (污水下水道工程計畫書)、新申請設置專用污水下水道系統資料表、專用污水下水道工程計畫書等均需技師簽名蓋章 (含執業圖記等)。
32. 基地內既有污水管通過，應標示：(1) 管遷前位置圖 (2) 管遷後位置圖 (由起造人 (設置人) 自行管遷部份)。
33. 基地內既有污水管通過，如為管線末端，經本處同意由起造人 (設置人) 自行廢管，需加註以管帽封閉並拍照存證。
34. 基地內自設設施原則，深度 1.5M 以內為陰井 (配管箱)，1.5M 以上為人孔 (特殊情形經簽奉核准者除外)。
35. 加油站增設洗車設備，需檢討有無兩污分流，始同意接管。
36. 建物設有中水、雨水回收系統，應加註用途，如使用於盥洗設備，應加設流量計。
37. 建物以接管辦理設計，如連接管係以埋管施工連接至道路對側之既有污水設施，8M 以上道路應加附雨水、台電等相關管線套繪圖，以證明施工評估可行。
38. 使用專利設備如吸氣閥，應補附相關單位核准文件。
39. 變更接入點，如係遭遇管線障礙，應附試挖管線剖面圖及照片佐證。

#### 臺北市政府工務局衛生下水道工程 (以下簡稱衛工處) 竣工查驗查事項：

1. 外部管線 TV 檢視 (有否蛇行或沉陷、管件有否破損或淤積、污水管顏色是否正確) 附註：TV 車部份可商請業主或承裝商自備提供。
2. 接入衛工處既有設施管線接縫處是否處理完整，壁體有無因接入而致滲漏水侵入，管件有否與壁體齊平 (跌落設施除外)、接入點有否影響爾後衛工處人員之進出維管、既有設施有否因管件接入而致髒污 (混凝土塊、泥漿等) 流入。(參考下水道用戶排水設備標準第 11 條)
3. 自設陰井框蓋是否正確 (鏈條及長度是否固定及足夠)。(參考臺北市政府工務局衛生下水道工程處標準圖)
4. 外管施工後之附近地面層 (或地坪) 是否恢復平整及復舊完畢 (含水溝、路面 AC 層及其他涉及本處竣工查驗範圍內之公私有設施等)。(下水道用戶排水設備標準第 10 條) 附註：竣工查驗當日施工範圍之地坪復舊，如有特殊情形者可依現場考量。
5. 竣工圖說相關管線及設施其位置及屬性是否與現場量測吻合正確。(參考下水道法施行細則第 14 條)



6. 接入既有設施內設置之跌落設施（含跌落管或不銹鋼設施）是否完整，有無緊靠設施壁體，及是否牢固。（參考下水道用戶排水設備標準第 23 條）
7. 自設消能陰井或採樣井是否依規定設置。（參考下水道用戶排水設備標準第 16 條、23 條）
8. 污水管線是否為橘紅色。（參考下水道用戶排水設備標準第 32 條）
9. 設計備查係採雙系統排水者，現場應予確認是否按圖設置。（參考下水道用戶排水設備標準第 17 條）
10. 污水管渠應於起點、終點、會合點、彎折點及管徑變化段設置陰井及清除孔，在相同管徑管渠直線部份之設置間隔，不得超過管徑之二百倍。（參考下水道用戶排水設備標準第 25 條）
11. 污水管渠應於起始點、變更方向、坡度變化、断面變化、地形急下降或管渠會合點設置陰井或人孔，同一管徑直線部分應設置人孔，其管徑六百毫米以下，最大間距為一百公尺。（參考下水道用戶排水設備標準第 21 條）
12. 新開發社區達專用下水道規模時，竣工備查時，需提出【超過 500CMD 時】廢（汙）水處理設施操作維護管理切結書（一式三份）、廢（汙）水處理設施功能切結書（新開發社區污水下水道系統適用）專責單位或人員設置切結書【500CMD 以上時需設置廢水處理專責單位或廢水處理技術員，若未達應委由代營運操作公司代為處理】切結書（新開發社區污水下水道系統切結完成領證手續）汙泥處理（含處置）切結書、說明書（收容人數）】等表。
13. 其他承諾或應辦事項（著重於建築物之外部環境及接管事宜），如有否因施工因素損及鄰屋構造、附屬設施或動產財務等而有爭議尚未協調解決完畢者（竣工查驗前均須解決完成，否則衛工處不予辦理竣工查驗，避免爭議）。





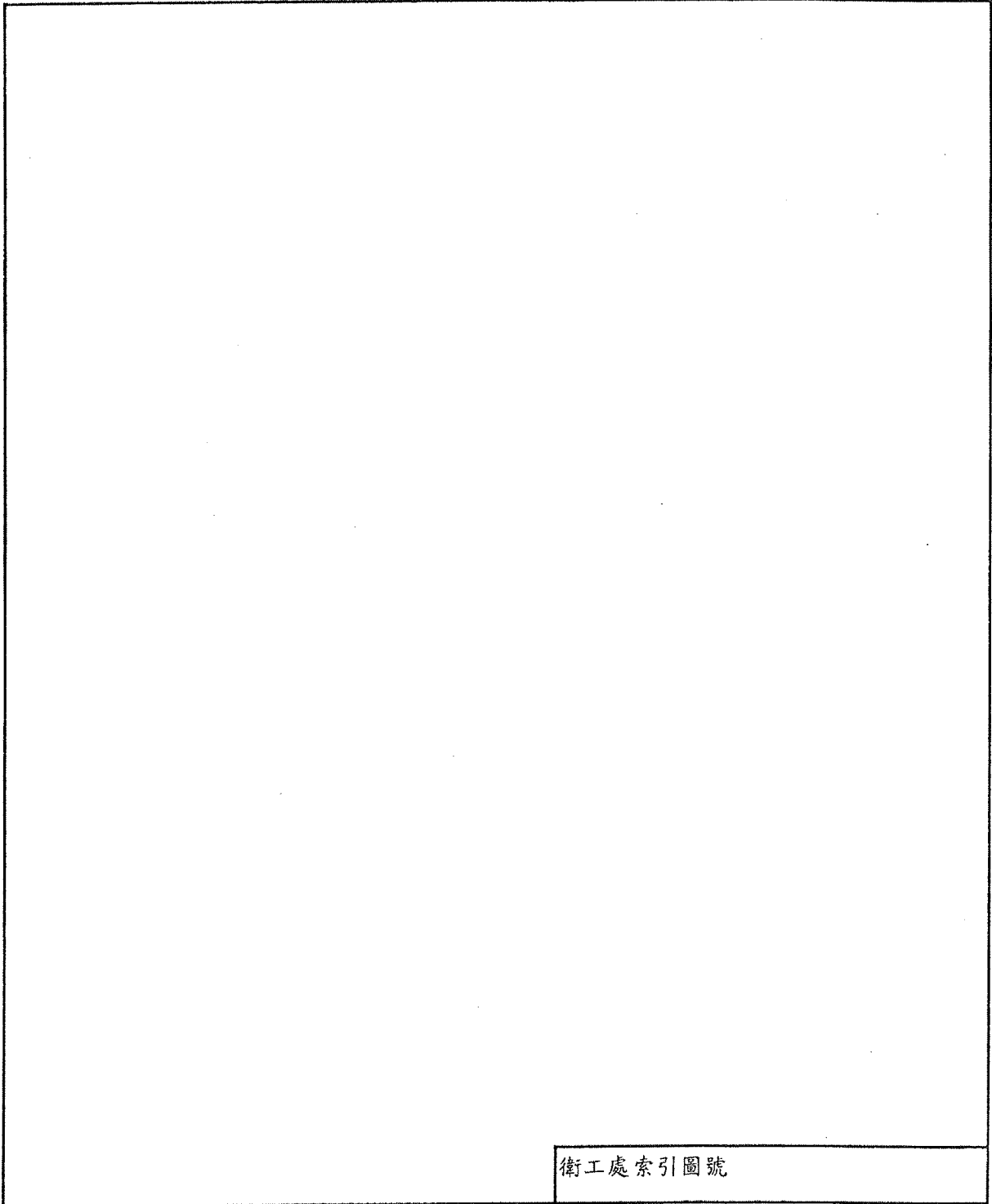
臺北市政府工務局衛生下水道工程處

用戶申請接管竣工資料卡

案件編號				代表水號	□-□□-□□□□□□			
用戶				代表地址	路(街) 段 巷 弄 號			
建物名稱				地 號	區 段 小段 地號共 號			
竣工日期	民國	年	月	日	竣工	建築師	電話	
建照號碼	建字第 號			承裝商	電話			
工程類別	<input type="checkbox"/> 新設 <input type="checkbox"/> 增設 <input type="checkbox"/> 改設 <input type="checkbox"/> 既設 <input type="checkbox"/> 油脂截留器							
戶 數	棟 <sup>地上</sup> 地下		層 共	戶	設備單位或總出水量			
登 錄	審 查	股 長	科 長	製 卡	說 明	承 裝 商 蓋 章		
					1. 承裝商於用戶連接管竣工前詳填繪本竣工資料卡及本卡背面之竣工平面圖以憑申報竣工與查驗。 2. 本用戶連接管工程範圍，承裝商應自竣工日算起負責保固壹年，在正常使用下如有損壞，承裝商應負責修復或更換。			
其 他 用 戶 地 址 及 自 來 水 水 號								
地 址		水 號			地 址		水 號	
路(街) 段 巷 弄 號之 樓之		□-□□-□□□□□□			路(街) 段 巷 弄 號之 樓之		□-□□-□□□□□□	
路(街) 段 巷 弄 號之 樓之		□-□□-□□□□□□			路(街) 段 巷 弄 號之 樓之		□-□□-□□□□□□	
路(街) 段 巷 弄 號之 樓之		□-□□-□□□□□□			路(街) 段 巷 弄 號之 樓之		□-□□-□□□□□□	
路(街) 段 巷 弄 號之 樓之		□-□□-□□□□□□			路(街) 段 巷 弄 號之 樓之		□-□□-□□□□□□	
路(街) 段 巷 弄 號之 樓之		□-□□-□□□□□□			路(街) 段 巷 弄 號之 樓之		□-□□-□□□□□□	
路(街) 段 巷 弄 號之 樓之		□-□□-□□□□□□			路(街) 段 巷 弄 號之 樓之		□-□□-□□□□□□	
路(街) 段 巷 弄 號之 樓之		□-□□-□□□□□□			路(街) 段 巷 弄 號之 樓之		□-□□-□□□□□□	
路(街) 段 巷 弄 號之 樓之		□-□□-□□□□□□			路(街) 段 巷 弄 號之 樓之		□-□□-□□□□□□	

第三聯：存台帳室

# 用戶接管竣工平面圖



圖例：○ 人孔    ⊗ 陰井    ⊕ 清除口    ⊕ 清除口(加裝鑄鐵擋土座)  
— 新設管線    -S- 既設管線

說明：本竣工圖請依用戶連接管現場實際竣工狀況以 1/100~1/300 比例尺製，並請註明管線位置、管材、管徑，及埋設高程。





臺北市政府工務局衛生下水道工程處

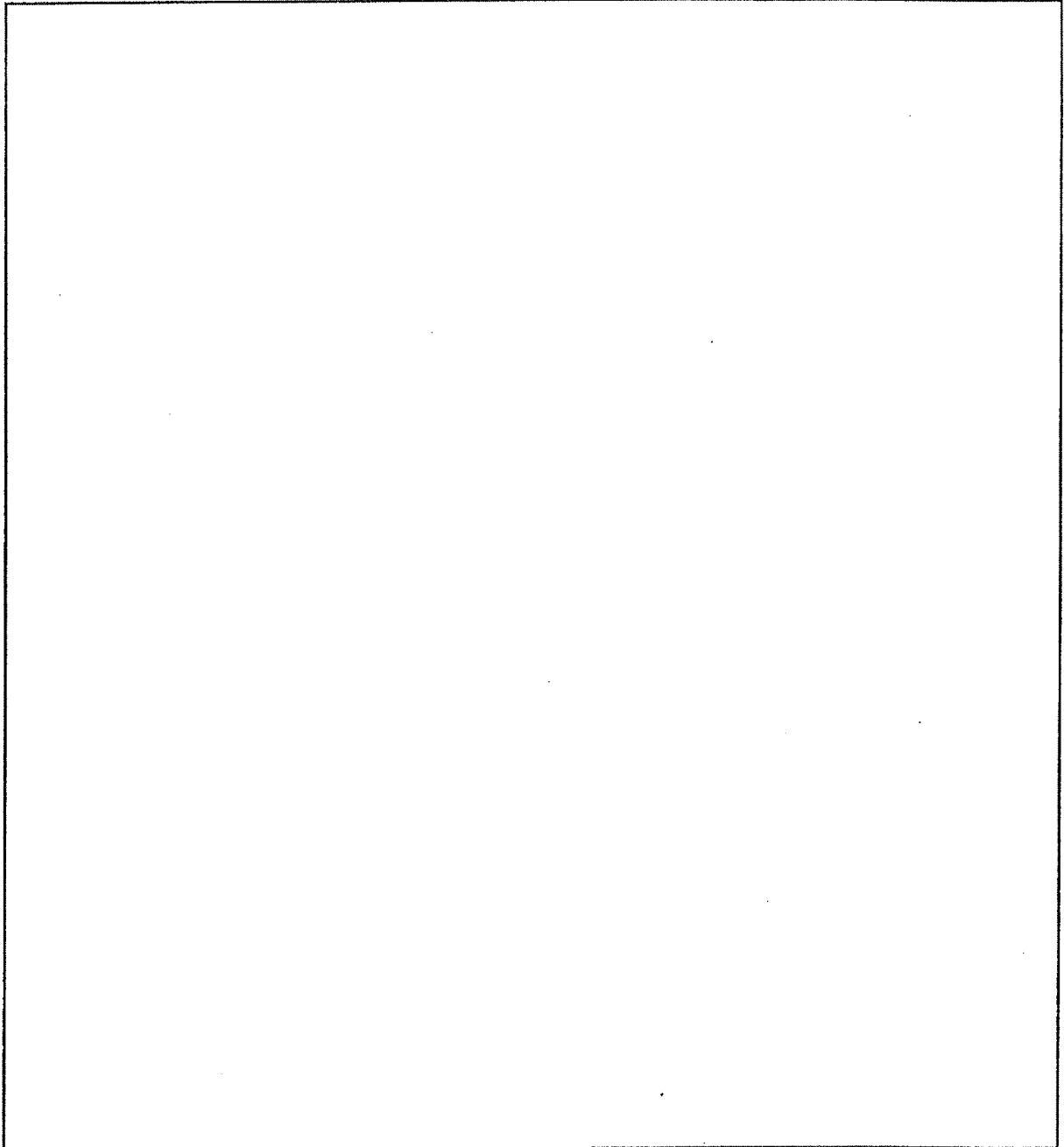
用戶申請接管竣工資料卡續頁

案件編號		其他用戶地址及自來水水號					
地	址	水	號	地	址	水	號
路(街) 段 巷	弄 號之 樓之	<input type="checkbox"/>	<input type="checkbox"/>	<input type="checkbox"/>	路(街) 段 巷	<input type="checkbox"/>	<input type="checkbox"/>
弄 號之 樓之		<input type="checkbox"/>	<input type="checkbox"/>	弄 號之 樓之		<input type="checkbox"/>	<input type="checkbox"/>
路(街) 段 巷	弄 號之 樓之	<input type="checkbox"/>	<input type="checkbox"/>	路(街) 段 巷	弄 號之 樓之	<input type="checkbox"/>	<input type="checkbox"/>
弄 號之 樓之		<input type="checkbox"/>	<input type="checkbox"/>	弄 號之 樓之		<input type="checkbox"/>	<input type="checkbox"/>
路(街) 段 巷	弄 號之 樓之	<input type="checkbox"/>	<input type="checkbox"/>	路(街) 段 巷	弄 號之 樓之	<input type="checkbox"/>	<input type="checkbox"/>
弄 號之 樓之		<input type="checkbox"/>	<input type="checkbox"/>	弄 號之 樓之		<input type="checkbox"/>	<input type="checkbox"/>
路(街) 段 巷	弄 號之 樓之	<input type="checkbox"/>	<input type="checkbox"/>	路(街) 段 巷	弄 號之 樓之	<input type="checkbox"/>	<input type="checkbox"/>
弄 號之 樓之		<input type="checkbox"/>	<input type="checkbox"/>	弄 號之 樓之		<input type="checkbox"/>	<input type="checkbox"/>
路(街) 段 巷	弄 號之 樓之	<input type="checkbox"/>	<input type="checkbox"/>	路(街) 段 巷	弄 號之 樓之	<input type="checkbox"/>	<input type="checkbox"/>
弄 號之 樓之		<input type="checkbox"/>	<input type="checkbox"/>	弄 號之 樓之		<input type="checkbox"/>	<input type="checkbox"/>
路(街) 段 巷	弄 號之 樓之	<input type="checkbox"/>	<input type="checkbox"/>	路(街) 段 巷	弄 號之 樓之	<input type="checkbox"/>	<input type="checkbox"/>
弄 號之 樓之		<input type="checkbox"/>	<input type="checkbox"/>	弄 號之 樓之		<input type="checkbox"/>	<input type="checkbox"/>
路(街) 段 巷	弄 號之 樓之	<input type="checkbox"/>	<input type="checkbox"/>	路(街) 段 巷	弄 號之 樓之	<input type="checkbox"/>	<input type="checkbox"/>
弄 號之 樓之		<input type="checkbox"/>	<input type="checkbox"/>	弄 號之 樓之		<input type="checkbox"/>	<input type="checkbox"/>
路(街) 段 巷	弄 號之 樓之	<input type="checkbox"/>	<input type="checkbox"/>	路(街) 段 巷	弄 號之 樓之	<input type="checkbox"/>	<input type="checkbox"/>
弄 號之 樓之		<input type="checkbox"/>	<input type="checkbox"/>	弄 號之 樓之		<input type="checkbox"/>	<input type="checkbox"/>
路(街) 段 巷	弄 號之 樓之	<input type="checkbox"/>	<input type="checkbox"/>	路(街) 段 巷	弄 號之 樓之	<input type="checkbox"/>	<input type="checkbox"/>
弄 號之 樓之		<input type="checkbox"/>	<input type="checkbox"/>	弄 號之 樓之		<input type="checkbox"/>	<input type="checkbox"/>
路(街) 段 巷	弄 號之 樓之	<input type="checkbox"/>	<input type="checkbox"/>	路(街) 段 巷	弄 號之 樓之	<input type="checkbox"/>	<input type="checkbox"/>
弄 號之 樓之		<input type="checkbox"/>	<input type="checkbox"/>	弄 號之 樓之		<input type="checkbox"/>	<input type="checkbox"/>
路(街) 段 巷	弄 號之 樓之	<input type="checkbox"/>	<input type="checkbox"/>	路(街) 段 巷	弄 號之 樓之	<input type="checkbox"/>	<input type="checkbox"/>
弄 號之 樓之		<input type="checkbox"/>	<input type="checkbox"/>	弄 號之 樓之		<input type="checkbox"/>	<input type="checkbox"/>
路(街) 段 巷	弄 號之 樓之	<input type="checkbox"/>	<input type="checkbox"/>	路(街) 段 巷	弄 號之 樓之	<input type="checkbox"/>	<input type="checkbox"/>
弄 號之 樓之		<input type="checkbox"/>	<input type="checkbox"/>	弄 號之 樓之		<input type="checkbox"/>	<input type="checkbox"/>

第三聯：存台帳室



# 用戶接管竣工平面圖



衛工處索引圖號

圖例：○ 人孔    ⊗ 陰井    ⊕ 清除口    ⊕ 清除口(加裝鑄鐵擋土座)  
—— 新設管線    -S- 既設管線

說明：本竣工圖請依用戶連接管現場實際竣工狀況以 1/100~1/300 比例尺製，並請註明管線位置、管材、管徑，及埋設高程。

