

大眾捷運系統兩側禁建限建辦法部分條文修正條文

第 三 條 本辦法用詞，定義如下：

- 一、特殊軟弱地段：指土壤標準貫入試驗之貫入值小於八之軟弱粘土地層，且總厚度大於五十公尺，其間夾雜不同土層之厚度小於三公尺。
- 二、特殊堅硬地段：指於地表下十公尺範圍內，其土壤標準貫入試驗之貫入值大於五十之卵礫石或岩盤地質，且其連續厚度大於五十公尺。
- 三、過河段：指捷運系統穿越河川區域或排水設施範圍之區域。
- 四、廣告物：指招牌廣告及樹立廣告之廣告牌（塔）、電腦顯示板、電視牆、綵坊、牌樓、電動燈光、旗幟及非屬飛航管制區內之氣球等物體。
- 五、障礙物：指高度超過五十公分且水平投影面積超過五平方公尺之物體。
- 六、土地開挖行為：工程完成後無有體物留置之開挖行為，包括地基調查鑽孔、抽降地下水、地下構造物之拆除等。
- 七、現況測量：指針對捷運既有設施結構體、線形及淨空之情況所作之測量。
- 八、現況調查：指針對捷運既有設施結構體裂縫、滲漏水、鏽染鏽蝕等狀況以目視或拍照留存等方式進行，並作成紀錄之調查。
- 九、捷運主管機關：指本法第四條規定之大眾捷運系統中央或地方主管機關。

第 五 條 本辦法已公告實施之禁建、限建範圍，因禁建、限建之內容變更或原因消滅時，捷運主管機關應依規定程序辦理變更或公告廢止。

第 六 條 大眾捷運系統兩側禁建範圍為附件一所劃定之範圍。

前項禁建範圍內，除建造其他捷運設施、連通設

施、開發建築物或依第二十二條規定所為之修繕、修改或拆除外，不得為下列行為：

- 一、建築物之建造。
- 二、工程設施之構築。
- 三、廣告物之設置。
- 四、障礙物之堆置。
- 五、土地開挖行為。
- 六、其他足以妨礙大眾捷運系統設施或行車安全之工程行為。

第十四條 起造人安裝於捷運設施或開挖支撐系統上之任一監測儀器讀數達警戒值時，應立即通知捷運主管機關、提出安全評估報告，研判繼續施工之安全性，並副知捷運營運機構。捷運主管機關於必要時，得要求起造人變更施工方法及提出緊急應變計畫。

起造人安裝於捷運設施或開挖支撐系統上之任一監測儀器讀數達行動值，應立即停止施工，派駐專業技師進行必要之緊急應變措施，以保護捷運設施安全，且應將監測儀器讀數或損害情形於二十四小時內儘速通知捷運主管機關，並副知捷運營運機構，非經捷運主管機關同意，不得繼續施工。

第一項警戒值之訂定，不得大於捷運設施之容許變形值之百分之八十或開挖支撐系統設計值之百分之九十。

第二項行動值之訂定，不得大於捷運設施之容許變形值之百分之九十或開挖支撐系統設計值之百分之百。

起造人安裝於捷運設施或開挖支撐系統上之任一監測儀器讀數達危險值，或捷運設施已有損害時，除應依第二項規定辦理外，並應通知當地主管建築機關、捷運主管機關及捷運營運機構會同採取即時強制措施或為必要之處置。

前項危險值之訂定，不得大於捷運設施之容許變形值之百分之百或開挖支撐系統設計值之百分之一百二十五。

第十七條之一 依第九條第一項第七款、第八款、第十二條第一項、第十三條、第十四條第一項及第十五條規定提送捷運主管機關之安全影響評估報告、監測計畫、施工計畫、監測初始值量測報告及監測報告，捷運主管機關得要求起造人、申請人、工程主辦機關或行為人先委託專業機構審查並出具書面審查報告。

前項專業機構，係指具有土木工程、大地工程或結構工程專業之機構或其他法人機構。

第六條附件一修正規定

附件一：大眾捷運系統兩側禁建範圍

大眾捷運系統兩側之禁建範圍，分完全獨立專用路權與非完全獨立專用路權，依下列各點規定劃定之。

一、完全獨立專用路權：大眾捷運系統兩側依下列各款劃定之範圍，均屬禁建範圍。

(一)高架段之路線及車站：水平方向為自捷運設施結構體外緣起算向外六公尺以內，垂直方向為自地面起算向上至捷運設施(含架空線外加施工安全距離)或行車安全之最小淨空。其有屋頂者，則向上至屋頂結構上緣以內，兩者所形成之封閉區域(如示意圖一、示意圖二)。

(二)地面段之路線：水平方向為自捷運設施圍籬或側牆外緣起算向外六公尺以內，垂直方向為自地面起算向上至捷運設施(含架空線外加施工安全距離)或行車安全之最小淨空以內，兩者所形成之封閉區域(如示意圖三)。

(三)潛盾隧道：自捷運隧道環片外緣起算，向外一公尺以內環繞之區域(如示意圖四)。

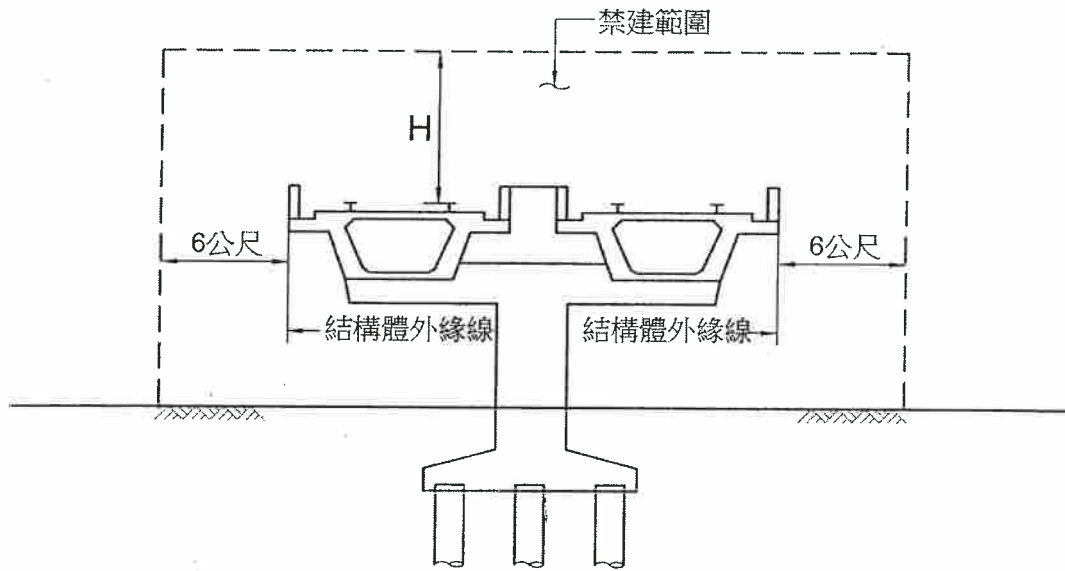
(四)山岳隧道：自開挖面外緣起算，向外延伸一倍最大內空寬度所形成之八邊形區域(如示意圖五)。

(五)錨固邊坡：自最近地表之岩(地)錨或岩(土)釘或加勁材起算，沿其自身長度再加三公尺後，向周邊延伸五公尺以內之範圍(如示意圖六之一、示意圖六之二)。

(六)通風井：自結構體開口面起算，向外六公尺以內之地上封閉空間(如示意圖七)。

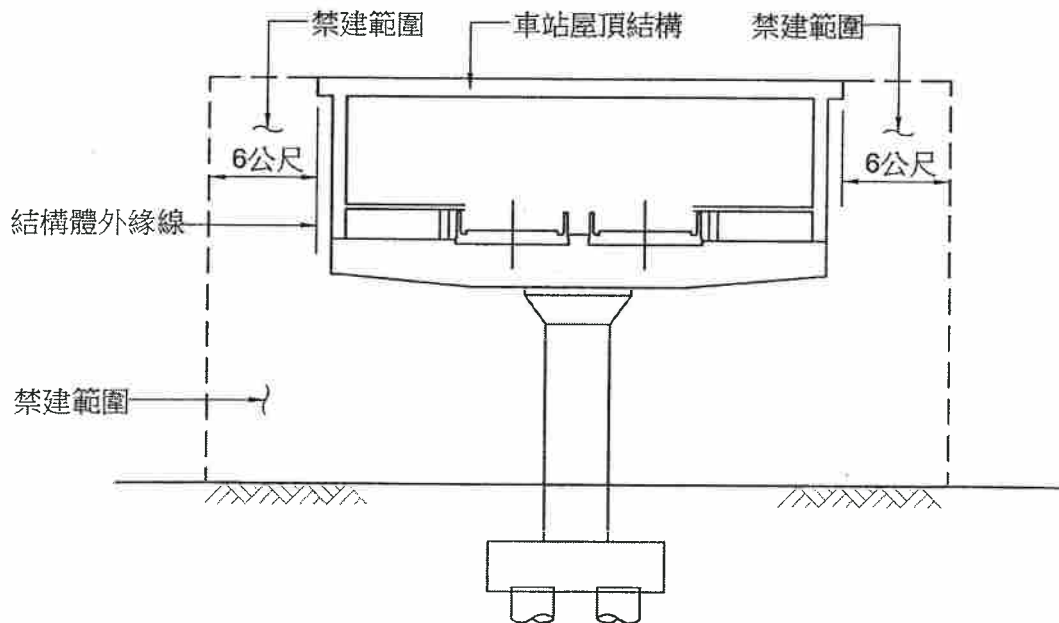
公共工程無妨害大眾捷運系統設施及行車安全之虞者，得經捷運主管機關同意，於特定時間內進

行工程設施之構築及土地開挖行為，不受前項禁建範圍規定限制。

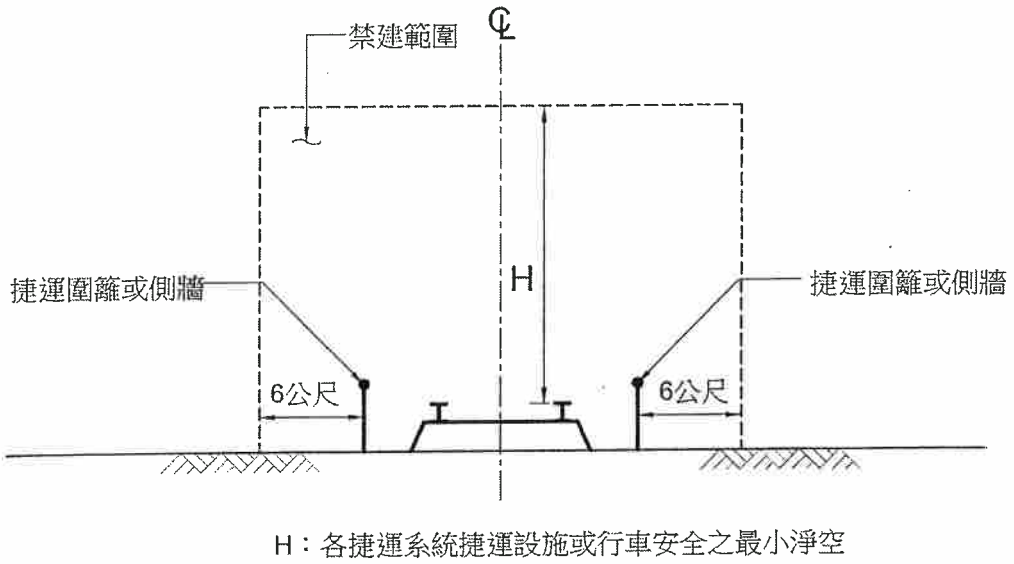


H：各捷運系統捷運設施或行車安全之最小淨空

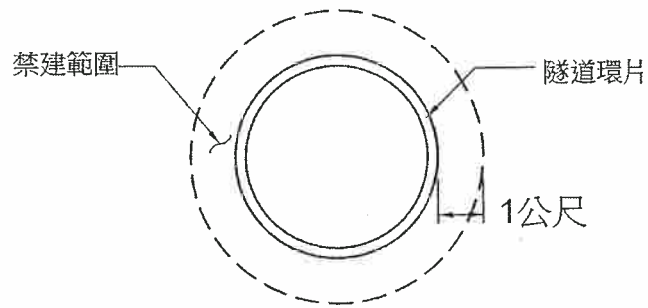
示意圖一 高架段路線禁建範圍圖



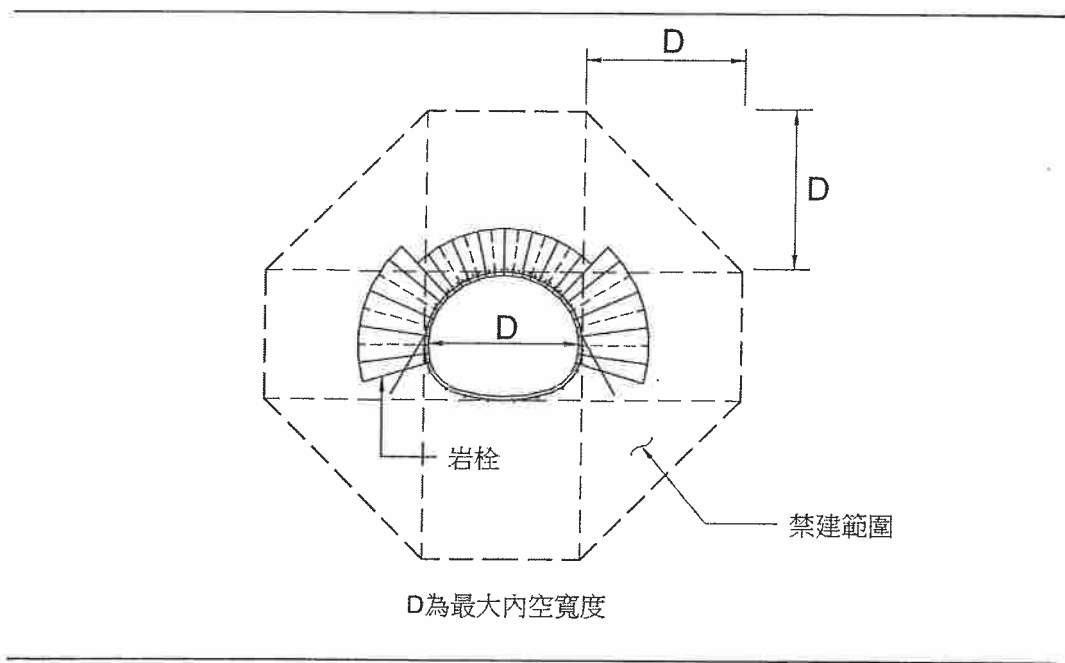
示意圖二 高架段車站禁建範圍圖



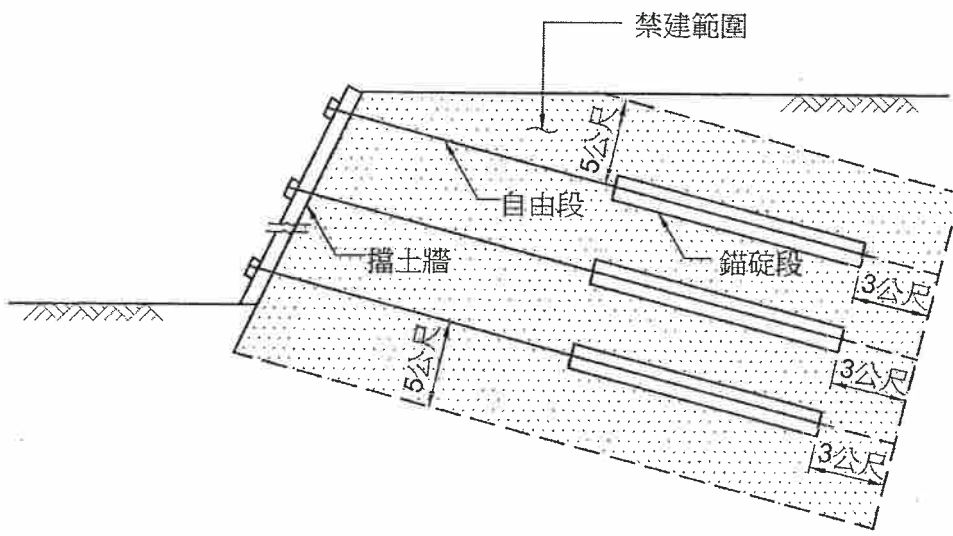
示意圖三 地面段路線禁建範圍圖



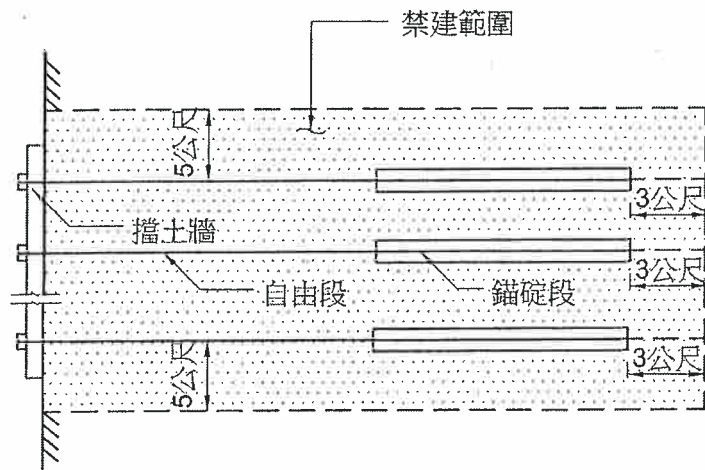
示意圖四 潛盾隧道禁建範圍圖



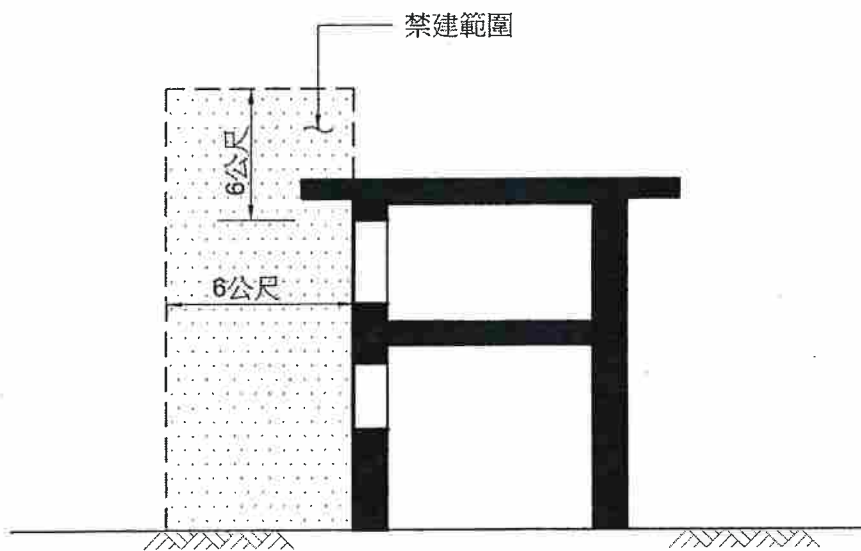
示意圖五 山岳隧道禁建範圍圖



示意圖六之一 錨固邊坡禁建範圍圖 (立面)



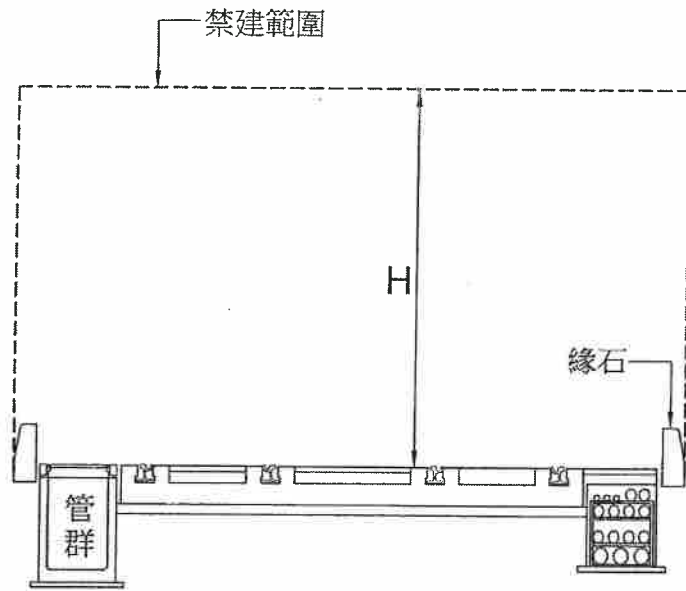
示意圖六之二 錨固邊坡禁建範圍圖（平面）



示意圖七 通風井禁建範圍圖

二、非完全獨立專用路權：自捷運設施(含緣石、圍牆、管群)兩側之外緣起算，垂直延伸至地面上之捷運設施外緣或行車安全之最小淨空以內，兩者所形成之封閉區域（如示意圖八之一、示意圖八之二、示意圖九之一、示意圖九之二、示意圖

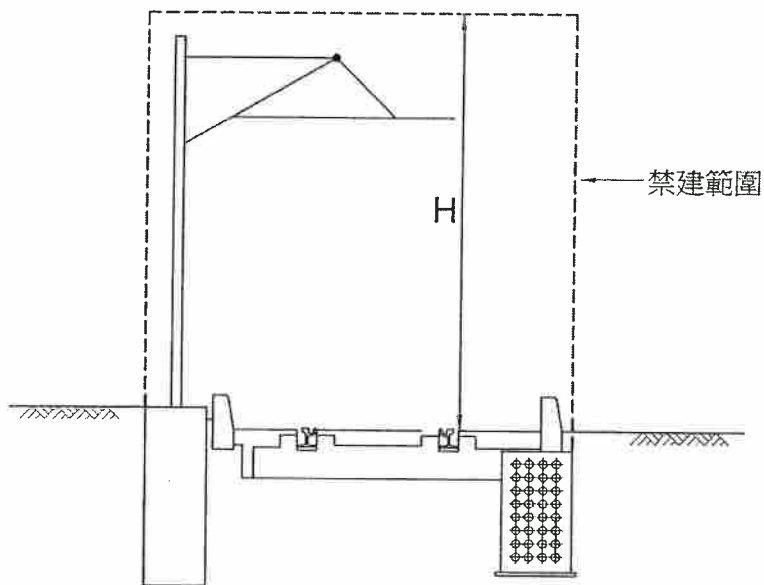
九之三)。



H：自地面起算至捷運設施或行車安全之最小淨空

無架空線路段

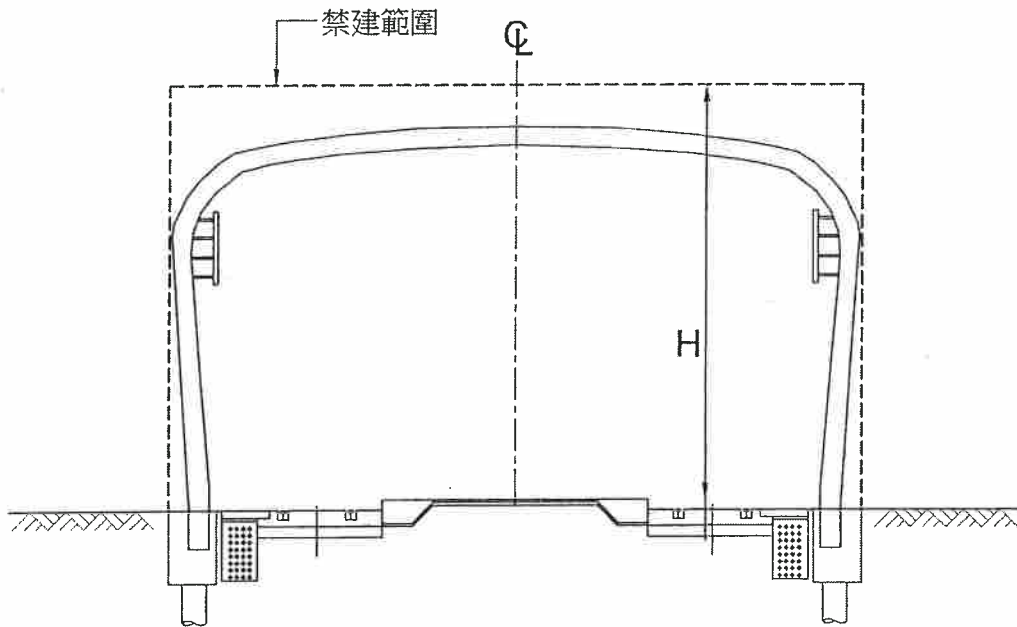
示意圖八之一 非完全獨立專用路權之平面段禁建範圍(無架空線)



H：自地面起算至捷運設施(含架空線外加施工安全距離)或行車安全之最小淨空

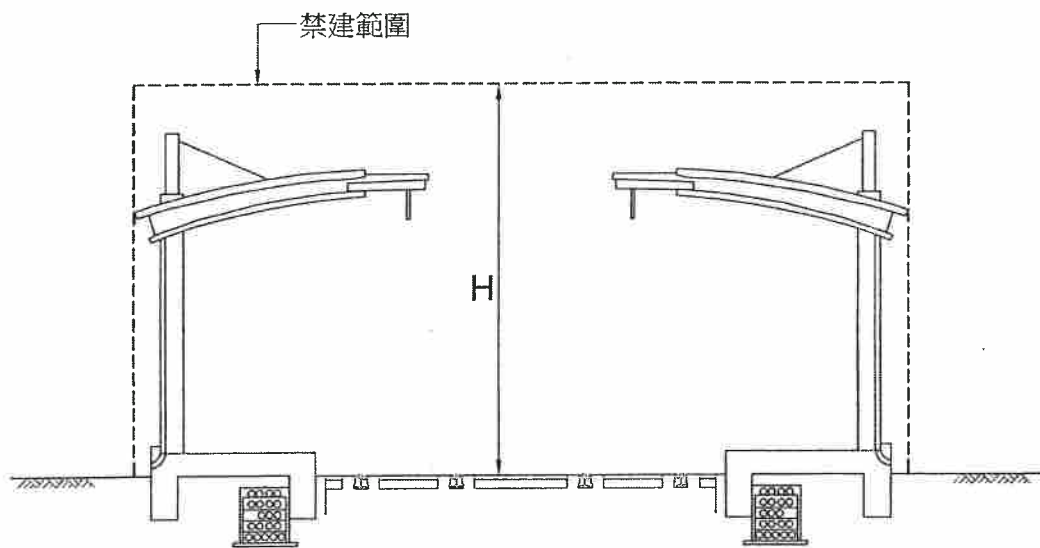
有架空線路段

示意圖八之二 非完全獨立專用路權之平面段禁建範圍(架空線)



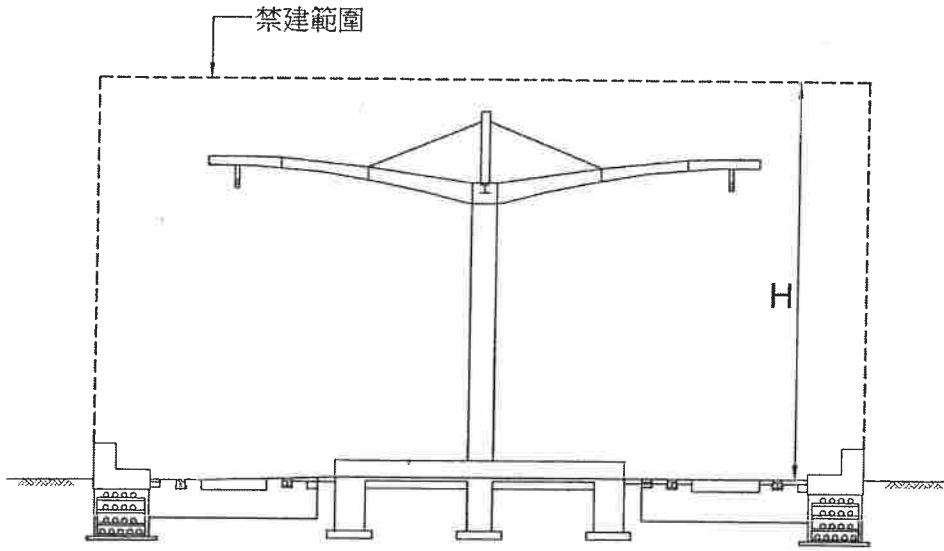
H：自地面起算至捷運設施(含架空線外加施工安全距離)或行車安全之最小淨空

示意圖九之一 非完全獨立專用路權之平面車站段禁建範圍(車站型式一)



H：自地面起算至捷運設施(含架空線外加施工安全距離)或行車安全之最小淨空

示意圖九之二 非完全獨立專用路權之平面車站段禁建範圍(車站型式二)



H：自地面起算至捷運設施(含架空線外加施工安全距離)或行車安全之最小淨空

示意圖九之三 非完全獨立專用路權之平面車站段禁建範圍(車站型式三)

第七條附件二修正規定

附件二：大眾捷運系統兩側限建範圍

大眾捷運系統兩側依下列各款劃定之範圍，除為附件一所定之禁建範圍外，其上空、平面或地下區域，均屬限建範圍：

- 一、特殊軟弱地段：水平淨距離一百公尺以內之範圍，但不得超過該軟弱粘土地層之最大厚度。
- 二、特殊堅硬地段：水平淨距離三十公尺以內之範圍。但捷運既有設施結構，位於地面坡度達百分之十五以上，為水平淨距離五十公尺以內之範圍。
- 三、過河段：水平淨距離五百公尺以內之範圍。
- 四、其他地段：水平淨距離五十公尺以內之範圍。

前項各款之範圍，除機廠及地面段之捷運設施自圍籬或側牆外緣起算外，其他捷運設施自其結構體外緣起算。