

# 建材

## 內政部建築新技術、新工法、新設備及新材料審核認可通知書

發文日期 中華民國 108 年 5 月 24 日 核准文號 內授營建管字第 1080808511 號

受文者：伯特利實業社（地址：704 台南市北區公園南路 71 號 2 樓）

副本收受者：中華民國全國建築師公會、中華民國電機技師公會、台灣區綜合營造工程工業同業公會（以上請轉知全體會員）、財團法人台灣建築中心、財團法人成大研究發展基金會、臺北市府、新北市政府、臺中市政府、臺南市政府、高雄市政府、基隆市政府、新竹市政府、嘉義市政府、彰化縣政府、南投縣政府、桃園市政府、新竹縣政府、苗栗縣政府、宜蘭縣政府、花蓮縣政府、臺東縣政府、屏東縣政府、雲林縣政府、嘉義縣政府、澎湖縣政府、金門縣政府、連江縣政府、行政院農業委員會屏東農業生物技術園區籌備處（屏東縣長治鄉德和村德和路 28 號）、科技部新竹科學工業園區管理局、交通部台灣區國道高速公路局、經濟部加工出口區管理處、經濟部水利署台北水源特定區管理處、科技部南部科學工業園區管理局、科技部中部科學工業園區管理局、本部消防署、建築研究所、營建署、玉山國家公園管理處、金門國家公園管理處、雪霸國家公園管理處、墾丁國家公園管理處、太魯閣國家公園管理處、陽明山國家公園管理處、海洋國家公園管理處、台江國家公園管理處

主旨：貴公司申請認可事項准依下列所載內容認可使用，請查照。

### 一、核准內容：

申請案件資料	產品名稱	澳洲 LPI(Lightning Protection International Pty Ltd.)公司生產之 Stormaster ESE 避雷針
	產品種類	建築物避雷設備
	規格	Stormaster ESE-15-SS、Stormaster ESE-30-SS
	主要用途及性能	1. 適用於建築物避雷設備。 2. 具雷擊保護性能。
認可使用內容	1. 本避雷設備同意使用於建築物上。 2. 裝置使用依下列規定： (1) 保護半徑對照表如附件 1，為取精確之保護角及保護範圍，在使用上仍應由建築師或電機技師，依建築技術規則建築設備編第 21 條之規定，針對建築物作個案之分析計算，並對其計算結果負全責。 (2) 有關避雷導線及設備安裝，應依建築技術規則建築設備編第 24 條及第 25 條之規定辦理。 (3) 使用者每年至少作 1 次定期構造檢查，颱風後並應立即檢查。 3. 安裝使用時應依本產品標準施工方法之規定辦理，伯特利實業社應善盡指導之責及提供檢查安裝維護手冊（含自主檢查表，如附件 2），並對其構材之規格、材質及系統之性能負責。	

### 二、注意事項：

- (一) 本認可案件之有效期限自 108 年 5 月 24 日至 111 年 5 月 23 日為止，應於到期前 3 個月再行申請展延認可有效期限，並逐年辦理產品責任險。自 108 年 5 月 24 日起每年 5 月前將該年份使用情形，依建築物使用狀況統計表填報建築物之使用者、名稱、地址、電話、數量、施工日期及安裝狀況，並檢附投保產品責任險證明文件及審核認可通知書影本乙份，函報本部營建署備查。營建署得函復備查情形，並為確保認可案件之品質，得以電話或邀請有關人員實地抽驗，其抽驗費用由該公司負擔。使用狀況經抽驗不合格或未按期報備者，得由本部註銷認可使用。
- (二) 本審核認可之案件，僅為對申請人所提之文件圖說或測試證明內容予以審定。申請人、發明人、出品人或檢驗測試機構團體，如有偽造文書、出具不實證明、侵害他人財產、實際設計、施工與所申請資料不符，肇致危險或傷害他人時，應視其情形，撤銷核可證明文件，並分別依法負其責任。

部長 徐國勇

理事長	會務常務理事	財務常務理事	主任委員	秘書長	秘書	承辦人

全國建築師公會  
收 108 年 5 月 30 日  
文號 1477

# 內政部建築新技術、新工法、新設備及新材料審核認可通知書

發文日期：中華民國 108 年 5 月 24 日 核准文號：內授營建管字第 1080808511 號

受文者：伯特利實業社（地址：704 台南市北區公園南路 71 號 2 樓）  
 副本收受者：中華民國全國建築師公會、中華民國電機技師公會、台灣區綜合營造工程工業同業公會（以上請轉知全體會員）、財團法人台灣建築中心、財團法人成大研究發展基金會、臺北市政府、新北市政府、臺中市政府、臺南市政府、高雄市政府、基隆市政府、新竹市政府、嘉義市政府、彰化縣政府、南投縣政府、桃園市政府、新竹縣政府、苗栗縣政府、宜蘭縣政府、花蓮縣政府、臺東縣政府、屏東縣政府、雲林縣政府、嘉義縣政府、澎湖縣政府、金門縣政府、連江縣政府、行政院農業委員會屏東農業生物技術園區籌備處（屏東縣長治鄉德和村德和路 28 號）、科技部新竹科學工業園區管理局、交通部台灣區國道高速公路局、經濟部加工出口區管理處、經濟部水利署台北水源特定區管理處、科技部南部科學工業園區管理局、科技部中部科學工業園區管理局、本部消防署、建築研究所、營建署、玉山國家公園管理處、金門國家公園管理處、雪霸國家公園管理處、墾丁國家公園管理處、太魯閣國家公園管理處、陽明山國家公園管理處、海洋國家公園管理處、台江國家公園管理處

主旨：貴公司申請認可事項准依下列所載內容認可使用，請查照。

一、核准內容：

申請案件資料	產品名稱	澳洲 LPI(Lightning Protection International Pty Ltd.)公司生產之 Stormaster ESE 避雷針
	產品種類	建築物避雷設備
	規格	Stormaster ESE-15-SS、Stormaster ESE-30-SS
	主要用途及性能	1. 適用於建築物避雷設備。 2. 具雷擊保護性能。
認可使用內容	1. 本避雷設備同意使用於建築物上。 2. 裝置使用依下列規定： (1) 保護半徑對照表如附件 1，為取精確之保護角及保護範圍，在使用上仍應由建築師或電機技師，依建築技術規則建築設備編第 21 條之規定，針對建築物作個案之分析計算，並對其計算結果負全責。 (2) 有關避雷導線及設備安裝，應依建築技術規則建築設備編第 24 條及第 25 條之規定辦理。 (3) 使用者每年至少作 1 次定期構造檢查，颱風後並應立即檢查。 3. 安裝使用時應依本產品標準施工方法之規定辦理，伯特利實業社應善盡指導之責及提供檢查安裝維護手冊（含自主檢查表，如附件 2），並對其構材之規格、材質及系統之性能負責。	

二、注意事項：

- (一) 本認可案件之有效期限自 108 年 5 月 24 日至 111 年 5 月 23 日為止，應於到期前 3 個月再行申請展延認可有效期限，並逐年辦理產品責任險。自 108 年 5 月 24 日起每年 5 月前將該年份使用情形，依建築物使用狀況統計表填報建築物之使用者、名稱、地址、電話、數量、施工日期及安裝狀況，並檢附投保產品責任險證明文件及審核認可通知書影本乙份，函報本部營建署備查。營建署得函復備查情形，並為確保認可案件之品質，得以電話或邀請有關人員實地抽驗，其抽驗費用由該公司負擔。使用狀況經抽驗不合格或未按期報備者，得由本部註銷認可使用。
- (二) 本審核認可之案件，僅為對申請人所提之文件圖說或測試證明內容予以審定。申請人、發明人、出品人或檢驗測試機構團體，如有偽造文書、出具不實證明、侵害他人財產、實際設計、施工與所申請資料不符，肇致危險或傷害他人時，應視其情形，撤銷核可證明文件，並分別依法負其責任。

部長 徐國勇

(伯特利實業社代理澳洲 LPI 公司 Stormaster ESE 避雷針)

型號: Stormaster ESE-15-SS、Stormaster ESE-30-SS 保護半徑表

保護等級	LEVEL I r=20m		LEVEL II r=30m		LEVEL III r=45m		LEVEL IV r=60m	
避雷針型式	Stormaster ESE-15-SS	Stormaster ESE-30-SS	Stormaster ESE-15-SS	Stormaster ESE-30-SS	Stormaster ESE-15-SS	Stormaster ESE-30-SS	Stormaster ESE-15-SS	Stormaster ESE-30-SS
h(m)	Rp(h) Radius of protection 有效保護半徑(m)							
2	12	18	14	21	17	25	20	28
3	18	28	22	32	26	37	30	42
4	24	37	29	43	35	50	40	56
5	31	47	37	54	44	63	50	71
6	32	48	38	54	45	64	52	72
8	32	48	39	55	47	65	54	73
10	33	48	40	56	48	66	55	74
15	34	49	42	58	51	68	60	77
20	35	50	43	59	54	70	63	80
30			45	60	58	73	68	84
45					60	75	73	88
60							75	90

註：本表數據為廠商建議值

本避雷針保護半徑計算採用之ΔT值如下表

避雷針型式	Stormaster ESE-15-SS	Stormaster ESE-30-SS
ΔT值 試驗測試值	20.2 μs	30.8 μs
ΔT值 計算值	15 μs	30 μs

本保護半徑表之有效保護半徑範圍依 NF C 17-102(2011)規定計算公式如下：

$$R_p(h) = \sqrt{2rh - h^2 + \Delta(2r + \Delta)} \quad ; h \geq 5m$$

$$R_p = h \times R_p(5) / 5 \quad ; 2m \leq h \leq 5m$$

說明

R<sub>p</sub>(h)：有效保護半徑

h：避雷針實際安裝高度（避雷針針尖高出受保護物體之垂直距離，且至少應高出受保護範圍內之受保護物體 2 公尺以上）

r：保護等級

LEVEL I r=20m

LEVEL II r=30m

LEVEL III r=45m

LEVEL IV r=60m

$$\Delta = \Delta T \times 10^6$$

※避雷設備之施工細節需依據建築技術規則規定辦理。

# 伯特利實業社代理澳洲 LPI 公司

## 避雷設備檢查安裝維護手冊

(型號: Stormaster ESE-15-SS、Stormaster ESE-30-SS)

1. 設備組立圖
2. 系統架構圖(含說明)
3. 自主檢查表(安裝檢查單位蓋章欄、安裝檢查人簽名欄)

台灣總代理

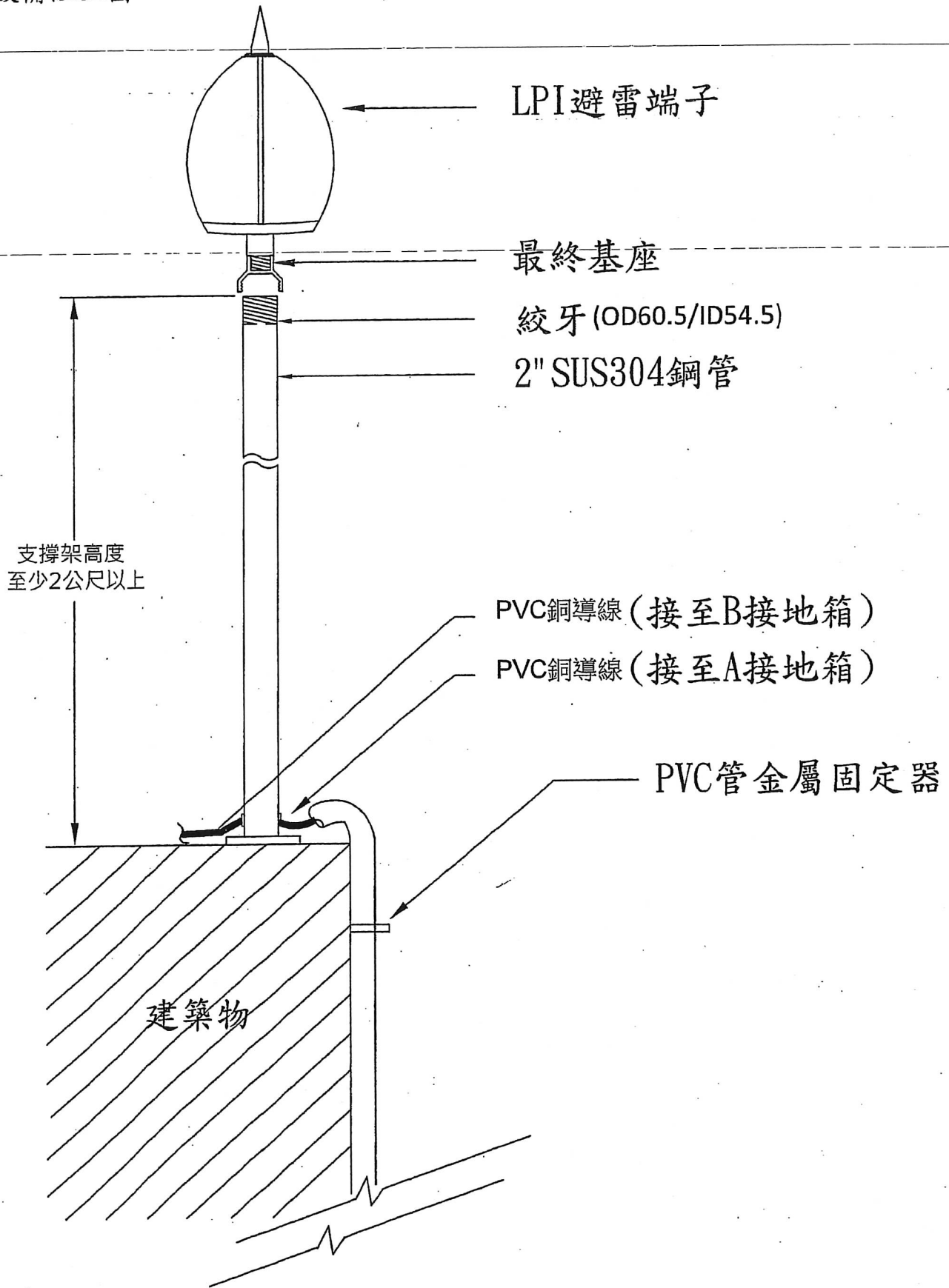
伯特利實業社

台南市北區公園南路 71 號 2 樓

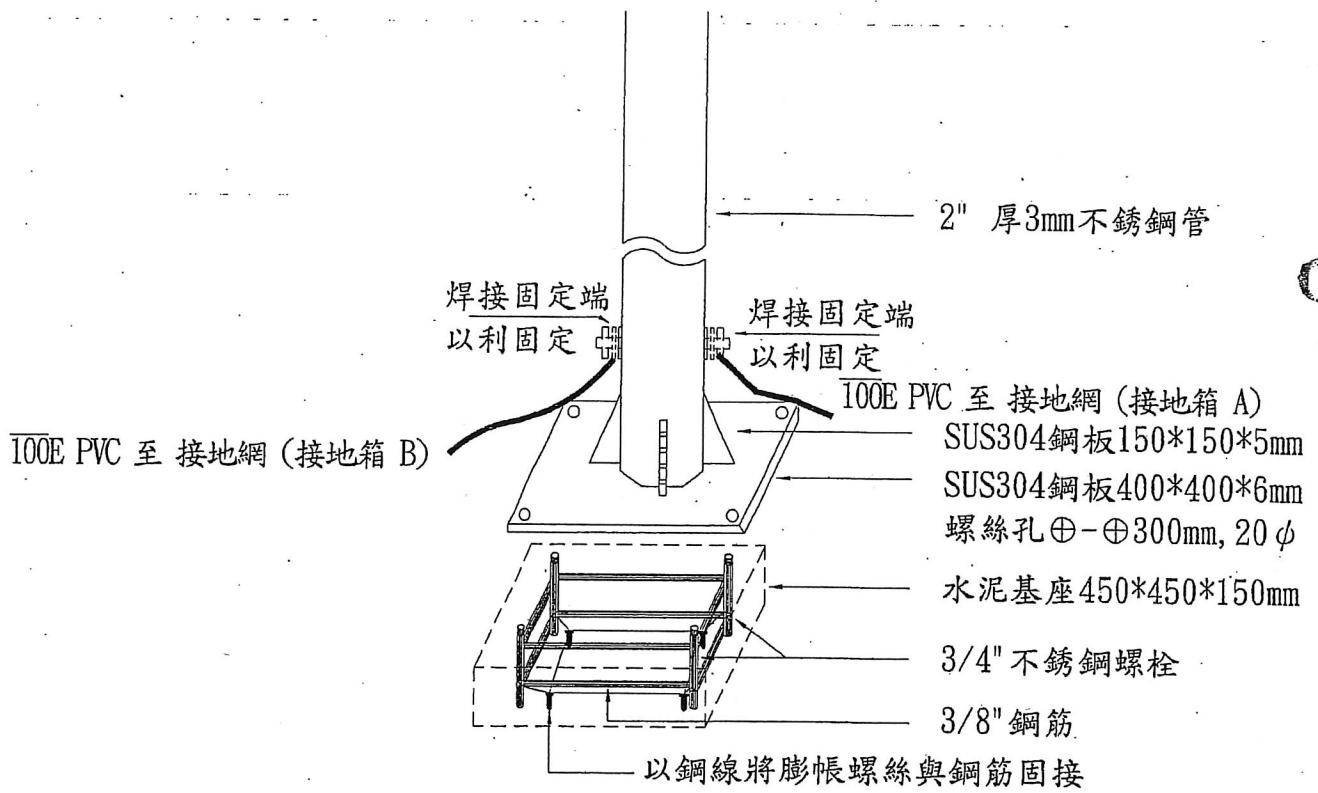
TEL : 06-2224603 FAX : 06-2228781

E-mail: lpi.btc@gmail.com

1. 設備組立圖

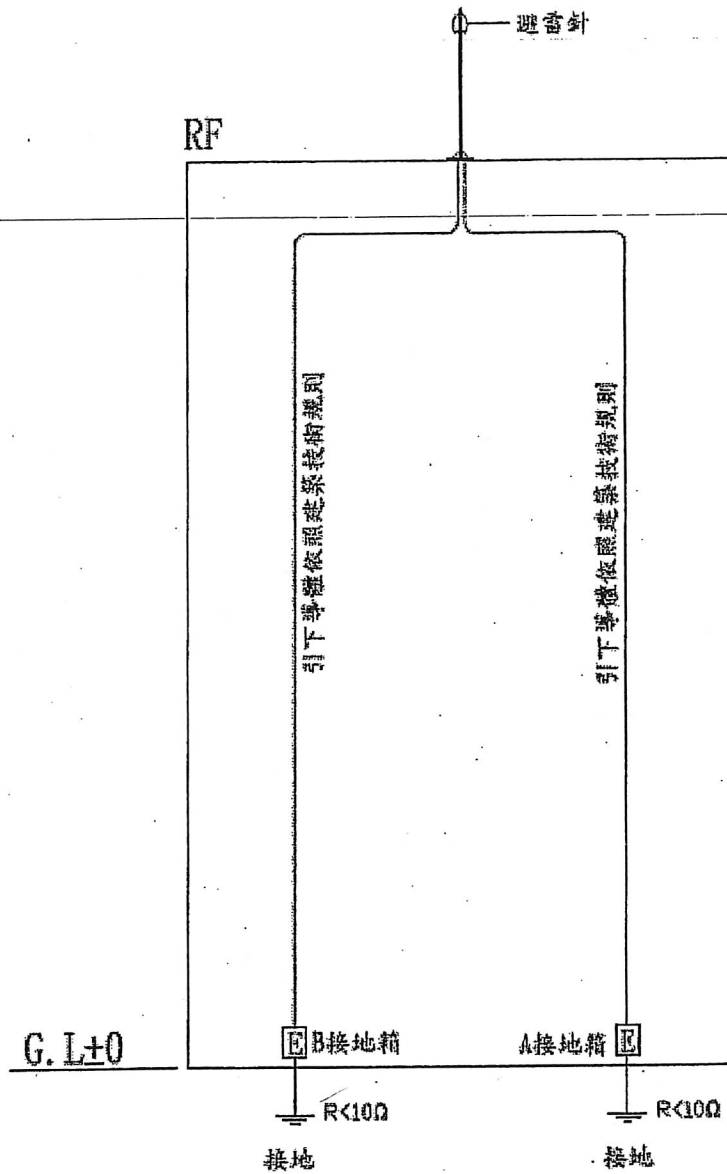


避雷針組立圖



支撐架及底座圖

## 2. 系統架構圖(含說明)



避雷系統架構圖含說明

說明：

1. 避雷設備應包含
  - 1.1：避雷針
  - 1.2：避雷導線含引下導線(依照建築技術規則)
  - 1.3：避雷接地(需小於10歐姆)
2. 避雷設備之施工需依照建築技術規則相關規定辦理

伯特利實業社代理澳洲 LPI 公司

Stormaster ESE 避雷針

型號：Stormaster ESE-15-SS、Stormaster ESE-30-SS

TEL:(06)222-4603 FAX:(06)222-8781

避雷設備自主檢查表

建築物使用者 :  
 建築物名稱 :  
 避雷設備裝設地點 :  
 避雷設備安裝數量 :  
 聯絡電話 :  
 檢查日期 :  
 產品型號 :

項次	檢查項目及說明	正常	異常	備註說明
1	避雷針之上方尖端處外觀 是否有變型及顏色變黑			
2	避雷針之本體外觀 是否有變型及顏色變黑			
3	避雷導線與支撐架連接端子連接 是否牢固			
4	避雷針本體與支撐架及 RC 基礎座 是否有固定良好			
5	為確保雷擊後可將雷電流引導至大地 其安裝迴路導通是否良好			
6	避雷針之接地電阻值，是否合乎法規規定 小於 10 歐姆以下 (接地電阻量測值 <u>    </u> Ω)			
7	避雷針安裝高度，是否合乎法規規定 高出受保護物體 2 公尺以上 (避雷針高於被保護設備之高度 <u>    </u> 公尺)			

※避雷設備的保護範圍請遵照內政部營建署核准文附件表格為準。

※避雷設備的支持棒及施工細節依據建築技術規則規定辦理。

※本避雷設備自主檢查表為內政部營建署核准必要填報文件，煩請貴單位配合。

安裝檢查單位(蓋章):	安裝檢查人(簽名):