

臺北自來水事業處 函

地址：106222臺北市大安區長興街131號
承辦人：張立錚
電話：02-87335802
傳真：02-87335621
電子信箱：biggun@water.gov.taipei

受文者：臺北市建築師公會

發文日期：中華民國111年12月19日

發文字號：北市水技字第1116026276號

速別：普通件

密等及解密條件或保密期限：

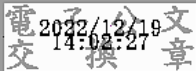
附件：修正總說明、條文對照表及修正後條文（23986692_1116026276_1_ATTACHMENT1.pdf、23986692_1116026276_1_ATTACHMENT2.pdf、23986692_1116026276_1_ATTACHMENT3.pdf）

主旨：檢送本處111年新修正「臺北自來水事業處用戶表位設置原則」部分條文，並自112年1月1日起實施，請轉知所屬會員配合辦理，請查照。

說明：

- 一、本處為推廣地上式表位，並避免相關規定有不合時宜與實務不符之情形，故辦理旨揭設置原則部分條文修正，隨文檢附修正總說明、條文對照表及修正後條文供參。
- 二、111年新修正之「臺北自來水事業處用戶表位設置原則」全條文內容，可至本處官網查詢或自行下載：<http://www.water.gov.taipei>〉廠商服務〉用水設備審查及檢驗資訊〉自來水用水設備審圖、檢驗、設計相關規定。

正本：臺北市建築師公會、社團法人新北市建築師公會、中華民國全國建築師公會、中華民國電機技師公會、台灣區水管工程工業同業公會

副本：

「臺北自來水事業處用戶表位設置原則」

部分條文修正總說明

「臺北自來水事業處用戶表位設置原則」(以下稱本原則)係本處為健全表位設置以利維護管理，特依經濟部「自來水用戶用水設備標準」第二十七條及臺北自來水事業處營業章程第十八條規定訂定之，前於110年11月以臺北自來水事業處北市水企字第1106023131號函修訂至今，現為配合推廣地上式表位並同時檢討本原則不合時宜且與現行實務不符之內容，爰辦理本次修正。

案經本處於111年7月29日、111年10月6日及111年10月25日多次召開修訂會議，並經本處111年第11次處務會議審議通過，計條文部分修訂7點，圖說部分新增2張、修正6張，修正重點如下：

一、條文部分：

- (一)配合推廣地上式表位，將第3點第(1)項內容修正「表位不宜設置於車輛、行人通行之處」及第8點第(1)項內容拆為(1)(2)兩項敘述，文字內容重新編排調整。
- (二)為避免引起後續法律糾紛，第3點第(3)項內容加強註記用戶不得私自遷移既設表位，第(4)項增加「表位其相關設備，申請人應自負維護管理責任」說明。
- (三)水表前後直管段長度之規定，經本處及委託工研院進行實體器差測試結果，僅大表前後直管需保有前5倍後3倍管徑規

定，故第 4 點內容修正為「大表前後應保有管徑 5 倍及 3 倍以上之水平直線段管線」。

(四)為確保安裝之智慧水表功能得完全發揮並降低外在天候因素影響，新增第 6 點第(8)項分表「宜設置於室內空間」文字，以利後續審圖作業時加強宣導。

(五)配合目前業界實務之稱呼，將第 8 點第(3)項內容中「通」管修正為「定表」管。

二、圖說部分：

(一)圖號 2:屋頂立式表位標示牌加註「遷移水表請洽臺北自來水事業處 87335678」，以提醒用戶不要私自遷移水表。

(二)圖號 3:圖名配合條文第 6 點，更名為「分表裝置圖」刪除「屋頂」文字，並新增預留裝表間距值及法蘭規格採 7.5kg/cm²，供申請人參考。

(三)圖號 6:申請人自行製作大型水表箱框架及蓋，須先經本處核可，限制材質已無必要，故刪除「材質採延性性鑄鐵或不銹鋼」規定。

(四)圖號 7:配合實務加註「法蘭規格採 7.5kg/cm²」，以提醒申請人。

(五)圖號 8:舊有地上式大表「裝置圖」名稱改為「示意圖 1」，以配合新增之「示意圖 2」，地線(GL)至水平管線中心高度改

以文字敘述，刪除原數學符號，以免誤解。

(六)圖號 9:配合條文第 8 點第(2)項更正圖名，並將舊有地上式中、小「裝置圖」改為「示意圖 1」，以配合新增之「示意圖 2」。

(七)圖號 14:新增地上式大表表位架示意圖 2。

(八)圖號 15:新增地上式中、小表表位架示意圖 2。

「臺北自來水事業處用戶表位設置原則」部分條文修正對照表

修正條文	現行條文	修正說明
<p>三、表位係指水表之裝設位置及其相關設備。</p> <p>(一) <u>為便利抄表、換表、檢查維護及不妨礙公共安全等目的，表位應位於安全、不受污染、排水良好且上方不得遮蔽之空間，不得設於廁所及浴室，亦不宜設置於車輛、行人通行之處，並以一戶一表為原則。</u></p> <p>(二) 表位中有關裝設位置原則由用戶規劃送本處審定後自行施作，並無償提供土地或土地使用權，涉及使用他人土地或建物時，須提供使用同意書。</p> <p>(三) <u>用戶不得私自遷移</u>既設表位，若因土地產權糾紛<u>或其他</u>用戶事由導致需要遷移時，用戶或權利人應依營業章程第7條等相關規定向本處申請表位遷移。</p> <p>(四) 表位得採地上式或地下式設置，必要時另加設施保護。<u>其相關設備由申請人委託合格自來水管承裝商施作安裝，並自負維護及管理責任。</u></p>	<p>三、表位係指水表之裝設位置及其相關設備。</p> <p>(一) <u>表位應位於安全之空間，上方不得遮蔽，以便利抄表、換表、檢查維護、不受污染、排水良好，不影響車輛、行人通行，且不得設於廁所及浴室及不可妨礙公共安全，並以一戶一表為原則。</u></p> <p>(二) 表位中有關裝設位置原則由用戶規劃送本處審定後自行施作，並無償提供土地或土地使用權，涉及使用他人土地或建物時，須提供使用同意書。</p> <p>(三) 既設表位，若因土地產權糾紛<u>等</u>用戶事由導致需要遷移時，用戶或權利人應依營業章程第7條等相關規定向本處申請表位遷移。</p> <p>(四) 表位得採地上式或地下式設置，必要時另加設施保護。</p>	<p>為考慮交通及行人的安全，提醒建築師設計表位時，不宜設置之處所，同時有助於本處推廣採用地上式表位，文字並酌作調整。</p> <p>配合實務，再次強調用戶不可私自移動表位，以避免管線錯接造成用水或其他法律糾紛。</p> <p>表位相關設備係由申請人自行購置施作安裝且位於私有地，法理上均應由申請人自負維護管理責任，故新增此項說明，以釐清水處立場。</p>

修正條文	現行條文	修正說明
<p>四、<u>大</u>表前後應保有管徑 <u>5</u> 倍及 <u>3</u> 倍以上之水平直線段管線，水表底部距地面應有 2 公分以上高度。</p>	<p>四、<u>水</u>表前後應保有管徑 <u>10</u> 倍及 <u>5</u> 倍以上之水平直線段管線，水表底部距地面應有 2 公分以上高度。</p>	<p>口徑 40mm 以下小表為多重噴嘴式水量計，經本處南港水量計研究中心以水表前後無直管段進行流場干擾測試，結果顯示器差不受流場影響且無顯著差別，並符合水量計型式認證規範及檢定檢查技術規範器差允收標準。</p> <p>口徑 50mm 以上大表，經本處及委託工研院進行實體器差測試，水量計前後無直管段亦符合器差允收標準，但為考量現場環境因素及按裝便利性，故建議保有前 5 後 3 倍直管段之條件，以利表前可安裝快拆濾管及表後伸縮管，確保長期計量準確性。</p>
<p>六、分表設置：</p> <p>(一) 設置於屋頂突出物牆面或距女兒牆 100 公分以上之適當地點設水表牆裝置分表；分表得採立式或平面式設置，水表牆與水表牆淨間距 100 公分以上。</p> <p>(二) 立式表位各樓層之排</p>	<p>六、分表設置：</p> <p>(一) 設置於屋頂突出物牆面或距女兒牆 100 公分以上之適當地點設水表牆裝置分表；分表得採立式或平面式設置，水表牆與水表牆淨間距 100 公分以上。</p> <p>(二) 立式表位各樓層之排</p>	

修正條文	現行條文	修正說明
<p>序依樓層由下（低樓層）而上（高樓層）、由右（低樓層）而左（高樓層）依序排列，如圖 2，如設公共分表者以設於最下層為原則；設置立式表位之水表固定架時，如圖 2，應注意各水表（中、小表）的垂直距離不得小於 25 公分，以避免位於下方的水表其表蓋無法完全掀開；屋頂平面式表位裝置方式，以面向出水口由右至左依序排列，如圖 3-1。平面式表位下水管中心間距，如圖 3 表 1。</p> <p>（三）分表有多種口徑時，應以 50 毫米以上、40 毫米以下，分區分別設置；50 毫米以上應採平面式表位裝置，如圖 3-2。</p> <p>（四）各分表應以不脫落紅色油漆或壓克力牌標明門牌號碼，新建物應以不銹鋼牌標示所屬門牌號碼。</p> <p>（五）水表前後由令中心點，距離牆面不得小於 10 公分。</p> <p>（六）樓中樓或無公共樓梯通往屋頂者，表位得集中設於一適當樓層或分層設於管道附近公共設備空間，如圖 4-1。</p>	<p>序依樓層由下（低樓層）而上（高樓層）、由右（低樓層）而左（高樓層）依序排列，如圖 2，如設公共分表者以設於最下層為原則；設置立式表位之水表固定架時，如圖 2，應注意各水表（中、小表）的垂直距離不得小於 25 公分，以避免位於下方的水表其表蓋無法完全掀開；屋頂平面式表位裝置方式，以面向出水口由右至左依序排列，如圖 3-1。平面式表位下水管中心間距，如圖 3 表 1。</p> <p>（三）分表有多種口徑時，應以 50 毫米以上、40 毫米以下，分區分別設置；50 毫米以上應採平面式表位裝置，如圖 3-2。</p> <p>（四）各分表應以不脫落紅色油漆或壓克力牌標明門牌號碼，新建物應以不銹鋼牌標示所屬門牌號碼。</p> <p>（五）水表前後由令中心點，距離牆面不得小於 10 公分。</p> <p>（六）樓中樓或無公共樓梯通往屋頂者，表位得集中設於一適當樓層或分層設於管道附近公共設備空間，如圖 4-1。</p>	

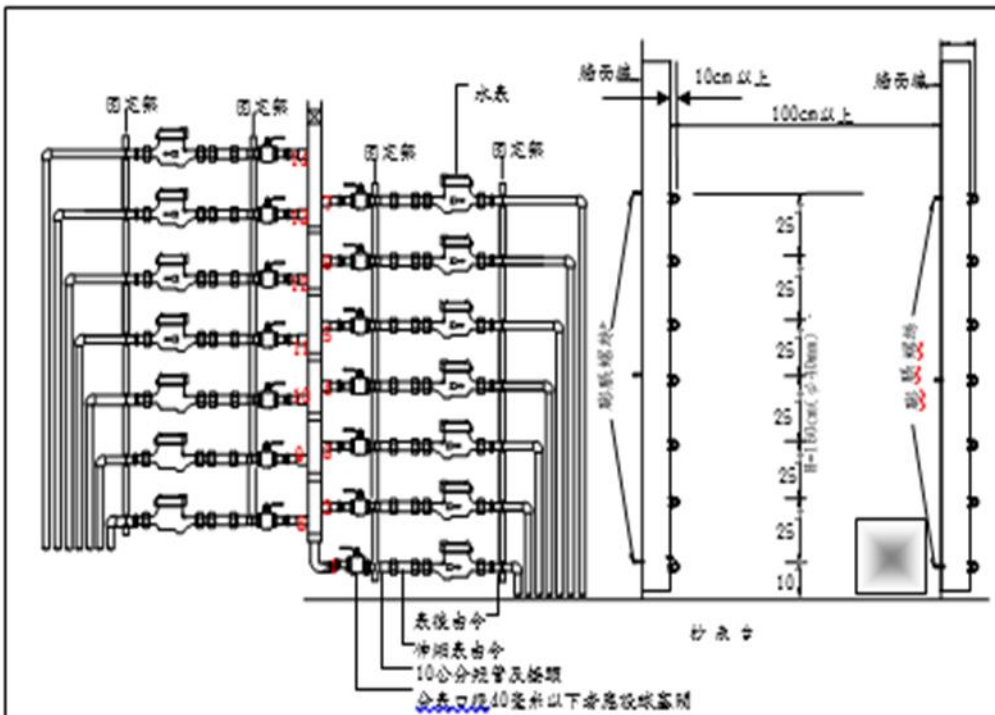
修正條文	現行條文	修正說明
<p>(七) 中間水池供水之分表以集中平面式設置於該層樓板，如圖 4-2，或於其下適當樓層採立式裝置。</p> <p>(八) 表位優先設置於屋頂，<u>並宜設置於其室內空間</u>，其餘得分層集中設於管道附近公共設備空間並獨立區隔，如圖 4-3。</p> <p>(九) 集中設置分表之自動讀表 (AMR) 裝置，須以傳輸線 (或無線傳輸) 連結至集中器，如圖 11。若分表採各樓層設置時，應預埋傳輸線套管 (EMT 管) 穿越各樓層間，如圖 12。</p> <p>(十) 集中器裝設位置要有 110V 電源插座並設置於屋內，施工應符合「屋內線路裝置規則」相關規定。</p>	<p>(七) 中間水池供水之分表以集中平面式設置於該層樓板，如圖 4-2，或於其下適當樓層採立式裝置。</p> <p>(八) <u>管道間下水管無法容納所有管線時</u>，表位優先設置於屋頂，其餘得分層集中設於管道附近公共設備空間並獨立區隔，如圖 4-3。</p> <p>(九) 集中設置分表之自動讀表 (AMR) 裝置，須以傳輸線 (或無線傳輸) 連結至集中器，如圖 11。若分表採各樓層設置時，應預埋傳輸線套管 (EMT 管) 穿越各樓層間，如圖 12。</p> <p>(十) 集中器裝設位置要有 110V 電源插座並設置於屋內，施工應符合「屋內線路裝置規則」相關規定。</p>	<p>為確保智慧水表功能得完全發揮並降低外在天候因素影響造成之故障率，故勸導建築師設計屋頂智慧分表位時，宜優先考慮設置於室內。</p>
<p>八、表位零件裝置：</p> <p>(一) <u>地下式</u>大表位如圖 7。</p> <p>(二) <u>地上式表位</u>如圖 8、圖 9、圖 14 及圖 15。</p> <p>(三) 立式分表裝置方式如圖 2，平面式分表裝置方式如圖 3。</p> <p>1. 表位前後使用之零件採用不銹鋼或銅製品，固定帶採用不銹鋼製品。</p>	<p>八、表位零件裝置：</p> <p>(一) 大表位<u>地下式表位裝置</u>如圖 7，<u>地上式表位裝置</u>如圖 8 及圖 9。</p> <p>(二) 立式分表裝置方式如圖 2，平面式分表裝置方式如圖 3。</p> <p>1. 表位前後使用之零件採用不銹鋼或銅製品，固定帶採用不銹鋼製品。</p>	<p>地下式、地上式表位，拆成二項分別敘明。</p> <p>配合推廣地上式表位新增圖說，條文重新編排。</p>

修正條文	現行條文	修正說明
2. 分表未安裝前， <u>表位</u> 應先以 <u>定表管</u> 連接。	2. 分表未安裝前表位應先以 <u>通管</u> 連接。	實務上連接之通管，皆以「定表管」稱呼，配合修正文字。

「臺北自來水事業處用戶表位設置原則」圖說修正說明表

修正圖說

修正說明

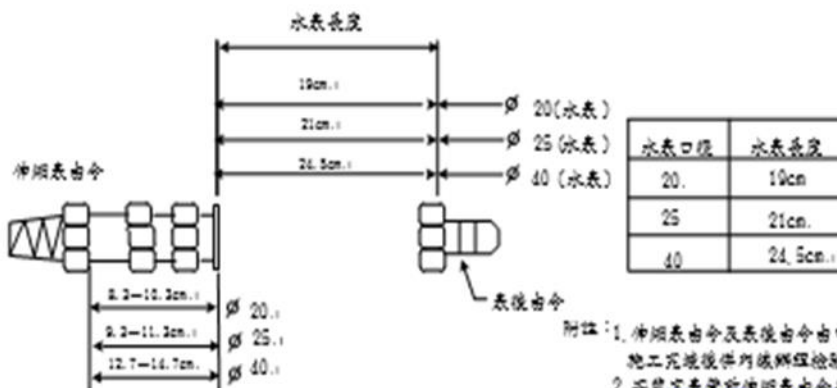


屋頂立式表位
標示牌加註「遷
移水表請洽臺
北自來水事業
處 87335678」，
以提醒用戶不
要私自遷移水
表。

表位設置正視圖

水表固定架側視圖

- 說明：1. 總高度不得逾170公分，超過140公分時，應增設便於搬運之助表架。
2. 表位前後使用之零件採用不銹鋼或銅製品，固定架採用不銹鋼製品。
3. 表位由右而下依次1-2-3-4-5-6-7，順序列，左而下依次8-9-10-11-12-13-14
順序列，數字應以不銹鋼紅色油漆及不銹鋼螺絲印，並另以不銹鋼螺絲印此順序標牌門牌號，且須與現場相符，並加註「遷移水表請洽臺北自來水事業處 87335678」。
4. 由水塔引出之出水管應有固定設施。
5. 水表安裝位置，應避免應以通風乾燥。
6. 立式水表設置應以不銹鋼支架固定架點於屋頂突出物或天棚外側，突出物或天棚不敷使用者，可於屋頂突格1公尺以上之處增設點架設置水塔格。



水表及由令長度圖表

- 附註：1. 伸縮表由令及表後由令由申請人
施工完竣後俾內檢辦理檢驗。
2. 安裝完表後於伸縮表由令表殼開
2至3公分，以利日後水表安裝。
3. 伸縮表由令中間螺絲處鑽1小孔
俾水表鉛封用。：

圖名配合條文

第6點，更名為

「分表裝置圖」

刪除「屋頂」文

臺北自來水事業處

圖名：屋頂立式表位裝置圖

圖說：2

建立日期：111.12

修正圖說

修正說明

字，並新增預留裝表間距值及法蘭規格採7.5kg/cm²，供申請人依循。

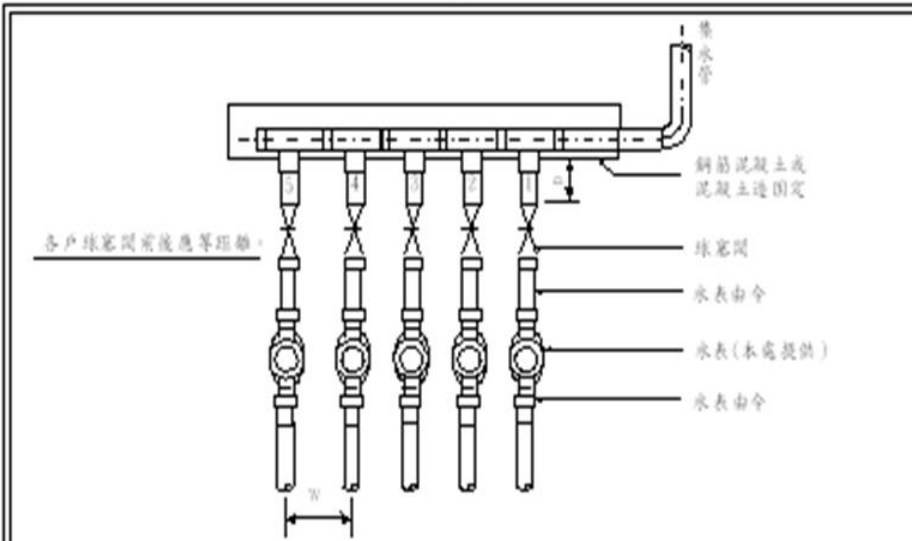


圖3-1 中、小表分表裝置圖

說明：

- 1、表位以面向出水口由右至左依1,2,3,4,5順序排列，數字以紅漆，並另以不銹鋼牌依此順序標示門牌編號。
- 2、集水管應予以固定或以水泥沙漿保護。
- 3、D>10CM。
- 4、中心距離W如表1所示，應保持等距離，整齊及一致外觀。
- 5、各戶球閥間與水表間前後應等距離，保持整齊。
- 6、水錶由本處提供，其他設備由申請人自行設置。

口徑 mm	中心距離 W cm
20~25	>20
40	>25
50 75	>70
100 150	>100
200 以上	>170

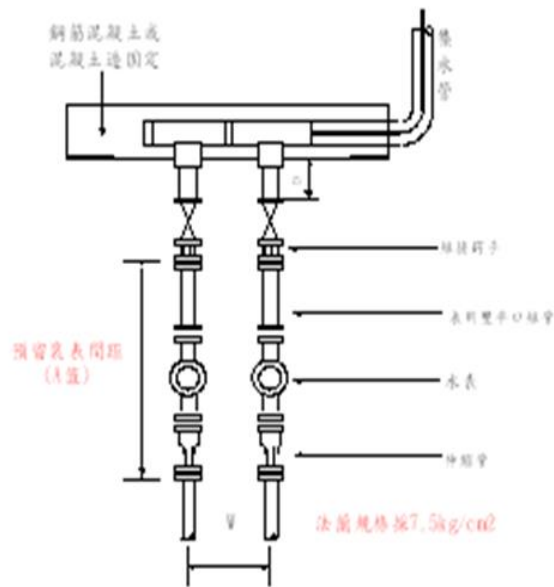


圖3-2 大表分表裝置圖

表1 平面表位下水管中心距離

口徑 (mm)	A值(mm)
50	880±10
75	960±10
100	1120±10
150	1450±10
200	1640±10
250	1760±10
300	2160±10

表2 預留裝表間距(A值)

臺北自來水事業處

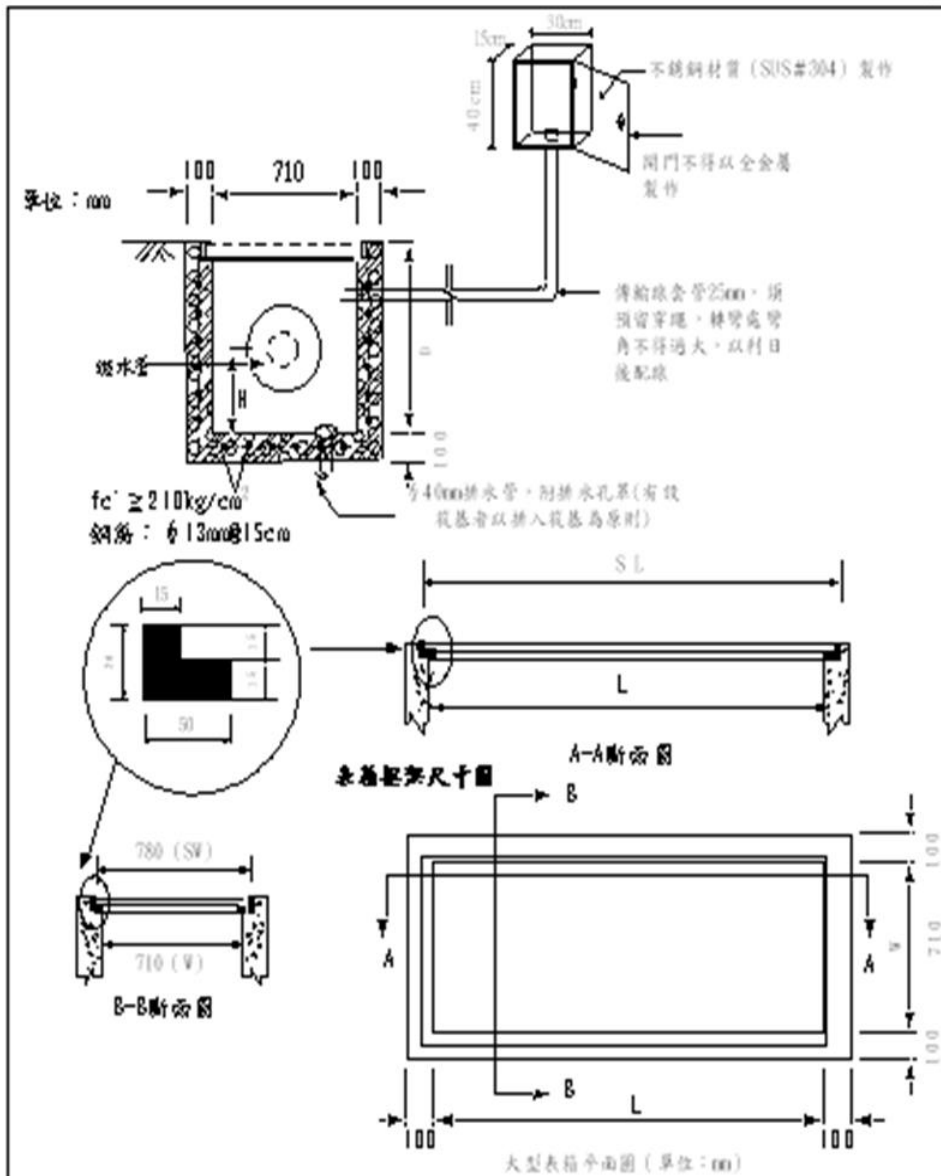
圖名：分表裝置圖

圖號：3

建立日期：111.12

修正圖說

修正說明



申請人自行製作大型水表箱框架及蓋，須先經本處核可，因科技進步材質日新月異，限制材質已無必要，故刪除「材質採延性性鑄鐵或不銹鋼」規定。

混凝土場鑄式大型水表尺寸 (單位: mm)

項目 型式	口径	表箱蓋 板數	表箱內深 D	管孔中心至 管底深度 H	表箱內長 L	表箱內寬 W	框架內長 S	框架內寬 SW	備註
A型	50	4塊	600	200	1740	710	1810	780	如裝設排氣 閥等其他設 備應自行預 留適當空間
B型	75-150	5塊	600	250	2190		2200		
C型	200-300	5塊	800	350	2190		2200		

- 說明：1、表箱體一律由用戶或申請人以場鑄鋼筋混凝土地作並預留套管及排水設施。
 2、表箱框架及蓋板原則由用戶或申請人向本處購買安裝，若由用戶或申請人自行製作安裝時應先經本處核可，安裝後應與周圍地面高度一致，蓋板表面應有止滑處理。
 3、上表大型表箱尺寸，係針對4~5片蓋板計算，設計長度超過6片蓋板以上者，表箱尺寸(長度)由申請人自行依本處所提供之表箱體、表箱蓋(770mm*450mm*15mm)長、寬、厚度設計。

臺北自來水事業處

圖名：大型水錶蓋板框架尺寸圖

圖號：E

建立日期：111.12

修正圖說

修正說明

配合實務加註

「法蘭規格採

7.5kg/cm²」，以

供申請人依循。

50mm A型

75mm-150mm B型

200mm-300mm C型

75mm以上

表箱體應於排水溝能通達距離30cm以上

口径 (mm)	預留距離 (cm) L1	法蘭孔數 (孔)
50	115±5	4
75	115±5	4
100	130±5	4
150	165±5	6
200	185±5	8
250	195±5	8
300	235±5	10

註：法蘭規格採 7.5kg/cm²

符號	說明
	伸縮止水栓附表凸緣
	單突緣細管
	水表
	伸縮管 (已加開3-4cm)
	排漿閥
	截止閥
	逆止閥
	雙突緣細管

法蘭高度配合表箱地磚，
法應以鋼筋泥砌土造或泥砌土地磚。

說明：

- 大型表箱框架、蓋板及中小型表箱原則由申請人向本處購買安裝，表箱尺寸(長度)由申請人自行依本處所提供之表箱蓋(770mm*450mm*15mm)長、寬、厚度設計。
- A型表箱，其表箱蓋板為4片長度1800mm; B型表箱，其表箱蓋板5片長度2250mm; C型表箱，其表箱蓋板5片長度2250mm; 更改排漿閥者，減少一片蓋板，長度減少45公分(蓋板數可配合排漿閥、逆止閥尺寸調整)。
- 進水管與受水管兩端穿過表箱部分應預留管孔，配管後以軟性止水材料填塞，管中心線高度應水平，箱底設φ40公厘排水孔罩及排水管，有設從基者以排水從基為原則。
- 管件連結處若採突緣式，法蘭及短接應使用不銹鋼材質MSI #304 OR SUS #304符合CNS標準。
- 水表由本處提供，其他工程及設備由申請人自行設置。
- 外管線原則由水溝底部穿地，並以管管上升至表箱體，表箱體應通達距離30cm以上。
- 穿過牆壁部分應預留管孔，於本處外管線施工後，申請人應將地下室內裸露之外管線整體包圍並做好止水及排水措施。

臺北自來水事業處

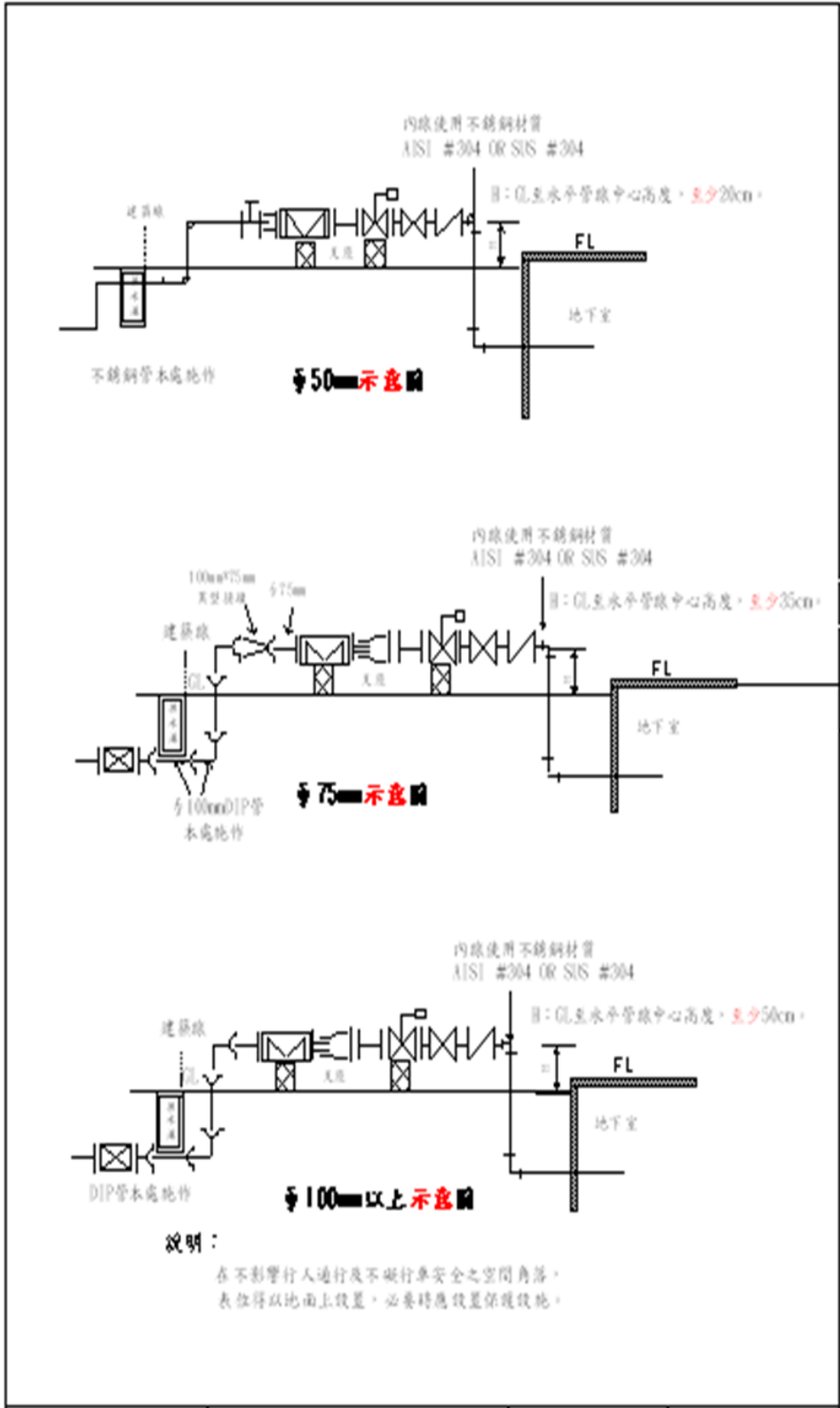
圖名：地下式大表檢修裝置圖

圖號：7

竣工日期：111.12

修正圖說

修正說明



為配合新增地上式大表位架
示意圖 14, 舊有
地上式大表「裝置圖」名稱改為
「示意圖 1」, 另
地線(GL)至水平管線中心高
度改以文字敘述, 刪除原數學
符號標示方式, 以免誤導申請人。

臺北自來水事業處	圖名: 地上式大表表位示意圖 1	圖號: 3	建立日期: 111.12
----------	------------------	-------	--------------

修正圖說

修正說明

圖式範之開闢及設置數量不限，惟須符合表位重量且不得妨礙抄表、檢表及維修

伸縮止水栓 固定架 15CM以上 水表 10CM以上 球型閥 截止閥 給水外線 地面線 接至用戶內線用水設備 延伸至配水管上接合管或T字管

不銹鋼地上式中、小表位示意圖 1.

說明：
在不影響行人通行及不做行車安全之空間角落，表位得以地面上設置，必要時應設置保護設施。

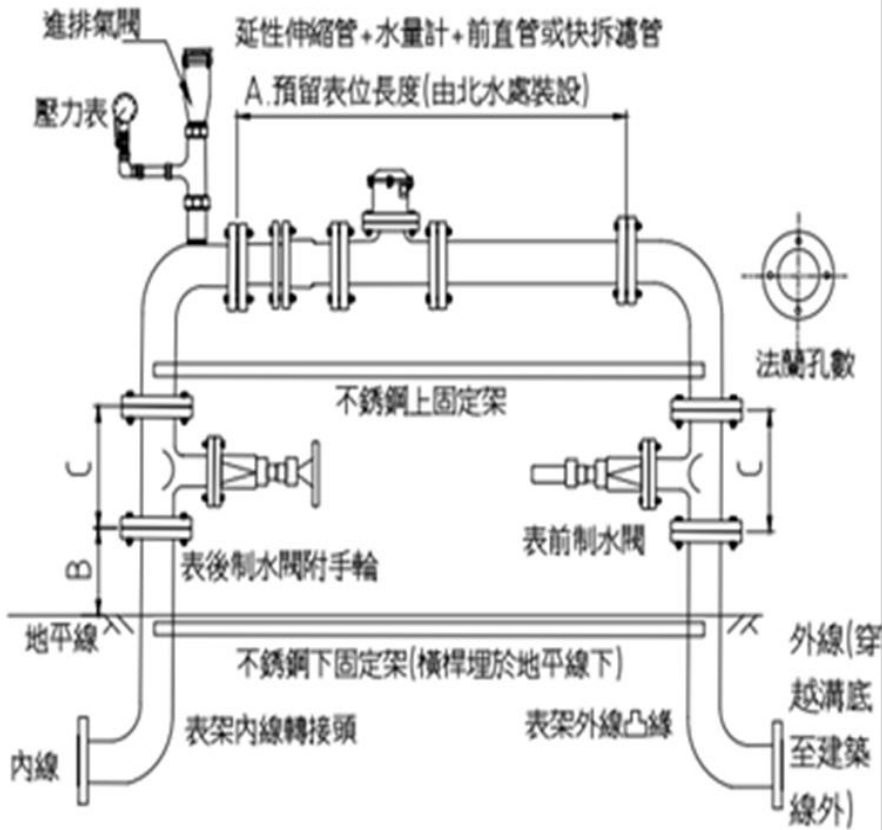
臺北自來水事業處	圖名： <u>地上式中、小表位示意圖 1.</u>	圖號：9.	建立日期：111.12
----------	---------------------------	-------	-------------

配合條文第 8 點第(2)項更正圖名，並將舊有地上式中、小「裝置圖」改為「示意圖 1」，以配合新增圖號 15 之「地上式中、小表表位架示意圖 2」

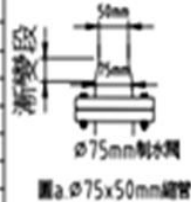
修正圖說

修正說明

地上式大表表位架示意圖2：(新建案優先採用)



大表立式表位架尺度 單位:mm					
水錶規格口徑	A. 預留表位長度及公差	B. 制水閥離地高度及公差	制水閥口徑	C. 制水閥寬度	法蘭孔數
50	880±10	250±100	75(標準a)	240	4
75	960±10	250±100	75	240	4
100	1,120±10	250±100	100	250	4
150	1,450±10	250±100	150	280	6
200	1,640±10	250±100	200	300	8
250	1,760±10	250±100	250	380	8
300	2,160±10	250±100	300	400	10



1. 法蘭孔數、孔徑及螺絲規格等依CNS 7.5kg/cm²等級。
2. 採用自來水用球狀石墨鑄鐵彈性座封制水閥，材質為延性鑄鐵FCD400。
3. 表位架由內線承包廠商施作應使用不銹鋼304或316 材質或延性鑄鐵FCD(420-10)，延性鑄鐵管壁內外採環氧樹脂粉體塗裝，厚度內部至少0.3mm，外部至少0.15mm。
4. 螺絲組均為不銹鋼304或316，螺絲及螺帽，需施耐蝕塗膜(Teflon coating)處理。
5. 地上式表位應不影響人車通行，整體考量週邊環境安全與美觀進行妥善設置，必要時應設置保護設施。
6. 持壓閥及截止閥於表後至下水池前方便適當位置裝設，以利日後檢管。
7. 表位高程須考量日後抄表及換表之維護便利性。

臺北自來水事業處

圖名: 地上式大表表位架示意圖2

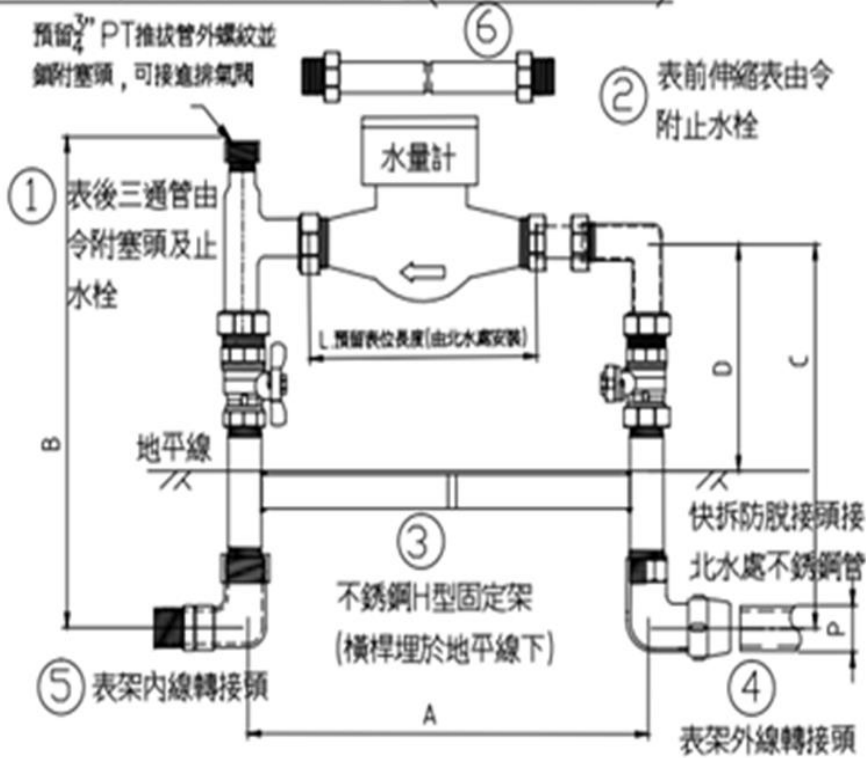
圖號: 14.1

建立日期: 111.12.

修正圖說

修正說明

地上式中，小表表位架示意圖2：(新建案優先採用)



新增圖號 15「地上式中、小表表位架示意圖 2」。

立式表位全套組裝			
1	表後三通管由令附塞頭及止水栓(不銹鋼或銅)	材質不銹鋼 (304或316)	1組
2	表前伸縮表由令附止水栓(不銹鋼或銅)		1組
3	不銹鋼H型固定架		1式
4	表架外線轉接頭		1只
5	表架內線轉接頭		1只
6	實心水量計定表管	PP塑膠	1只

主要尺寸(公差) 單位:mm						
規格	A±30	B±20	C±20	D±20	L(水表長度)	不銹鋼管外徑P
20	353	340	281	192	190	22.22
25	388	369	304	210	210	28.58
40	461	489	399	276	245	42.7

- 1.表位架由內線承包商購料施作，材質應使用不銹鋼304或316，止水栓可使用銅材質。
- 2.表架外線轉接頭及伸縮表由令皆須有防脫裝置。
- 3.水表安裝後，伸縮表由令之伸縮量須有10mm以上，以利日後拆裝水表。
- 4.地上式表位應不影響人車通行，整體考量週邊環境安全與美觀進行妥善設置，必要時應設置保護設施。
- 5.逆止閥於表後至下水池前方擇適當位置裝設，以利日後維修。

臺北自來水事業處 圖名: 地上式中，小表表位架示意圖2 圖號: 15.1 建立日期: 111.12.1

臺北自來水事業處用戶表位設置原則

(民國 111 年 12 月 修訂)

一、臺北自來水事業處（以下簡稱本處）為健全表位設置以利維護管理，特依經濟部「自來水用戶用水設備標準」第二十七條及本處營業章程第十八條規定訂定本原則。

二、名詞解釋：

- (一) 大表：口徑 50 毫米以上之水表。
- (二) 中表：口徑 40 毫米之水表。
- (三) 小表：口徑 25 毫米以下之水表。
- (四) 總表：該表後裝有本處提供其他用戶計量及收費用之水表。
- (五) 分表：通過總表後之水表，由本處提供做為計量及收費使用。
- (六) 專用表：該表後未裝有本處提供其他用戶計量及收費用之水表，且為間接供水形式。
- (七) 直接表：該表後未裝有本處提供其他用戶計量及收費用之水表，且為直接供水形式。
- (八) 智慧表：為自動讀表（AMR）系統架構內所使用的水表，可將用水量轉換成訊號，透過附屬配件回傳至本處。

三、表位係指水表之裝設位置及其相關設備。

- (一) 為便利抄表、換表、檢查維護及不妨礙公共安全等目的，表位應位於安全、不受污染、排水良好且上方不得遮蔽之空間，不得設於廁所及浴室，亦不宜設置於車輛、行人通行之處，並以一戶一表為原則。
- (二) 表位中有關裝設位置原則由用戶規劃送本處審定後自行施作，並無償提供土地或土地使用權，涉及使用他人土地或建物時，須提供使用同意書。
- (三) 用戶不得私自遷移既設表位，若因土地產權糾紛或其他用戶事由導致需要遷移時，用戶或權利人應依營業章程第 7 條等相關規定向本處申請表位遷移。
- (四) 表位得採地上式或地下式設置，必要時另加設施保護。其相關設備由申請人委託合格自來水管承裝商施作安裝，並自負維護及管理責任。

四、大表前後應保有管徑 5 倍及 3 倍以上之水平直線段管線，水表底部距地面應有 2 公分以上高度。

五、總表、專用表及直接表設置：

- (一) 表位應設置於基地內緊臨道路建築線內沿或建築線內退縮留設無遮簷人行道邊緣之空地、騎樓或樓梯間內等空間，應避開人行道、車道或停車空間，且不得設於地下室頂板上方，如圖 1。
- (二) 高地區、社區型及位於郊區之建築物，其總表得設於蓄水池旁之適當空地。
- (三) 總表、專用表及直接表之自動讀表（AMR）裝置方式，如圖 10。
- (四) 地面層智慧表裝置圖（小型水表箱-AMR 專用），如圖 13。

六、分表設置：

- (一) 設置於屋頂突出物牆面或距女兒牆 100 公分以上之適當地點設水表牆裝置分表；分表得採立式或平面式設置，水表牆與水表牆淨間距 100 公分以上。

- (二) 立式表位各樓層之排序依樓層由下(低樓層)而上(高樓層)、由右(低樓層)而左(高樓層)依序排列,如圖 2,如設公共分表者以設於最下層為原則;設置立式表位之水表固定架時,如圖 2,應注意各水表(中、小表)的垂直距離不得小於 25 公分,以避免位於下方的水表其表蓋無法完全掀開;屋頂平面式表位裝置方式,以面向出水口由右至左依序排列,如圖 3-1。平面式表位下水管中心間距,如圖 3 表 1。
- (三) 分表有多種口徑時,應以 50 毫米以上、40 毫米以下,分區分別設置;50 毫米以上應採平面式表位裝置,如圖 3-2。
- (四) 各分表應以不脫落紅色油漆或壓克力牌標明門牌號碼,新建物應以不銹鋼牌標示所屬門牌號碼。
- (五) 水表前後由令中心點,距離牆面不得小於 10 公分。
- (六) 樓中樓或無公共樓梯通往屋頂者,表位得集中設於一適當樓層或分層設於管道附近公共設備空間,如圖 4-1。
- (七) 中間水池供水之分表以集中平面式設置於該層樓板,如圖 4-2,或於其下適當樓層採立式裝置。
- (八) 表位優先設置於屋頂,並宜設置於其室內空間,其餘得分層集中設於管道附近公共設備空間並獨立區隔,如圖 4-3。
- (九) 集中設置分表之自動讀表(AMR)裝置,須以傳輸線(或無線傳輸)連結至集中器,如圖 11。若分表採各樓層設置時,應預埋傳輸線套管(EMT 管)穿越各樓層間,如圖 12。
- (十) 集中器裝設位置要有 110V 電源插座並設置於屋內,施工應符合「屋內線路裝置規則」相關規定。

七、表箱體結構:

- (一) 大型表箱框架、蓋板及中小型表箱(規格如圖 5)原則由申請人向本處購買後自行安裝,申請人若需自行製作安裝者,得檢附設計圖經本處核可後施作。
- (二) 水表箱應與建築物維持平行或垂直,排列整齊劃一,保持美觀。
- (三) 水表箱體安裝後,其蓋板應與周圍地面或基地完工後高程一致,並由用戶自負維護及管理責任。
- (四) 採集中表箱設置者,應於審圖時繪製表箱詳圖,並經本處核可後施作。
- (五) 口徑 50 公釐以上者,箱體設置如下:
 1. 由申請人以場鑄鋼筋混凝土施作並預留套管及排水設施如圖 6,其尺寸、表箱結構與安全由設計建築師負責。
 2. 直接用水之水表未設持壓閘者,表箱長度可縮短 45 公分。
 3. 表箱內壁需粉刷平整,不得留有其他突出物。
 4. 預留 25 公釐導管及嵌入式不銹鋼(SUS304)箱框,以利裝置遠隔傳輸讀表顯示器或自動傳輸設備。

八、表位零件裝置:

- (一) 地下式大表位如圖 7。
- (二) 地上式表位如圖 8、圖 9、圖 14 及圖 15。

(三) 立式分表裝置方式如圖 2，平面式分表裝置方式如圖 3。

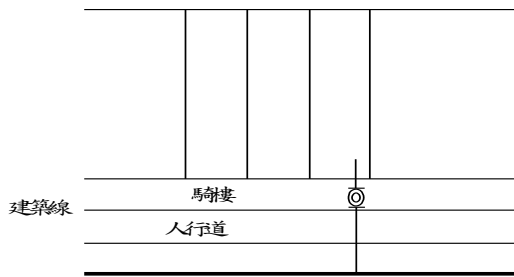
1. 表位前後使用之零件採用不銹鋼或銅製品，固定帶採用不銹鋼製品。

2. 分表未安裝前，表位應先以定表管連接。

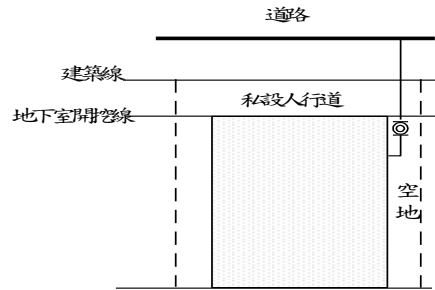
九、特殊表位得檢附設計圖經本處核可後施作。

註：本「臺北自來水事業處用戶表位設置原則」及相關圖說，可至本處網站查詢：

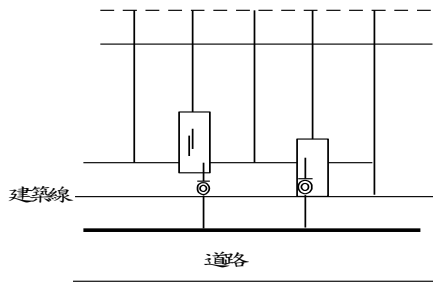
<http://www.water.gov.taipei> > 廠商服務 > 用水設備審查及檢驗資訊 > 內線檢驗 > 臺北自來水事業處用戶表位設置原則（附件內有相關圖說）



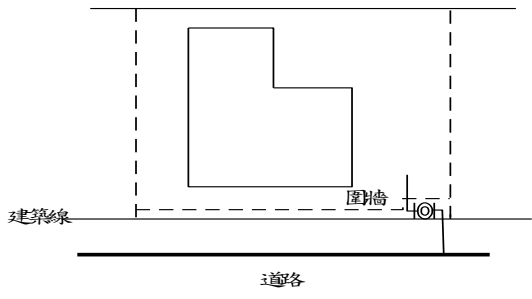
1-1 建築物進水管由正面進入者，表位設於馬厩樓



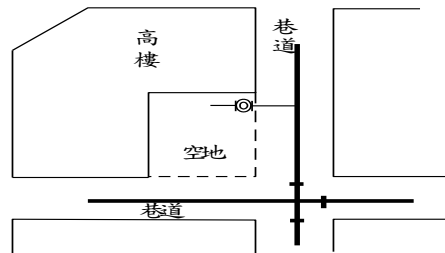
1-5 建築物有私設人行道，且兩旁有空地者，表位設於私設人行道後之空地



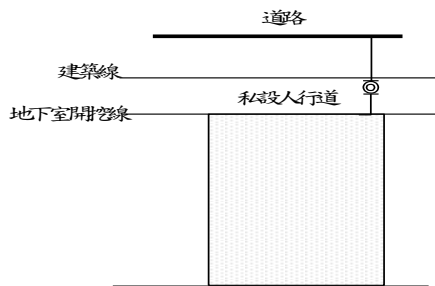
1-2 公寓式建築表位設於一樓（或地面層）樓梯梯間之牆面或於一樓（或地面層）樓梯間



1-3 洋房式建築表位設於圍牆外側牆邊

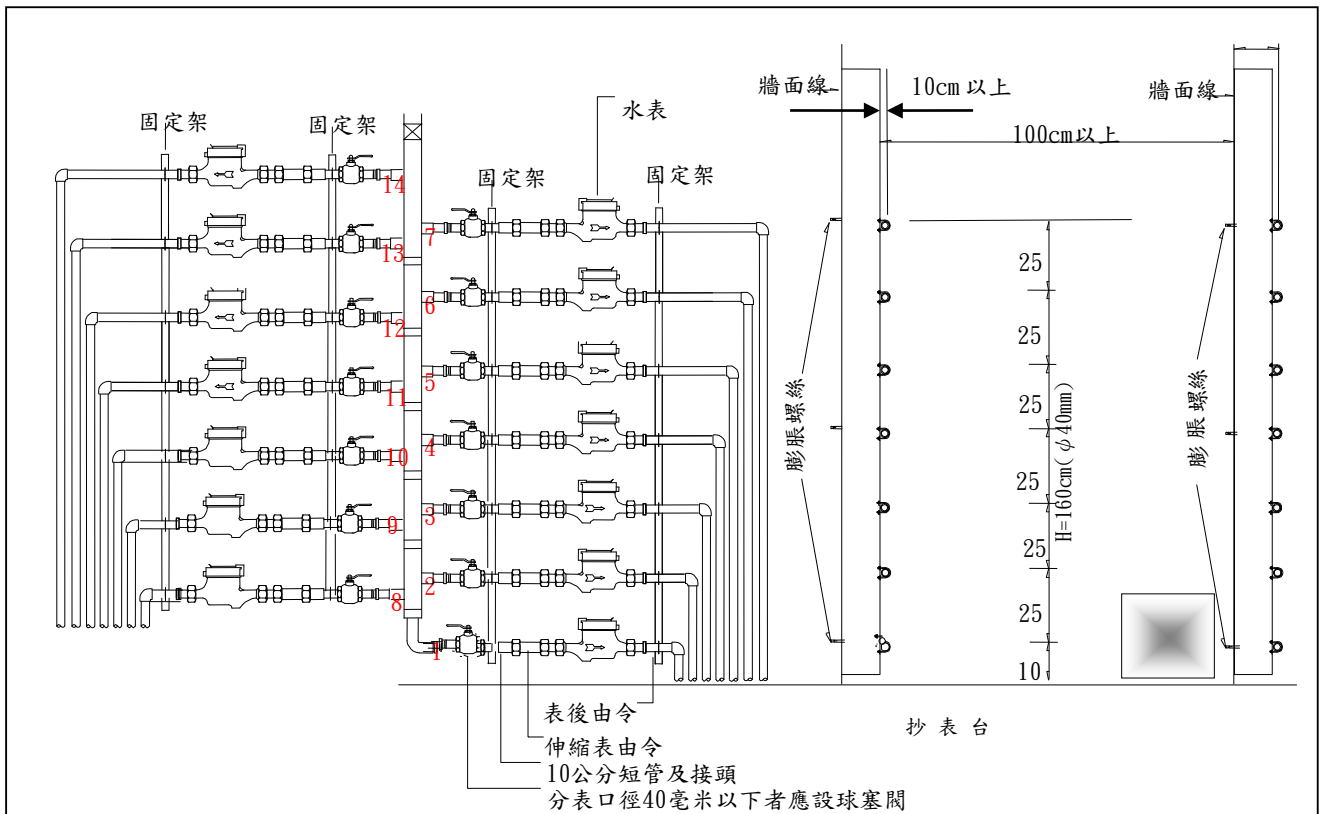


1-6 建築物表位設於空地



1-4 建築物表位設於私設人行道

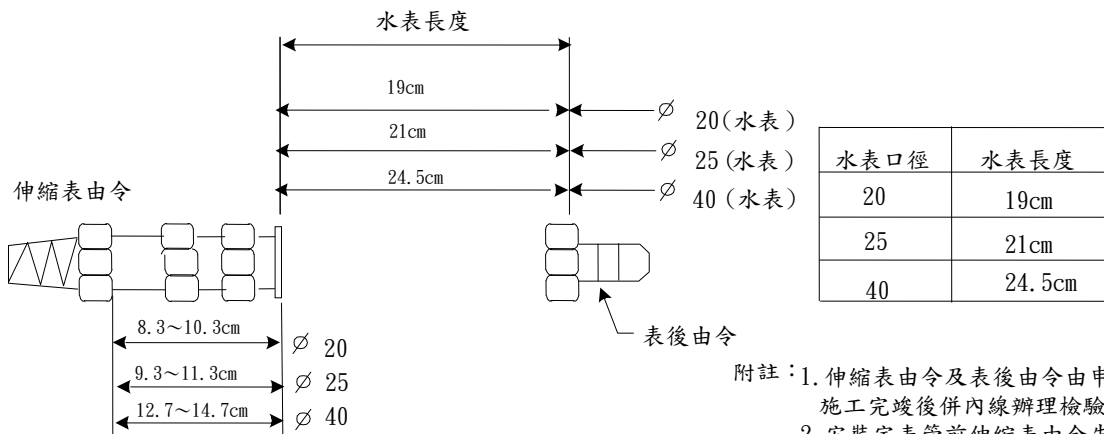
說明：表位應位於安全之空間，上方不得遮蔽，以便利抄表、換表、檢查維護、不受污染、排水良好，不宜設置於車輛、行人通行之處，且不得設於廁所及浴室及不妨礙公共安全，並以一戶一表為原則。



表位裝置正視圖

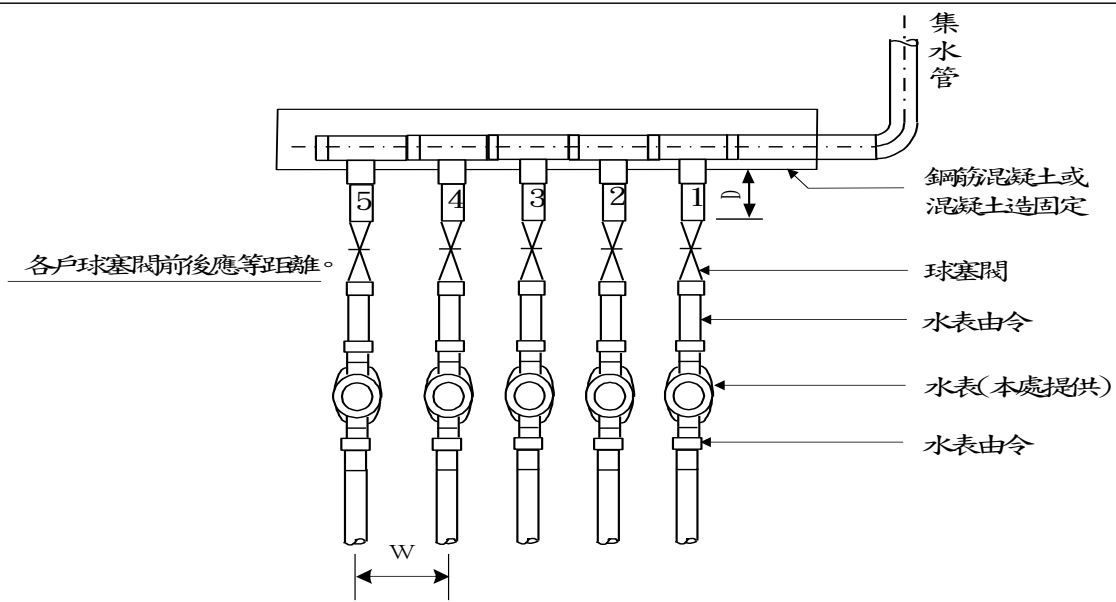
水表固定架側視圖

- 說明：
- 1、總高度不得逾170公分，超過140公分時，應增設便於抄表之抄表台。
 - 2、表位前後使用之零件採用不銹鋼或銅製品，固定架採用不銹鋼製品。
 - 3、表位由右下而上依1、2、3、4、5、6、7、順序列，左下而上依8、9、10、11、12、13、14順序列，數字應以不脫落紅色油漆及不銹鋼牌標明，並另以不銹鋼牌依前述順序標示門牌編號，且須與現場相符，並加註「遷移水表請洽臺北自來水事業處 87335678」。
 - 4、由水塔引出之出水管應有固定設施。
 - 5、水表安裝位置，裝表前應先以通管連接。
 - 6、立式水表裝置應以不銹鋼支架固定緊貼於屋頂突出物牆面外側，突出物牆面不敷使用者，可於距女兒牆1公尺以上之適當地點設置水表牆。



水表及由令長度圖表

- 附註：
1. 伸縮表由令及表後由令由申請人施工完竣後併內線辦理檢驗。
 2. 安裝定表管前伸縮表由令先拉開2至3公分，以利日後水表安裝。
 3. 伸縮表由令中間螺帽處鑽1小孔供水表鉛封用。

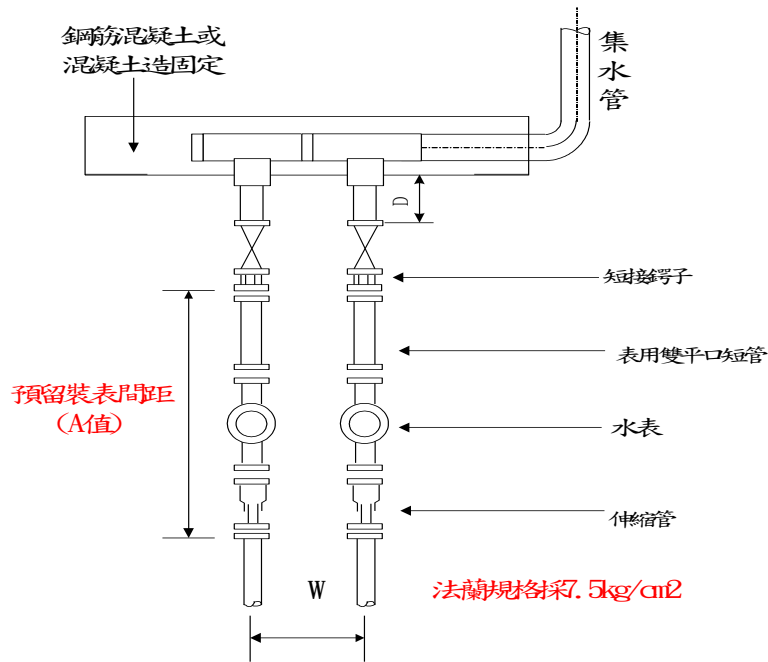


圖B-1 中、小表分表裝置圖

說明：

- 1、表位以面向出水口由右至左依1, 2, 3, 4, 5順序排列，數字以紅漆，並另以不銹鋼牌依前起順序標示門牌號碼。
- 2、集水管應予以固定或以水泥沙漿保護。
- 3、D>10CM。
- 4、中心距離如表1所示，應保持等距離、整齊及一致外觀。
- 5、各戶球塞閥與水表間前後應等距離，保持整齊。
- 6、水表由本處提供，其他設備由申請人自行設置。

口徑 mm	中心間距 W cm
20~25	>20
40	>25
50 75	>70
100 150	>100
200 以上	>170



圖B-2 大表分表裝置圖

表1 平面表位下水管中心間距

口徑 (mm)	A 值(mm)
50	880±10
75	960±10
100	1120±10
150	1450±10
200	1640±10
250	1760±10
300	2160±10

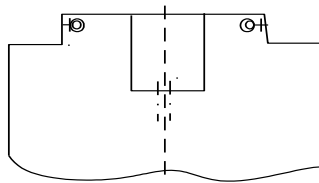
表2 預留裝表間距(A值)

臺北自來水事業處

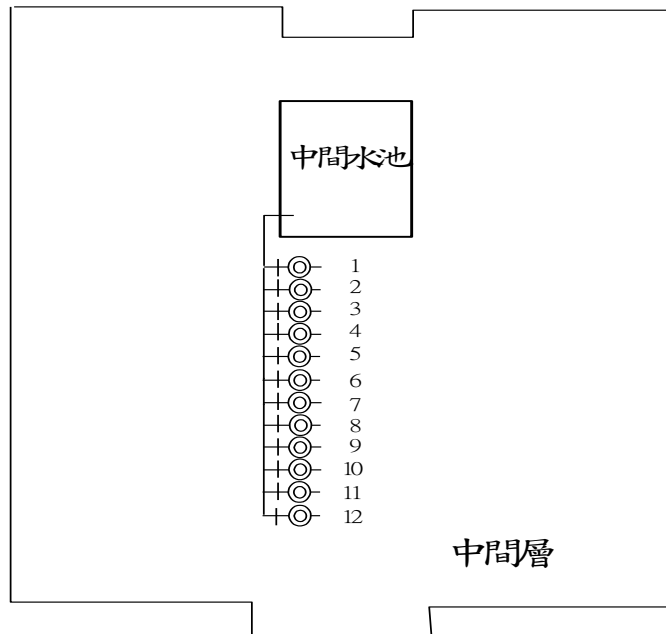
圖名：分表裝置圖

圖號：3

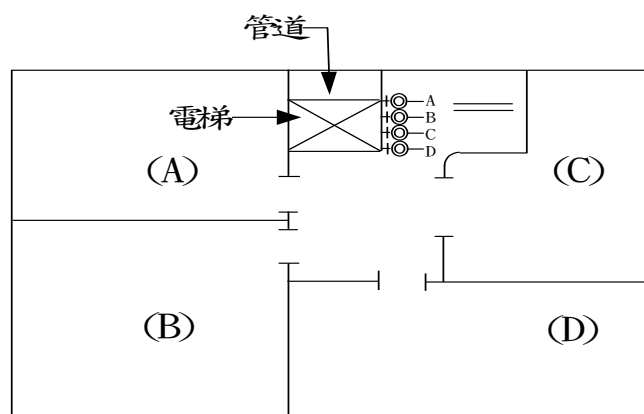
建立日期 111.12



4-1 樓中樓或無公共樓梯通往屋頂者，表位得集中設於一適當樓層或分層設於管道附近公共設備空間，但不得設於廁所及浴室。



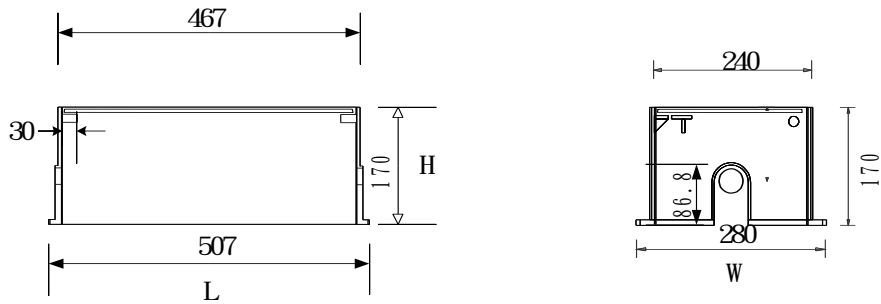
4-2 中間水池供水分表以集中平面式設置於該層樓板，或於其下適當樓層採立式裝置。



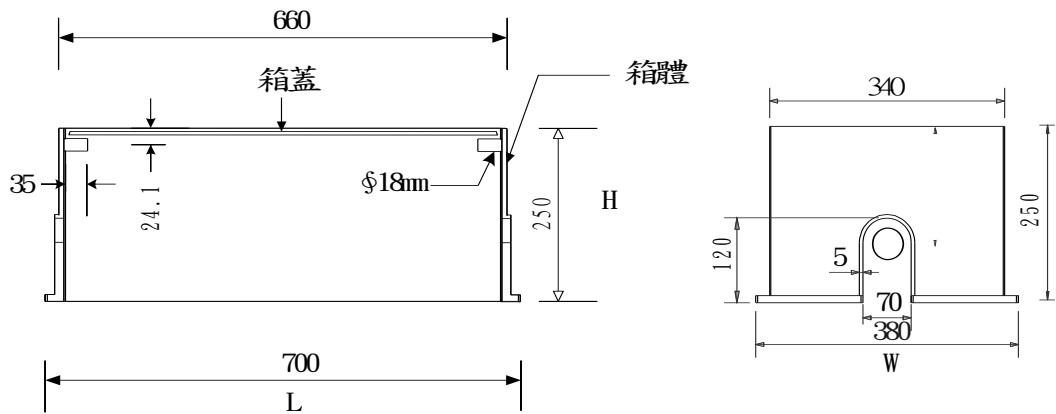
4-3 表位優先設置於屋頂，並宜設置於室內空間，其餘得分層集中設於管道附近公共設備空間並獨立區隔，且不得設於廁所及浴室及不妨礙公共安全。

臺北自來水事業處	圖名：中間/各樓層分表裝置圖	圖號：4	建立日期：105.9
----------	----------------	------	------------

單位：mm



小型水表箱〈口徑20~25MM〉

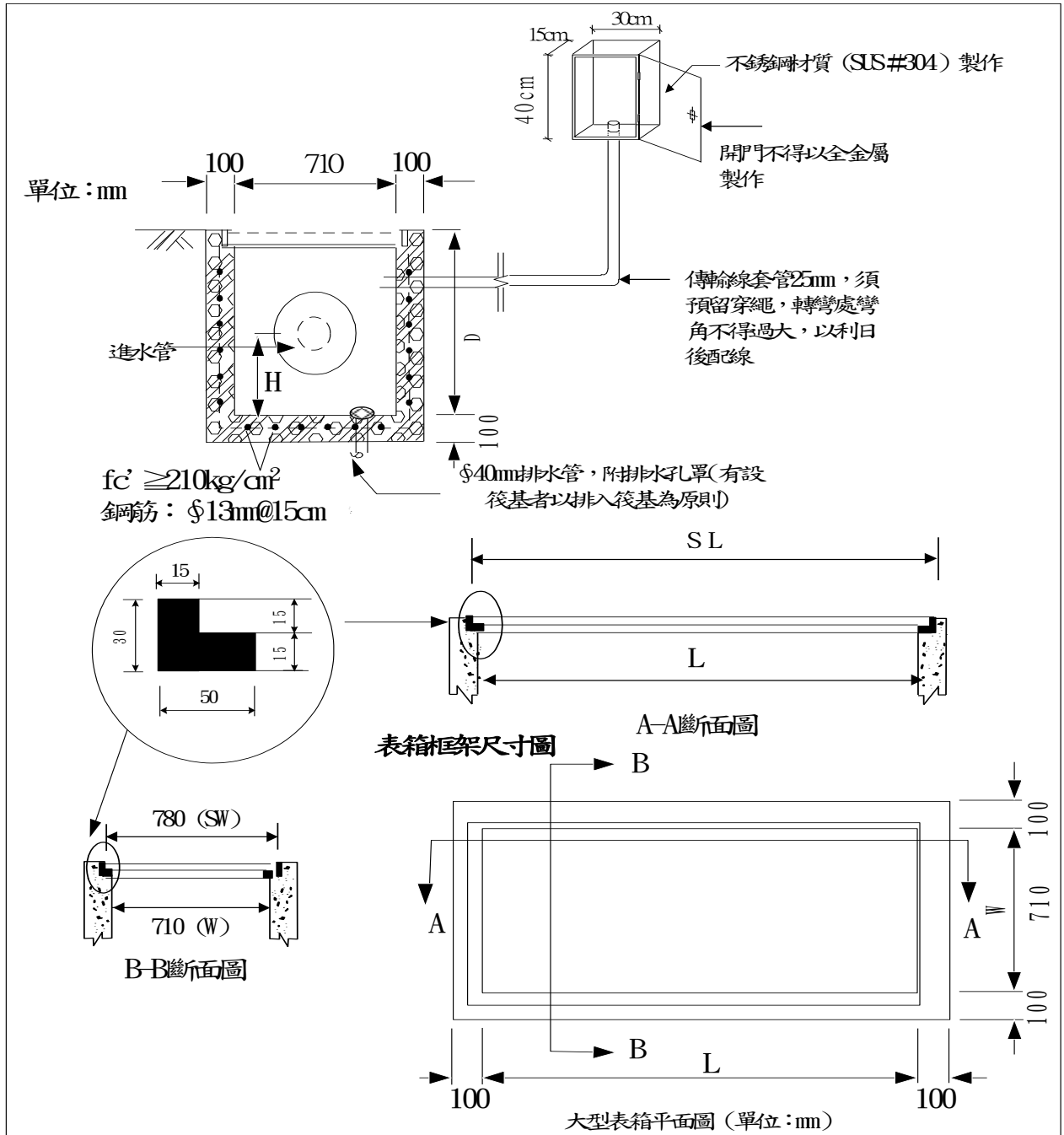


中型水表箱〈口徑40MM〉

說明：

中小型表箱原則由用戶或申請人向本處購買後自行安裝，並配合本處外線施工後自行安裝表箱體，用戶或申請人須將表箱體外側及底部以水泥砂漿整平。

臺北自來水事業處	圖名：中小型表箱尺寸圖	圖號：5	建立日期：105.9
----------	-------------	------	------------



混凝土場鑄式大型表箱尺寸 (單位: mm)

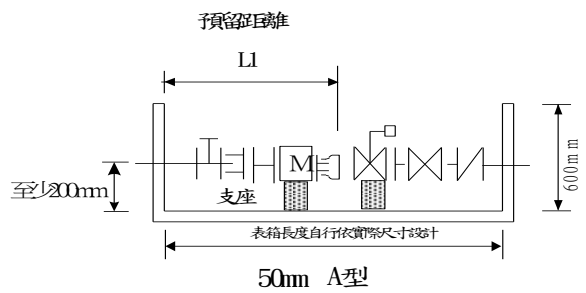
項目 型式	口徑	表箱蓋 版數	表箱內深 D	管孔中心至 管底深度 H	表箱內長 L	表箱內寬 W	框架內長 SL	框架內寬 SW	備註
A型	50	4塊	600	200	1740	710	1810	780	如裝設時壓 閘等其他設 備應自行預 留適當空間
B型	75~150	5塊	600	250	2190		2260		
C型	200~300	5塊	800	350	2190		2260		

說明：1、表箱體一律由用戶或申請人以場鑄鋼筋混凝土施作並預留套管及排水設施。

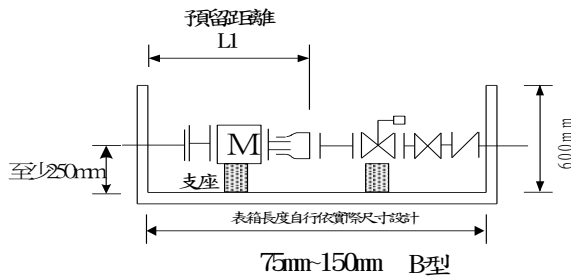
2、表箱框架及蓋板原則由用戶或申請人向本處購買安裝，若由用戶或申請人自行製作安裝時應先經本處核可，安裝後應與周圍地面高度一致，蓋板表面應有止滑處理。

3、上表大型表箱尺寸，係針對4~5片蓋板計算，設計長度超過5片蓋板以上者，表箱尺寸（長度）由申請人自行依本處所提供之表箱框、表箱蓋（770mm*450mm*15mm）長、寬、厚度設計。

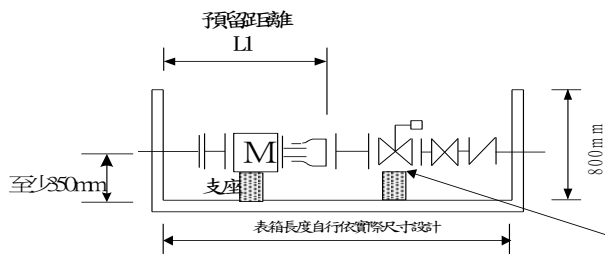
臺北自來水事業處	圖名：大型水錶箱及框架尺寸圖	圖號6	建立日期: 111. 12
----------	----------------	-----	---------------



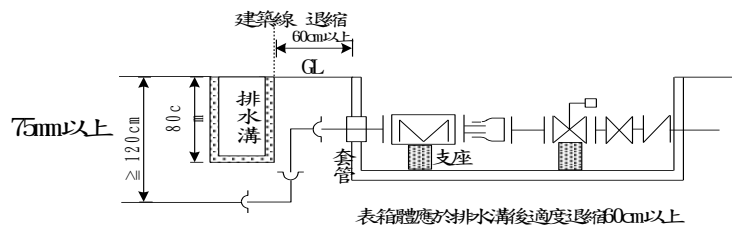
50mm A型



75mm-150mm B型



200mm-300mm C型



表箱體應於排水溝後適度退縮60cm以上

預留距離、蓋板數及表箱型式表		
口徑 (mm)	預留距離 (cm) L1	法蘭 (孔) 數
50	115±5	4
75	115±5	4
100	130±5	4
150	165±5	6
200	183±5	8
250	195±5	8
300	235±5	10

註：法蘭規格採7.5kg/cm²

符號	說明
⊥	伸縮止水栓附表凸緣
—	單突緣短管
M	水表
⊥	伸縮管 (已拉開3-4cm)
⊥	持壓閥
⊥	開閉閥
⊥	逆止閥
⊥	雙突緣短管

支座高度配合裝表物作，
支座以鋼筋混凝土或混凝土施作。

說明：

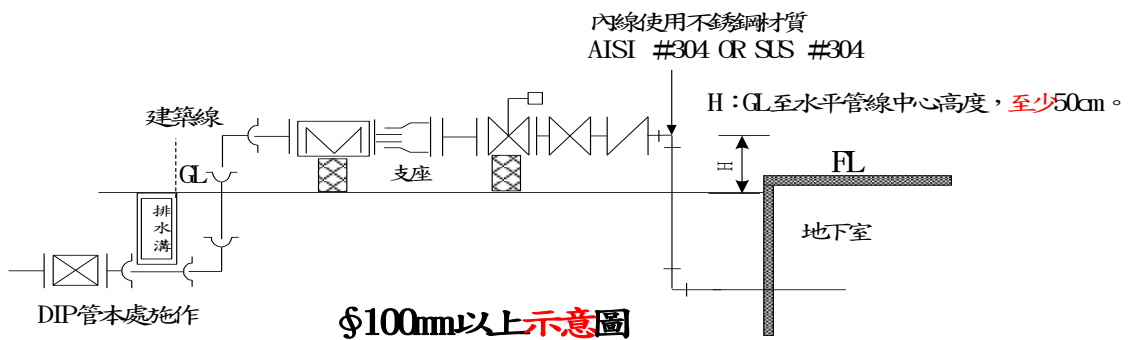
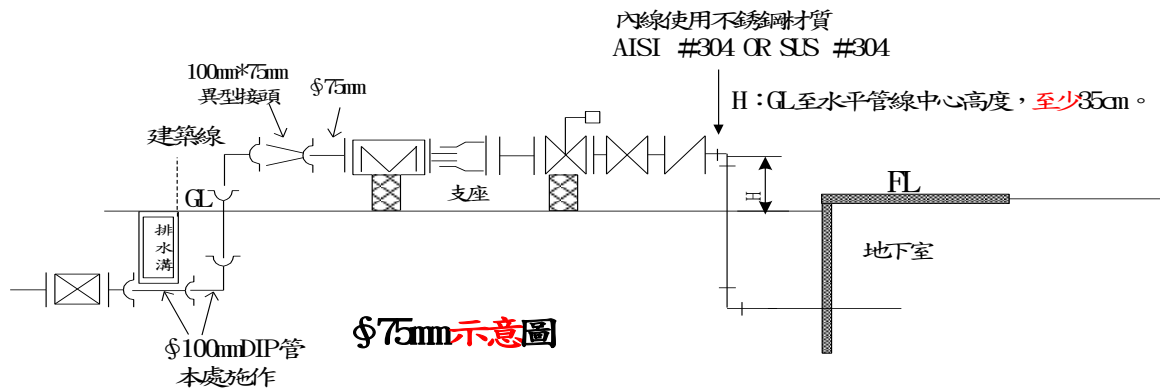
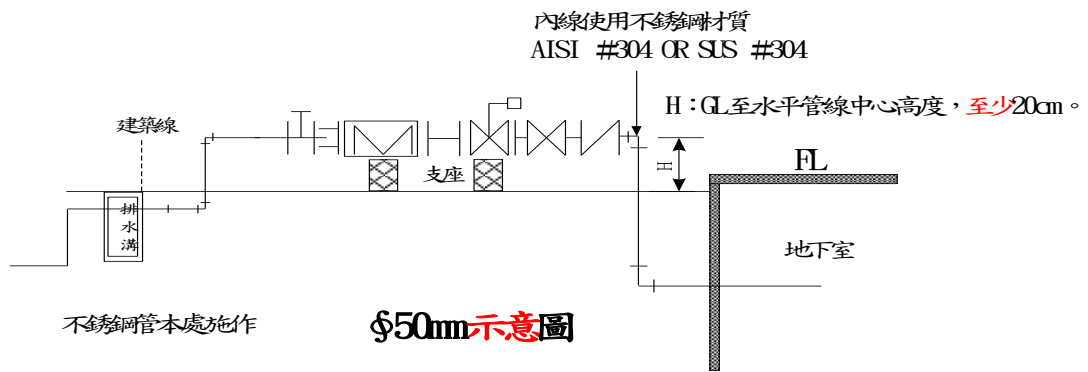
- 1、大型表箱框架、蓋板及中小型表箱原則由申請人向本處購買安裝，表箱尺寸(長度)由申請人自行依本處所提供之表箱蓋(770mm*450mm*15mm)長、寬、厚度設計。
- 2、A型表框，其表箱蓋板為4片長度1800mm; B型表框，其表箱蓋板5片長度2250mm; C型表框，其表箱蓋板5片長度2250mm; 免設持壓閥者，減少一片蓋板，長度減少45公分(蓋板數可配合持壓閥，逆止閥尺寸調整)。
- 3、進水管與受水管兩端穿過箱體部分應預留管孔，配管後以軟性止水材料填塞，管中心線高度應水平，箱底設φ40公厘排水孔罩及排水管，有設筏基者以排入筏基為原則。
- 4、管件連結處若非突緣式，法蘭及短管應使用不銹鋼材質AISI #304 OR SUS #304符合CNS標準。
- 5、水表由本處提供，其他工程及設備由申請人自行設置。
- 6、外管線原則由水溝底部穿越，並以彎管上升至表箱體，表箱體應適度退縮60cm以上，
- 7、穿過連續壁部分應預留管孔，於本處外管線施工後，申請人應將地下室內裸露之外管線整體包覆並做止水及排水措施。

臺北自來水事業處

圖名：地下式大表位另件裝置圖

圖號：7

建立日期：111.12



說明:

在不影響行人通行及不礙自行車安全之空間角落,
表位得以地面上設置, 必要時應設置保護設施。

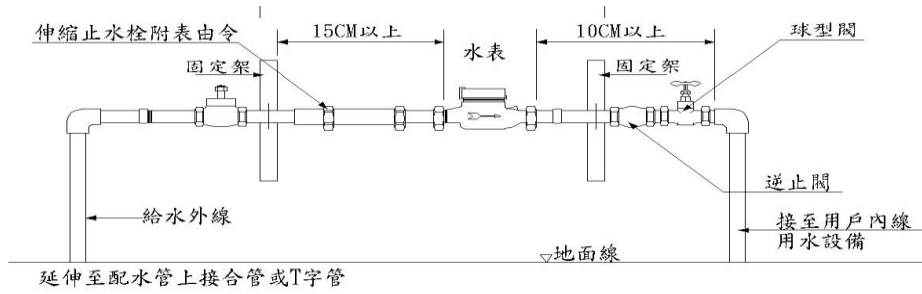
臺北自來水事業處

圖名: 地上式大表表位示意圖

圖號: 8

建立日期: 111.12

固定架之間距及設置數量不限，惟須負荷表組重量且不得妨礙抄表、換表及維修

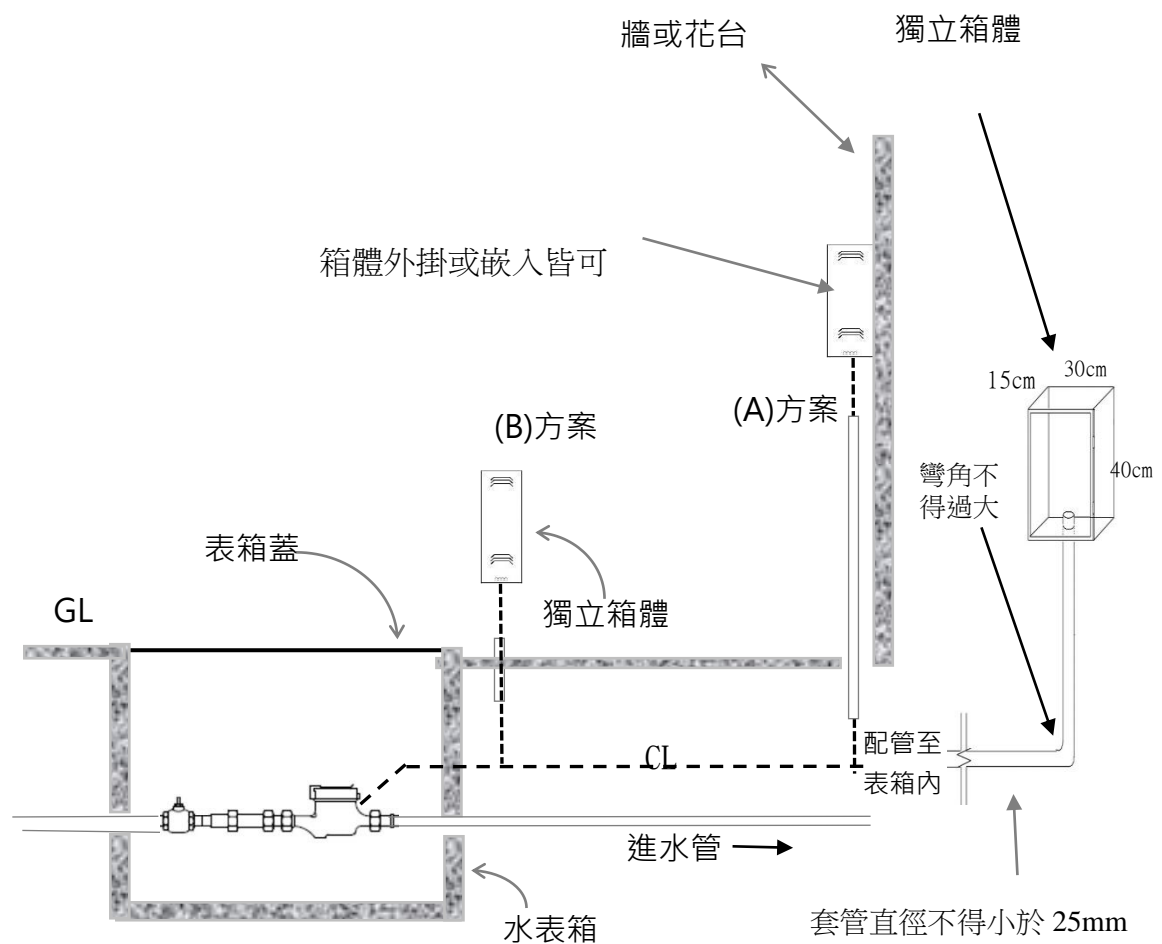


不銹鋼地上式中、小表位示意圖 1

說明：
在不影響行人通行及不礙行車安全之空間角落，
表位得以地面上設置，必要時應設置保護設施。

臺北自來水事業處	圖名:地上式中、小表位示意圖 1	圖號:9	建立日期:111.12
----------	------------------	------	-------------

- 1.以(A)或(B)方案為選項，由用戶自行裝設套管及獨立箱體，裝置位置應避免淹水，由本處負責傳訊器安裝及傳輸線設定(表箱規格請參照其他圖說)。
- 2.用戶須設置傳輸線套管(直徑不得小於 25mm)，且須預留穿繩，轉彎處角度不得過大，以利本處配置傳輸線。傳輸線最長不可超過 50 公尺。
- 3.獨立箱體須為不銹鋼盒(開門不得以全金屬製作)，規格不得小於高 40cm、寬 30cm、深 15cm，裝設位置須適當保護且不得妨礙通行(外掛或嵌入皆可)。



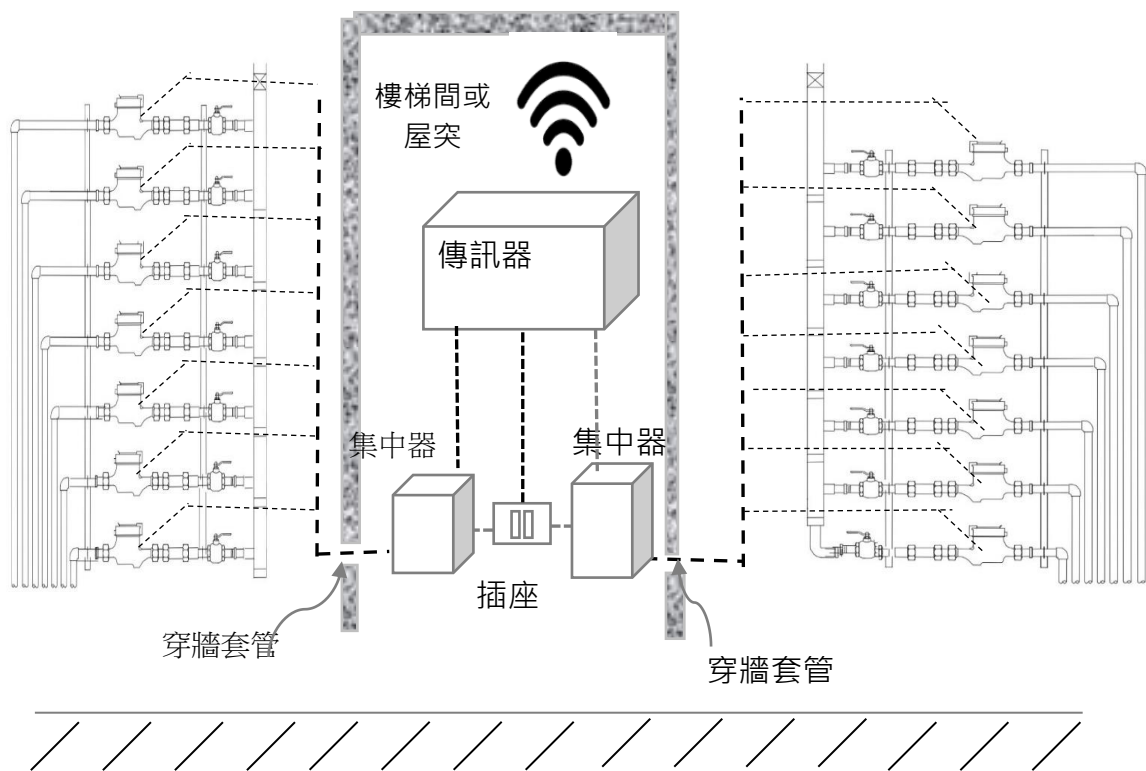
臺北自來水事業處

圖名: 地面層智慧表裝置圖
(總表、直接表、專用表)

圖號:10

建立日期:108.10

- 1.原則以頂樓之樓梯間或屋突為設置場所(有 110V 電源且遮雨)，用戶須設置穿牆套管(直徑不得小於 25mm)，轉彎處角度不得過大、預留插座，傳輸線由本處配置。
- 2.每一個集中器原則至少可連接 20 只智慧水表，傳輸線套管長度不可超過 150 公尺，且須預留穿繩，以利本處配置傳輸線。
- 3.傳訊器裝設位置需通訊良好且避免淹水位置。
- 4.用戶設置之集中器或傳訊器須以不銹鋼盒保護(開門不得以全金屬製作)，規格不得小於高 40cm、寬 30cm、深 15cm(外掛或嵌入皆可)。



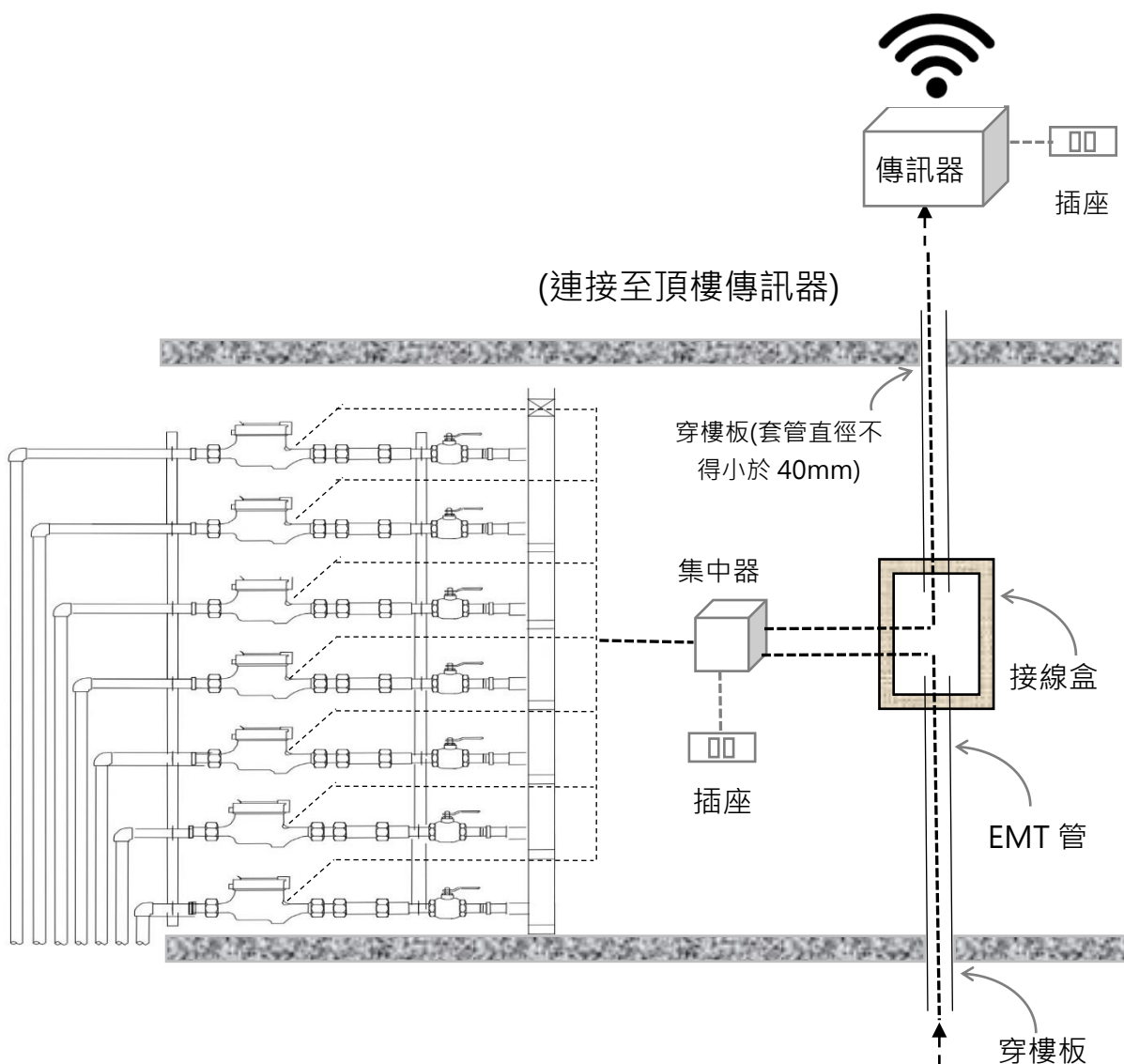
臺北自來水事業處

圖名:頂樓智慧表裝置圖

圖號:11

建立日期:108.10

- 1.用戶必須設置 EMT 管(管徑不得小於 40mm)及於各層預留 110V 電源插座，EMT 管並須垂直到頂，各樓層間不可錯位，以便本處配置傳輸線及設定 AMR。
- 2.每一個集中器原則至少可連接 20 只智慧水表，不同樓層之水表可共用一個集中器，傳輸線套管長度不得超過 150 公尺，且須預留穿繩，以利本處配置傳輸線。(傳訊器位於建物最頂樓或屋突之室內)
- 3.傳訊器裝設位置需通訊良好且避免淹水。
- 4.用戶設置之集中器或傳訊器須以不銹鋼盒保護(開門不得以全金屬製作)，規格不得小於高 40cm、寬 30cm、深 15cm(外掛或嵌入均可)。



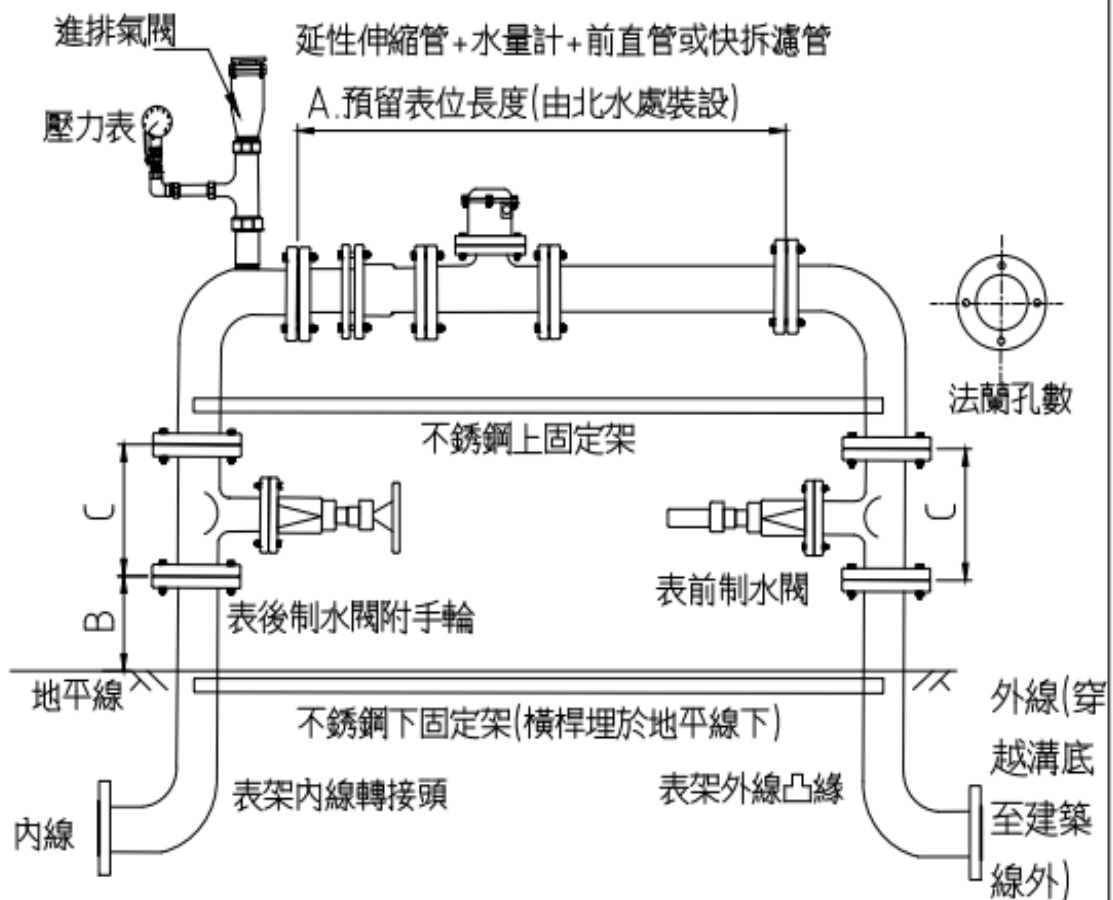
臺北自來水事業

圖名:分樓層智慧表裝置圖

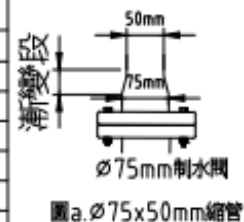
圖號:12

建立日期:108.10

地上式大表表位架示意圖2:(新建案優先採用)



大表立式表位架尺度 單位:mm					
水表標稱口徑	A.預留表位長度及公差	B.制水閥離地高度及公差	制水閥口徑	C.制水閥寬度	法蘭孔數
50	880±10	250±100	75(詳圖a)	240	4
75	960±10	250±100	75	240	4
100	1,120±10	250±100	100	250	4
150	1,450±10	250±100	150	280	6
200	1,640±10	250±100	200	300	8
250	1,760±10	250±100	250	380	8
300	2,160±10	250±100	300	400	10



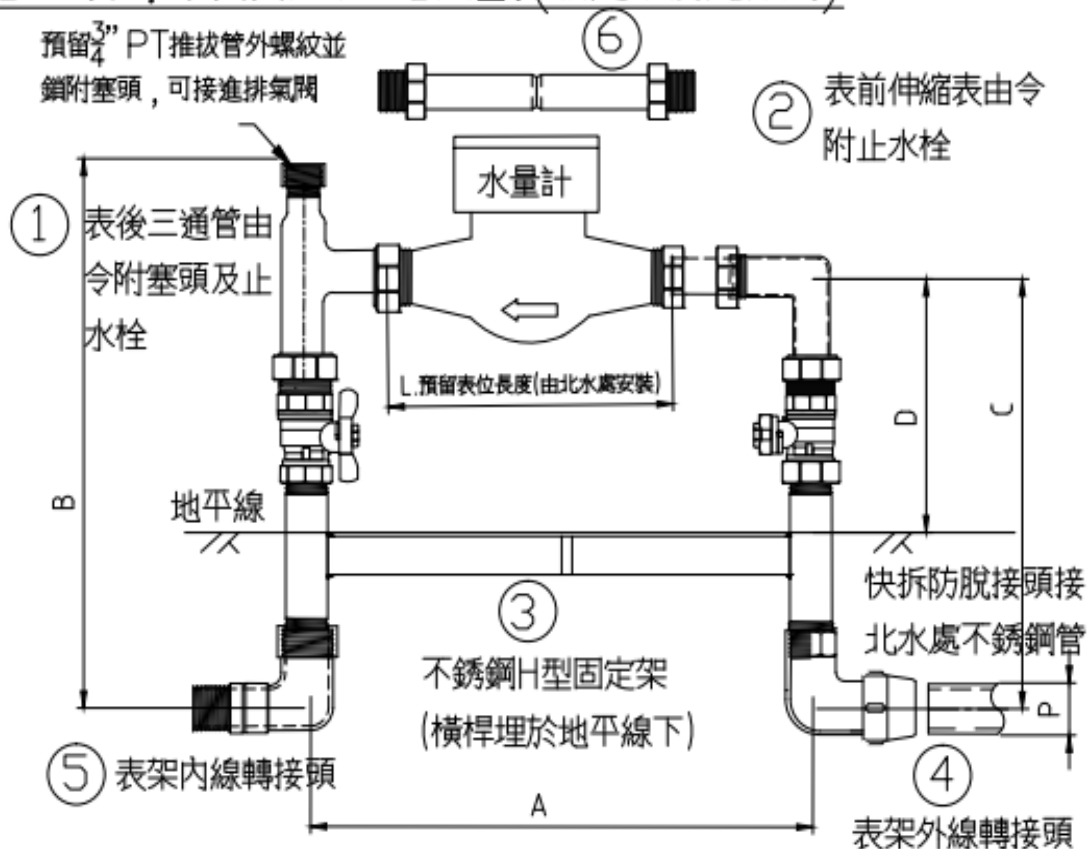
- 1.法蘭孔數, 孔徑及螺栓規格等依CNS7.5kg/cm²等級。
- 2.採用自來水用球狀石墨鑄鐵彈性座封制水閥, 材質為延性鑄鐵FCD400。
- 3.表位架由內線承包商購料施作應使用不銹鋼304或316 材質或延性鑄鐵FCD(4.20-10), 延性鑄鐵管壁內外探環氧樹脂粉體塗裝, 厚度內部至少0.3mm, 外部至少0.15mm。
- 4.螺栓組均為不銹鋼304或316, 螺栓及螺帽, 需鍍氟龍塗膜(Teflon coating)處理。
- 5.地上式表位應不影響人車通行, 整體考量週邊環境安全與美觀進行妥善設置, 必要時應設置保護設施。
- 6.持壓閥及逆止閥於表後至下水池前方擇適當位置裝設, 以利日後維修。
- 7.表位高程須考量日後抄表及換表之維護便利性。

臺北自來水事業處 圖名: 地上式大表表位架示意圖2

圖號:14

建立日期:111.12

地上式中，小表表位架示意圖2：(新建案優先採用)



立式表位全套組裝			
1	表後三通管由令附塞頭及止水栓(不銹鋼或銅)	材質不銹鋼 (304或316)	1組
2	表前伸縮表由令附止水栓(不銹鋼或銅)		1組
3	不銹鋼H型固定架		1式
4	表架外線轉接頭		1只
5	表架內線轉接頭		1只
6	實心水量計定表管		PP塑膠

主要尺寸(公差) 單位:mm						
規格	A±30	B±20	C±20	D±20	L(水表長度)	不銹鋼管外徑P
20	353	340	281	192	190	22.22
25	388	369	304	210	210	28.58
40	461	489	399	276	245	42.7

- 1.表位架由內線承包商購料施作，材質應使用不銹鋼304或316，止水栓可使用銅材質。
- 2.表架外線轉接頭及伸縮表由令皆須有防脫裝置。
- 3.水表安裝後，伸縮表由令之伸縮量須有10mm以上，以利日後拆裝水表。
- 4.地上式表位應不影響人車通行，整體考量週邊環境安全與美觀進行妥善設置，必要時應設置保護設施。
- 5.逆止閥於表後至下水池前方擇適當位置裝設，以利日後維修。