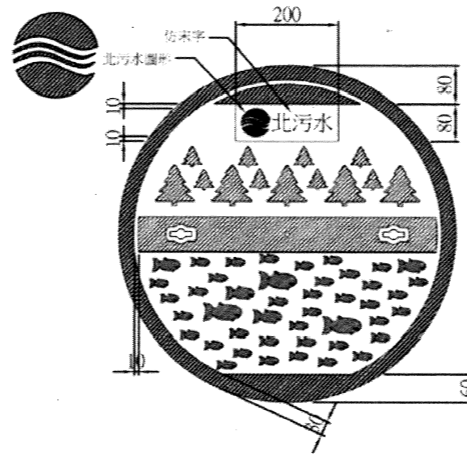
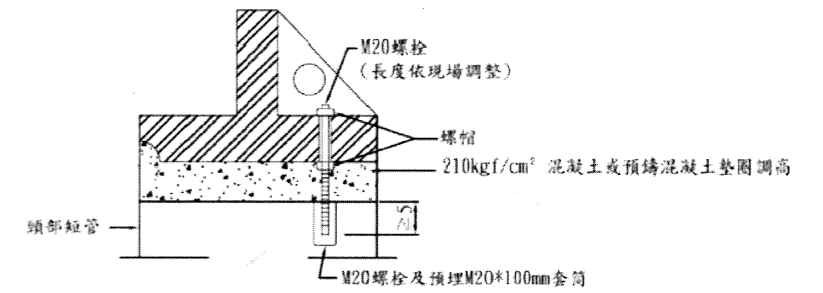


附註：
框蓋之附屬配件之形狀樣式僅為示意，施工廠商於施工前須經監造工程師核准後據以施行，惟不得要求加價。



① 面蓋平面圖

附註：
1. 斜線及填實部分為平面，空白部分為內凹5mm。
2. 本圖之標註尺寸適用φ600、750及900mm之框蓋，樹木及魚之大小及位置為示意，並須滿佈空白處整齊排列。



框座固定參考圖

附註：
1. 框座固定參考圖僅供參考，施工廠商可依施工實際狀況調整，惟不得要求加價。
2. 調高層總厚度<10cm時，直接以210kgf/cm²混凝土進行調高；調高層總厚度≥10cm時，則先墊以10cm高之預鑄混凝土墊圈後，小於10cm部分再以210kgf/cm²混凝土進行調高；預鑄混凝土墊圈須事先預留框座固定螺栓孔位，以做為框座固定於頸部短管之使用。

面蓋及框座尺寸表

標稱內徑	a	c	H	k	t
600	600	820	110	760	15以上
750	750	970	115	910	
900	900	1120	120	1060	

備註：其餘未標註之尺度，得視施工現場情況，由機關及施工廠商協議之。

CNS 15536 A2302 表7

試驗項目	標稱內徑	載重種類	試驗載重 (kN)	撓度 (mm)	卸載後殘留撓度 (mm)
撓度	150、200、300、345	M-14	60	1.3以下	0.3以下
		H-25	100		
	600	M-14	120	2.2以下	
		H-25	210		
	750	M-14	120	2.7以下	
		H-25	210		
900	M-14	120	3.2以下		
	H-25	210			
靜載重	150、200、300、345	M-14	140	不得有破損或裂痕	
		H-25	170		
	600、750、900	M-14	400		
		H-25	700		

備註：

- 所有尺寸除特別註明者外，均以mm為單位。
- 本圖面蓋、框座之型式及尺寸除下述特別說明者外，其餘僅供參考，施工廠商於施工前，須依契約規定，提送相關資料，其功能及檢驗須符合契約規定。
 - 面蓋及框座之接觸面應以車床及切削加工機等機械車(刨)平，使確實吻合且開閉容易，各個體之外緣亦應倒角，避免傷人。
 - 卡榫及連結扣件等連接框座與面蓋，須能耐車輛衝擊不跳脫。面蓋關閉操作時，具有連接以防止脫落，面蓋須設置具有180度垂直開啟及360度轉向功能，避免脫離。
 - 面蓋蓋徽之樣式、尺寸、標誌位置須依本圖規格製作，製造廠商、製造年月應標示於面蓋背面以利判讀。
 - 面蓋正面中心點之樣式、尺寸及位置須依本圖規格製作，以利GIS資料庫量測製作。
 - 框座高度H應不小於"面蓋及框座尺寸表"，底部外緣預留至少6孔固定螺栓孔，相等孔距，採用3支以上M20螺栓固定。
 - 面蓋之提舉孔必須採用不穿透式方式，避免雨水流入，其型式、設置數量及位置不限。
 - 面蓋因內部壓力上浮20mm以下之高度而仍保持上浮狀態時，須具有防止位移功能，且不因車輛通行而解鎖，當內部壓力下降後能平整回復於框座內部，其性能須符合CNS 15536 A2302 表8之規定。
 - 面蓋開啟時框座上須附設格柵防止墜落設施，在垂直方向能承受4.5kN重量不破壞。防墜落設施須採SUS304不鏽鋼材質。
- 面蓋材質為球狀石墨鑄鐵，材料應符合國家標準CNS 2869 B2118中 FCD 600-3A之標準檢驗。
- 施工廠商於本工程所使用之產品，倘涉及專利品或專利性施工方法，具有傷害第三人合法權益時，應由施工廠商負責及承擔一切法律責任，與工程主辦機關無涉。施工廠商得提出符合CNS 15536, A2302規定之同等品供工程司審核，經核准後採用，且不得要求加價。
- 人孔框蓋規範依據第 02535章下水道用戶接管附屬設施規定。
- 人孔及陰井用框蓋尺度許可差應依據CNS 15536形狀、尺度、許可差及機械性質之規定。
- 框蓋須進行載重性能試驗CNS 15536 A2302表7之規定，試驗載重種類均採H-25。
- 框蓋施做後如須配合人孔下地，回填材與面蓋之間須以覆蓋物隔離，以保護面蓋，並避免回填材填塞入面蓋之凹陷處，覆蓋物之材質、型式不拘，唯須保有前述功能性，其所需價金已包含於契約下地費用之零星工料中，不另計價。
- 面蓋與框座整體除面蓋車壓面外，須以CNS13273之環氧樹脂進行粉體塗裝，完成後之膜厚不得低於60μm，面蓋車壓面僅需塗裝柏油漆。

面蓋及框座尺寸許可差

標稱內徑	a	c	H	k	t
600					
750	±1.5	±1.5	±1.0	±1.5	±1.0
900					

CNS 15536 A2302 表8

項目	標準值
耐揚壓載重強度(kN)	60~106
上浮高度(mm)	20以下
殘留高度(mm)	10以下