

檔 號：

保存年限：

# 臺北市政府都市發展局 函

地址：臺北市市府路1號

承辦人：趙啟宏

電話：1999(外縣市02-27208889)轉8381

傳真：27203922

電子信箱：1629@dba2.tcg.gov.tw

受文者：臺北市建築師公會

發文日期：中華民國107年3月6日

發文字號：北市都授建字第10746831500號

速別：普通件

密等及解密條件或保密期限：

附件：如主旨

主旨：有關「鄰捷運近接施工管制及審查作業基準」，業經交通部107年2月8日以交路（一）字第1078700035號函訂定發布，請轉知貴會會員配合辦理。

說明：

- 一、依交通部107年2月8日交路（一）字第1078700035號函續辦。
- 二、本案納入本局107年臺北市建築管理單行法規彙編第014號，目錄第二組，編號第002號。
- 三、本市建築管理工程處網站網址：[www.dba.taipei.gov.tw](http://www.dba.taipei.gov.tw)。

正本：台北市不動產開發商業同業公會、臺灣區綜合營造業同業公會、臺北市建築師公會

副本：



裝

訂

線

檔 號：  
保存年限：

## 交通部 函

地址：10052臺北市仁愛路1段50號  
傳真：02-23492900  
聯絡人：張裕滿  
聯絡電話：(02)8072-3333 2103  
電子郵件：ymchang@hsr.gov.tw

受文者：臺中市政府

發文日期：中華民國107年2月8日  
發文字號：交路（一）字第1078700035號  
速別：普通件  
密等及解密條件或保密期限：  
附件：如主旨(1078700035-0-0.pdf)

主旨：檢送「鄰捷運施工管制及審查作業基準」1份供參，請查照。

正本：基隆市政府、臺北市政府、新北市政府、桃園市政府、新竹縣政府、新竹市政府、苗栗縣政府、臺中市政府、彰化縣政府、南投縣政府、雲林縣政府、嘉義縣政府、嘉義市政府、臺南市政府、高雄市政府、屏東縣政府、宜蘭縣政府、花蓮縣政府、臺東縣政府、澎湖縣政府、金門縣政府、連江縣政府  
副本：本部路政司、交通部高速鐵路工程局（均含附件）



捷運工程處 收文:107/02/08



1070033829

有附件

## 鄰捷運施工管制及審查作業基準

- 一、為使全國各捷運主管機關，於執行大眾捷運系統兩側禁建限建辦法（以下稱禁限建辦法）規定之相關事項時，能有全國一致的管制與審查標準，特訂定本作業基準。
- 二、本基準所定之事項，由捷運主管機關或由其指派之其他機關（以下簡稱捷運主管機關）辦理之。
- 三、本基準所稱列管案件，指於限建範圍內依禁限建辦法第七條規定所進行之下列案件：
  - （一）政府主管（或主辦）之公共工程案件：包括政府自辦或以民間參與方式辦理之捷運、鐵路、隧道、橋梁、道路、地下道、陸橋、交通號誌設置或更新、公車候車亭、街道傢俱、排水箱涵、衛生幹管、瓦斯幹管、共同管溝及其他所有地下管線、河川整治及其他不需申請建築執照之案件；或民間配合政府政策辦理之供公眾使用之設施。
  - （二）建築執照申請案件：指申請建造執照、雜項執照或拆除執照等案件。
  - （三）其他申請案件：除前二款之案件外，包括管線挖掘、地基調查、鑽井、廣告物設置或其他依法應經主管機關申請許可或同意之案件。
- 四、列管案件依禁限建辦法第九條之規定，所提送之分級規範界線圖及監測計畫等文件，應依附件一及附件二之規定辦理，有關部分文件免提送之時機，依附件三之規定辦理。
- 五、列管案件應依禁限建辦法第十條及第十一條之規定辦理現況測量，其範圍及內容依附件四之規定辦理。
- 六、列管案件依禁限建辦法第十二條之規定，現況調查、現況測量及施工計畫免辦理提送之時機，依附件三之規定辦理。現況調查成果並應提送捷運主管機關備查。
- 七、列管案件依禁限建辦法第十四條之規定，其監測儀器讀數之警

戒值、行動值及危險值依附件二規定辦理。

- 八、起造人依禁限建辦法第十七之一條規定，委託專業機構辦理列管案件之審查，有關列管案件符合委託審查之條件、專業機構人員之組成與管理、審查辦理方式等依附件五之規定辦理。
- 九、起造人依禁限建辦法第九條規定所提送之列管案件安全評估報告、第十二條規定之施工計畫及第十三條規定之監測報告時檢附自主檢查表如附件六。

附件七所載之安全評估報告、施工計畫及監測報告注意事項，申請人須於相關報告中特別註明。

## 附件一 分級規範界線圖

### 1. 審核與管理範圍

列管案件位於禁限建辦法第七條附件三規定之審核與管理範圍內者，除廣告物設置及地基調查鑽孔僅需標示其與捷運設施與禁建範圍線相關位置之平面、剖面圖外，其它必須繪製分級規範界線圖，以界定其對捷運設施安全影響程度。

註一：列管案件位於鄰接捷運出土段之潛盾隧道段上方，在距出土段 100 公尺範圍內之未超過 3 公尺深度之管線、人孔及其它工程設施之開挖，或開挖後潛盾隧道上方覆土深未達 6m 者，仍需依圖一及圖九繪製分級規範界線圖。

註二：管理範圍內位於第一街廓面臨捷運設施十八公尺內且高於軌道之廣告物設置，應檢附安全固接計算及安裝時之安全防护措施，以避免廣告物可能傾倒或散落而侵入捷運軌道區域內。

### 2. 分級規範界線圖繪製原則

分級規範界線圖，係依列管案件工程行為對捷運設施安全影響之程度，劃分為三個級區，級區數越低者表示對捷運設施安全之影響越高。依不同類別之捷運設施，其相對應之分級規範界線圖目錄如表一，繪製原則如圖一～圖三十三所示。

註一：列管案件之任何結構元件（如擋土壁、基樁、地錨、岩釘等）侵入上述圖中的不同區域，即以影響最高之級區規範之。譬如：連續壁侵入圖一中之Ⅲ級區及Ⅱ級區，則以較嚴重的Ⅱ級區視之。

註二：無連續壁或鋼版樁圍束之抽降水行為，依土壤粒徑大小規範其影響半徑如表二，影響範圍須依規定進行安全影響評

估並說明。

註三：地表填土工程，以填土範圍最外緣座落於分級規範界線圖中之級區規範之。

註四：營運安全淨空依捷運主管機關訂定。

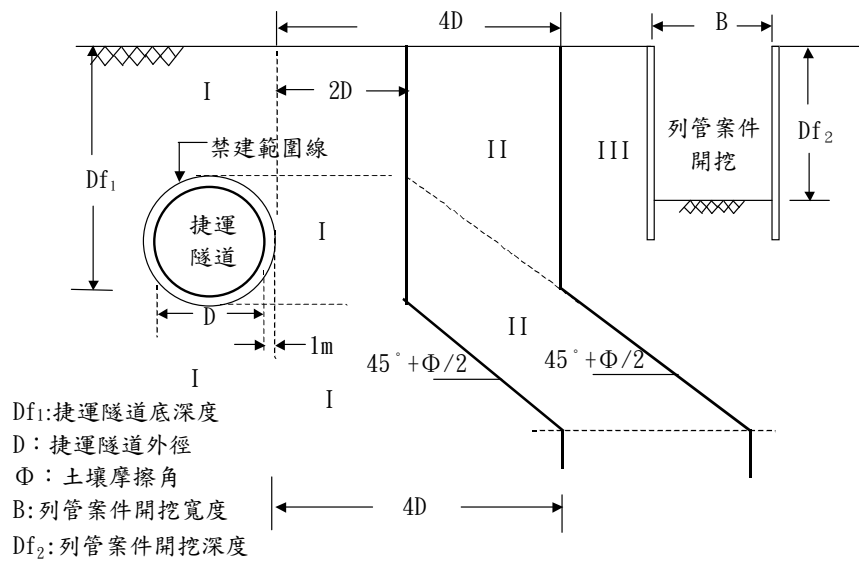
表一 分級規範界線圖目錄總表

列管案件工程行為	捷運設施結構型式	圖號
明挖工程	潛盾隧道段、隧挖隧道段 (含新奧隧道段)	圖一
	明挖隧道、車站及管幕隧道段	圖二
	地面段、出土段、機廠直接基礎及筏式基礎	圖三
	高架段	圖四
	機廠樁基結構	圖五
	山岳隧道段	圖六、圖七
	錨固邊坡	圖八
鑽掘隧道 (鑽掘式管、涵亦適用)	潛盾隧道段、隧挖隧道段 (含新奧隧道段)	圖九
	明挖隧道、車站及管幕隧道段	圖十
	地面段、出土段、機廠直接基礎及筏式基礎	圖十一
	高架段	圖十二
	機廠樁基結構	圖十三
	山岳隧道段	圖十四
填土工程 (雜物之堆置亦適用)	潛盾隧道段、隧挖隧道段 (含新奧隧道段)	圖十五
	明挖隧道、車站及管幕隧道段	圖十六
	地面段、出土段、機廠直接基礎及筏式基礎	圖十七
	高架段	圖十八
	機廠樁基結構	圖十九
山岳隧道 (管幕工法隧道亦適用)	潛盾隧道段、隧挖隧道段 (含新奧隧道段)	圖二十
	明挖隧道、車站及管幕隧道段	圖二十一
	地面段、出土段、機廠直接基礎及筏式基礎	圖二十二
	高架段	圖二十三
	機廠樁基結構	圖二十四
	山岳隧道段	圖二十五
	錨固邊坡	圖二十六
基樁工程 (無開挖工程行為之 連續壁、土壤攪拌樁 (SMW)、鋼版樁亦適 用)	潛盾隧道段、隧挖隧道段 (含新奧隧道段)	圖二十七
	明挖隧道、車站及管幕隧道段	圖二十八
	地面段、出土段、機廠直接基礎及筏式基礎	圖二十九
	高架段	圖三十
	機廠樁基結構	圖三十一
	山岳隧道段	圖三十二
	錨固邊坡	圖三十三

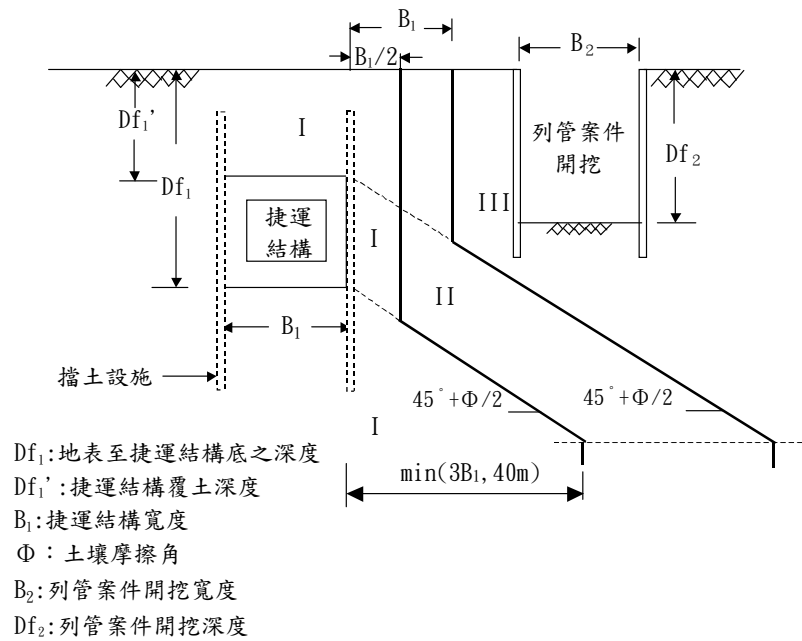
表二 無連續壁或鋼版樁圍束之抽水影響範圍

土 質		影響半徑(m)
區 分	粒 徑(mm)	
粗礫	>10	>1500
礫	2~10	500~1500
粗砂	1~2	400~500
粗砂	0.5~1	200~400
粗砂	0.25~0.5	100~200
粗砂	0.1~0.25	50~100
細砂	0.05~0.1	10~50
粉質細砂	0.025~0.05	5~10

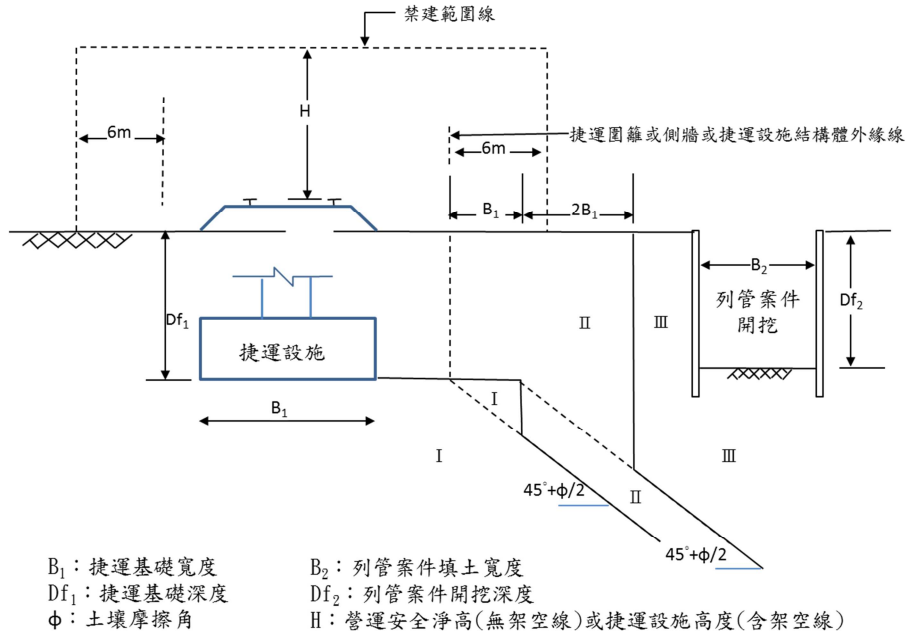




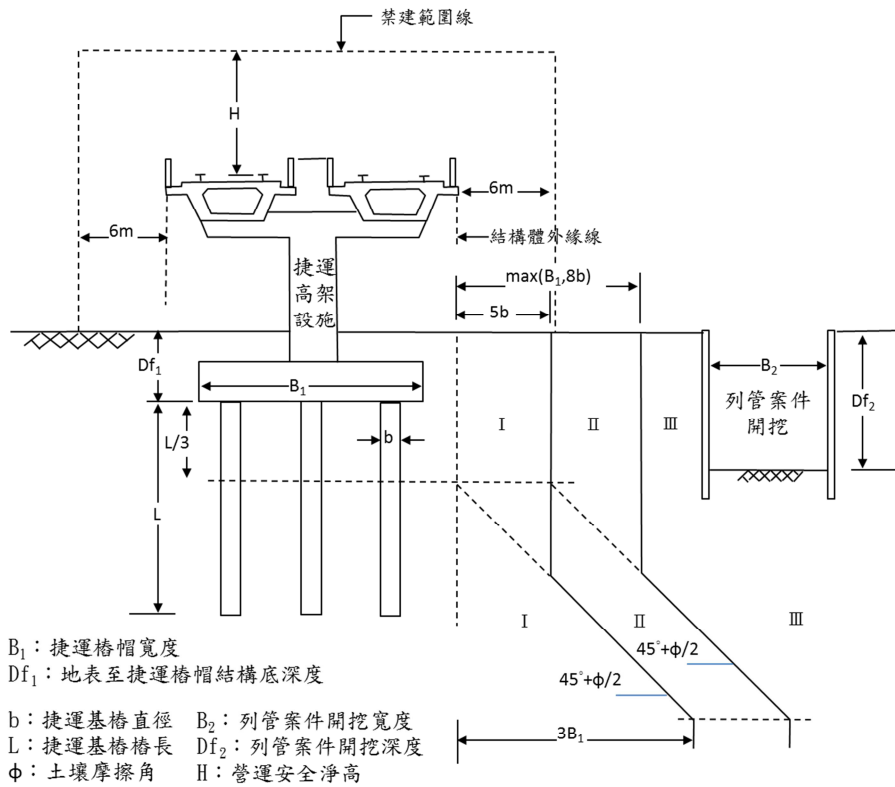
圖一 列管案件為明挖工程之分級規範界線圖  
(潛盾隧道段、隧挖隧道段(含新奧隧道段)適用)



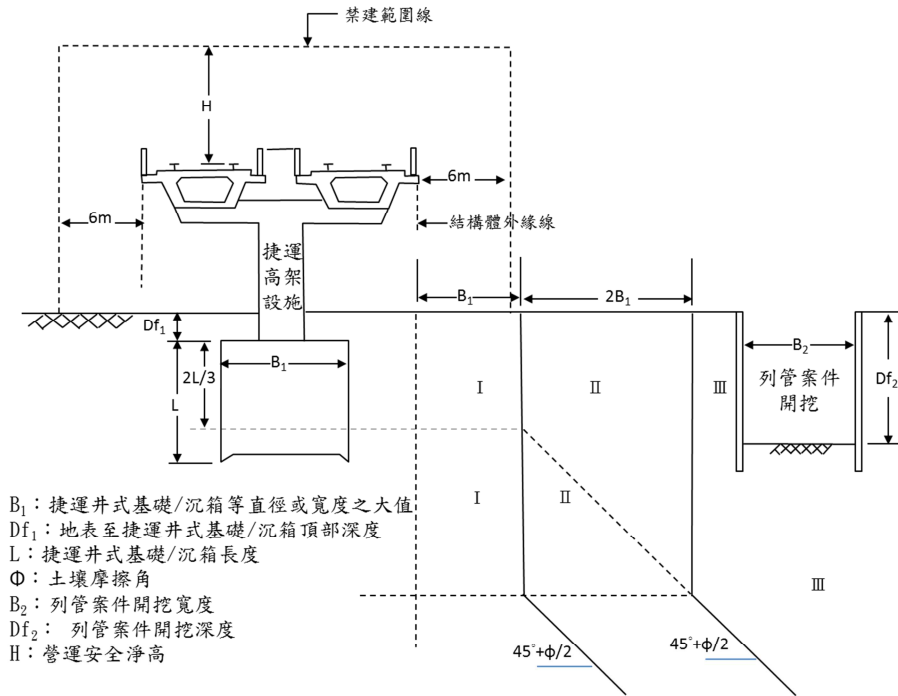
圖二 列管案件為明挖工程之分級規範界線圖  
(明挖隧道、車站及管幕隧道段適用)



圖三 列管案件為明挖工程之分級規範界線圖  
(地面段、出土段、機廠直接基礎及筏式基礎者適用)

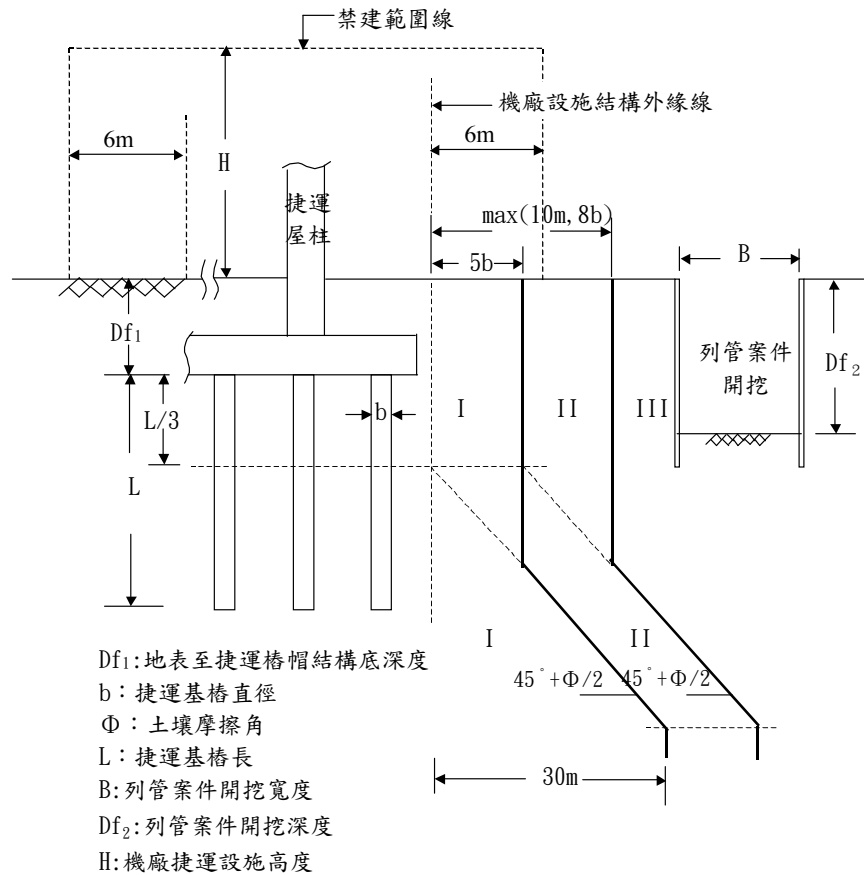


圖A 樁基礎

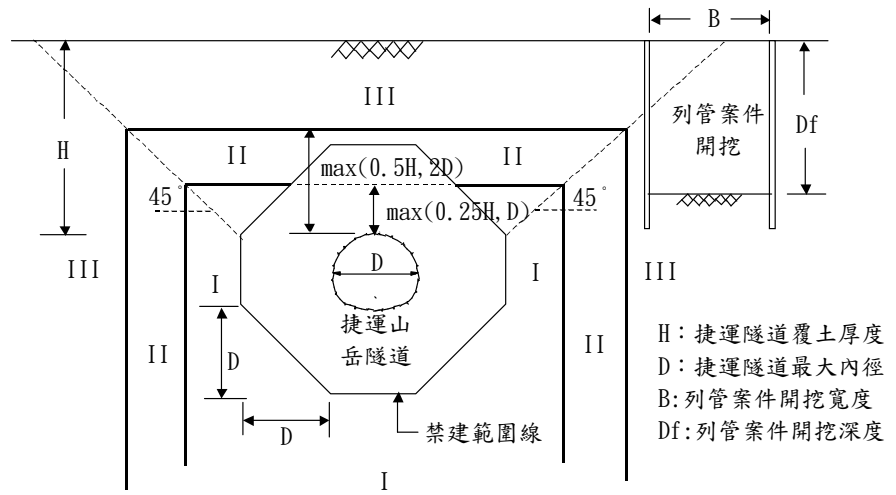


圖B 井式基礎/沉箱

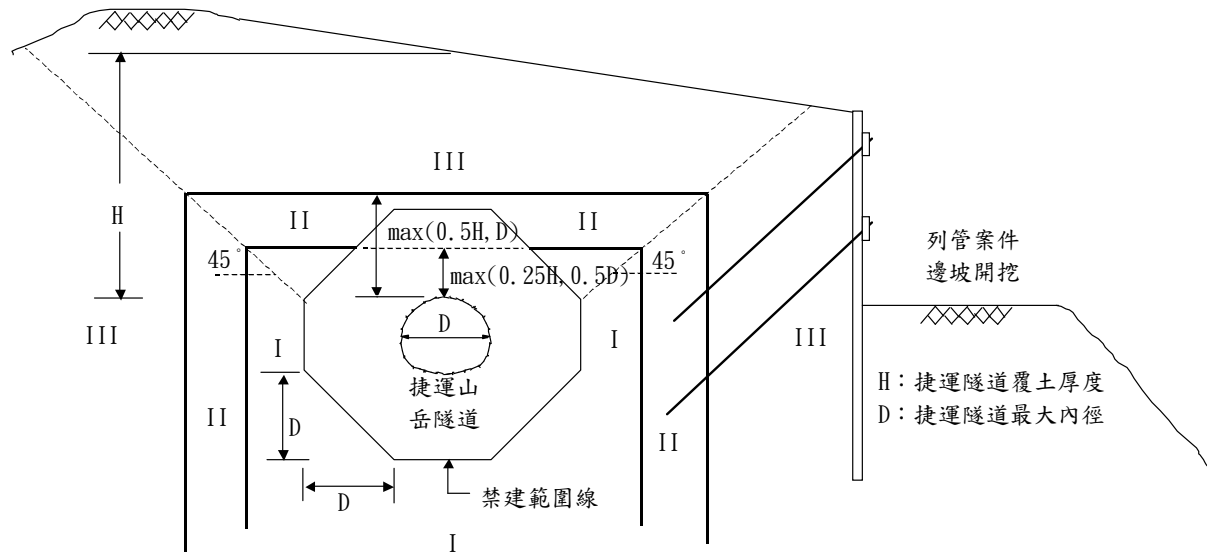
圖四 列管案件為明挖工程之分級規範界線圖(高架段適用)



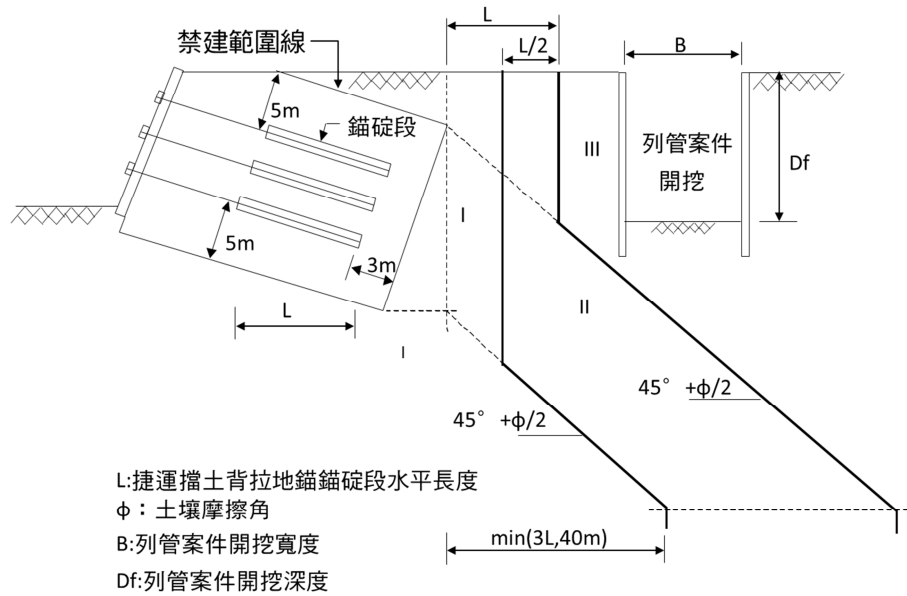
圖五 列管案件為明挖工程之分級規範界線圖(機廠樁基結構適用)



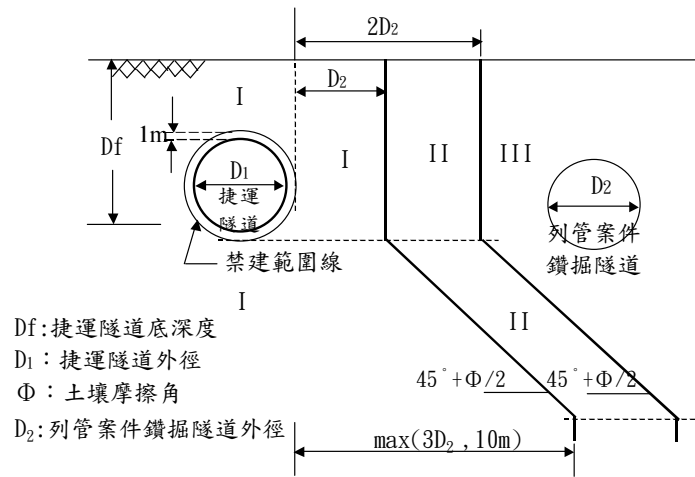
圖六 列管案件為明挖工程之分級規範界線圖(山岳隧道段適用)



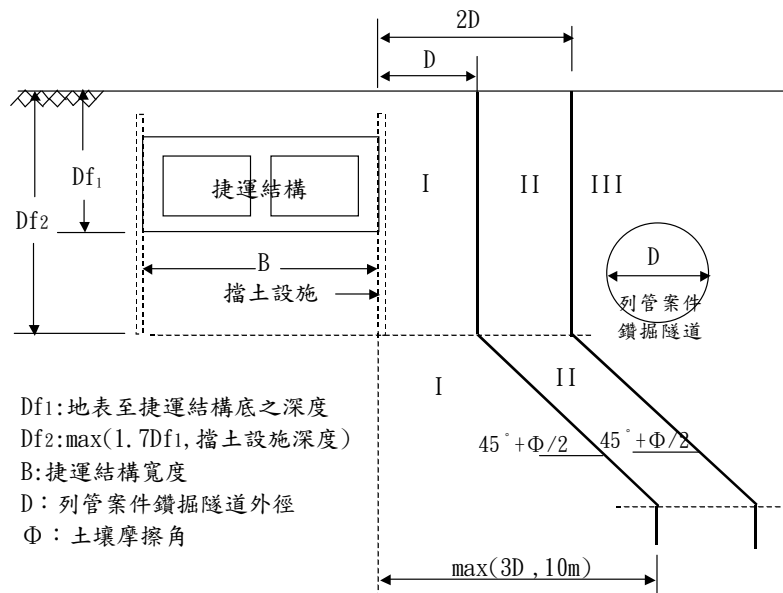
圖七 列管案件為錨固邊坡開挖工程之分級規範界線圖(山岳隧道段適用)



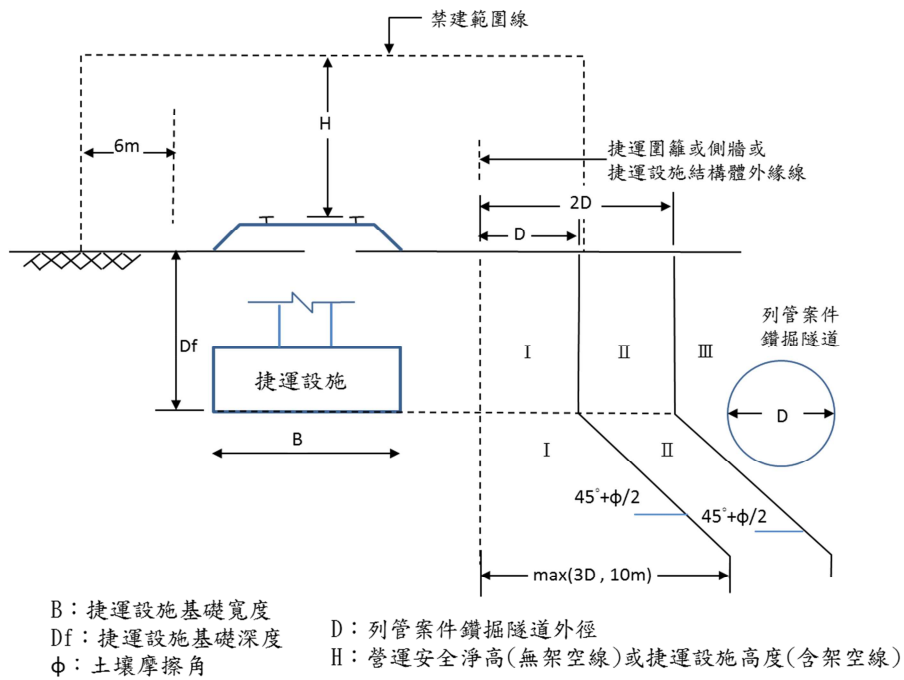
圖八 列管案件為明挖工程之分級規範界線圖(錨固邊坡段適用)



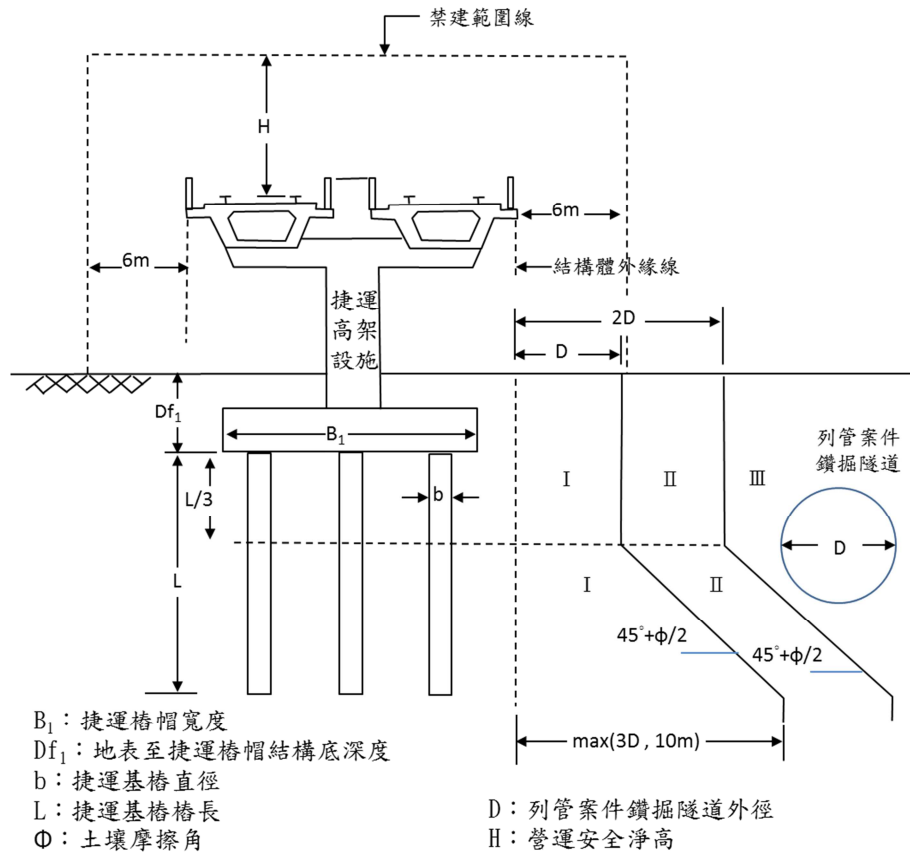
圖九 列管案件為鑽掘隧道之分級規範界線圖  
(潛盾隧道段、隧挖隧道段(含新奧隧道段)適用)



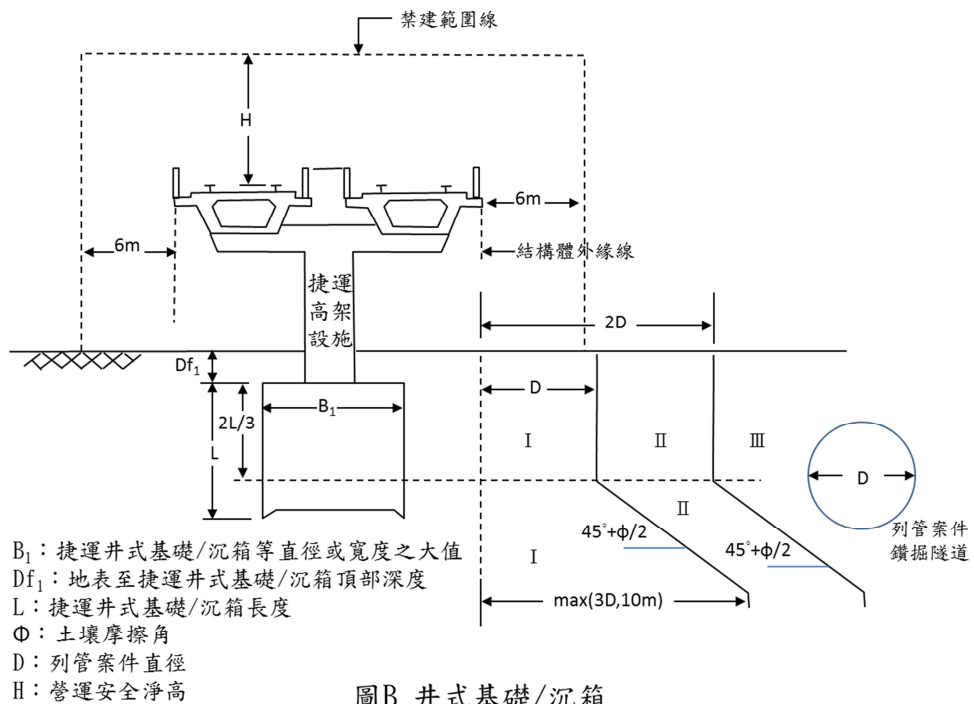
圖十 列管案件為鑽掘隧道之分級規範界線圖  
(明挖隧道、車站及管幕隧道段適用)



圖十一 列管案件為鑽掘隧道之分級規範界線圖  
(地面段、出土段、機廠直接基礎及筏式基礎者適用)



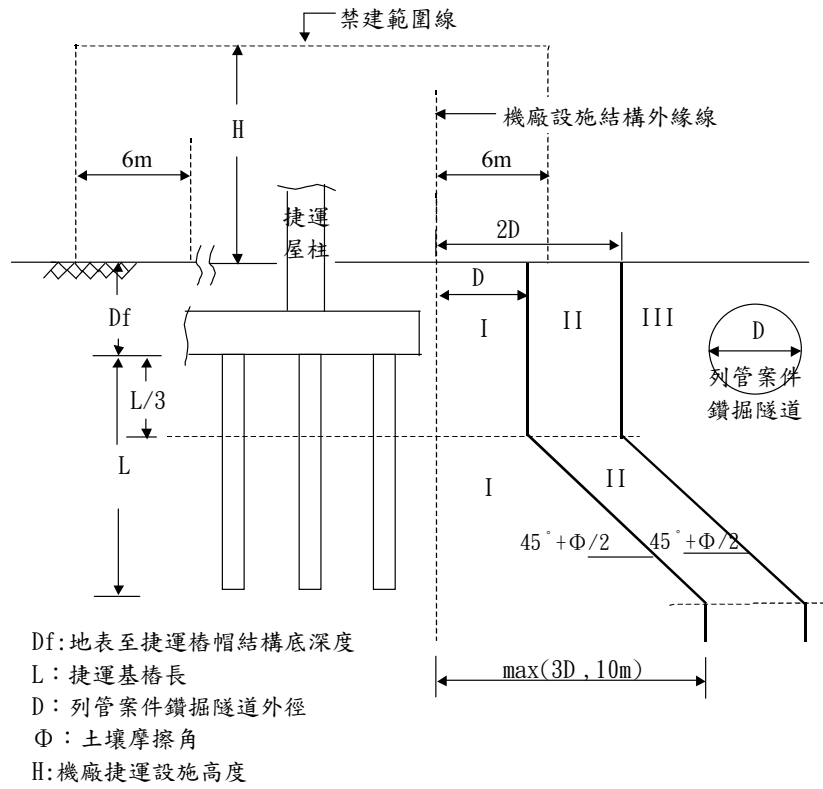
圖A 樁基礎



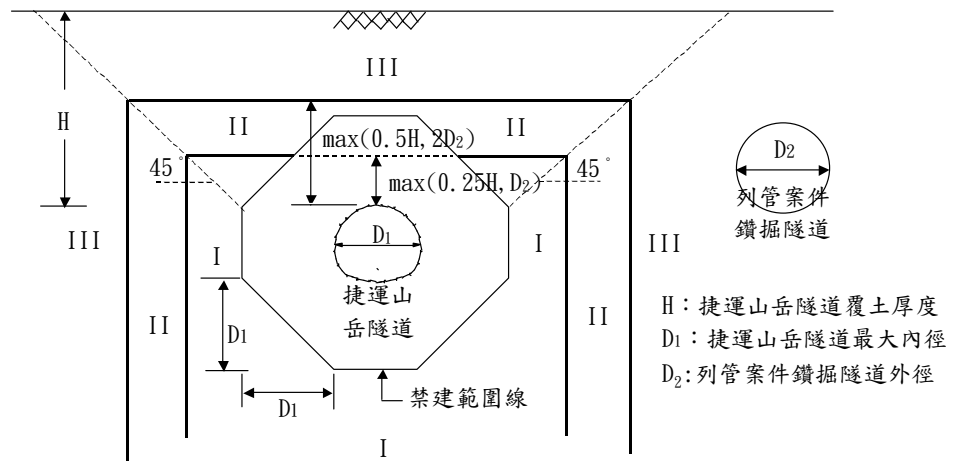
圖B 井式基礎/沉箱

圖十二 列管案件為鑽掘隧道之分級規範界線圖(高架段適用)

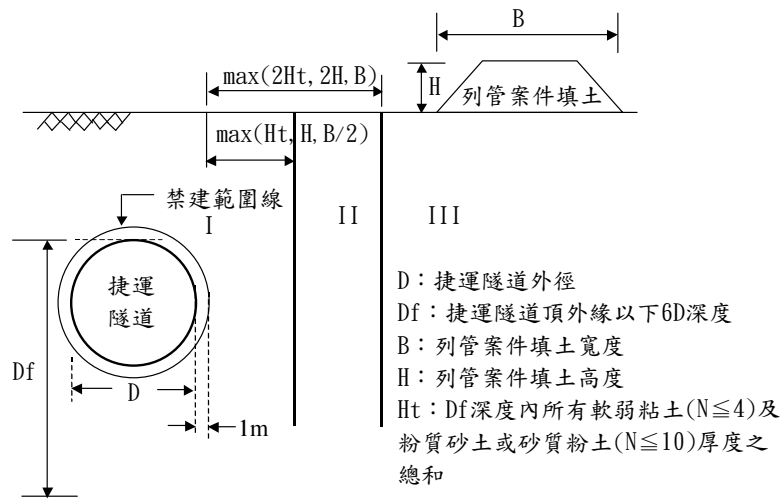




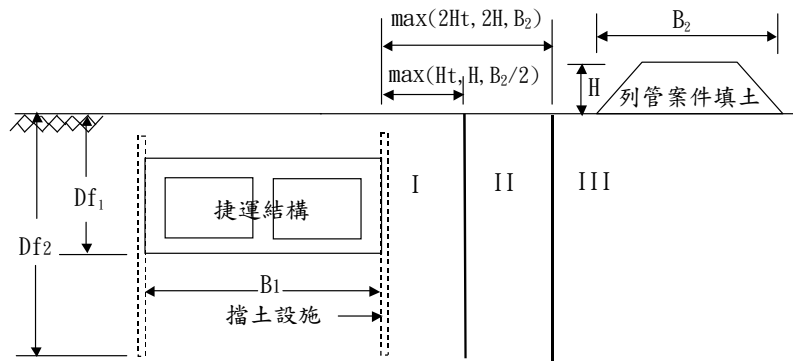
圖十三 列管案件為鑽掘隧道之分級規範界線圖(機廠樁基結構適用)



圖十四 列管案件為鑽掘隧道之分級規範界線圖(山岳隧道段適用)

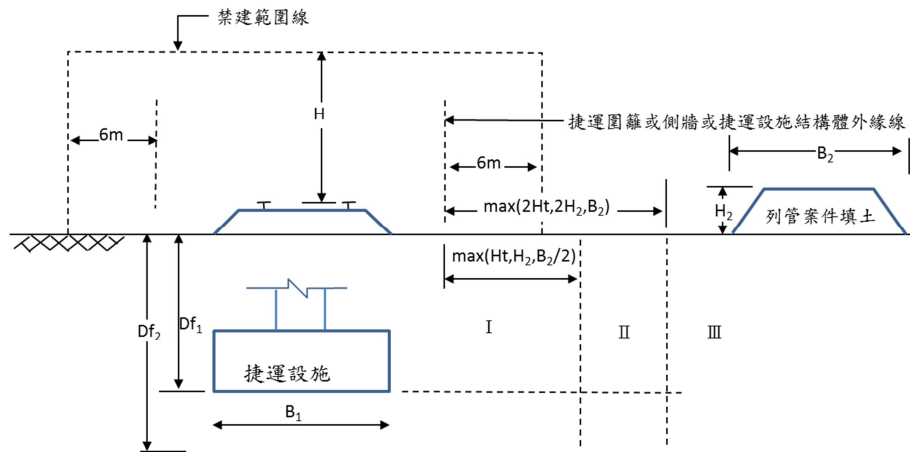


圖十五 列管案件為填土工程之分級規範界線圖  
 (潛盾隧道段、隧挖隧道段(含新奧隧道段)適用)



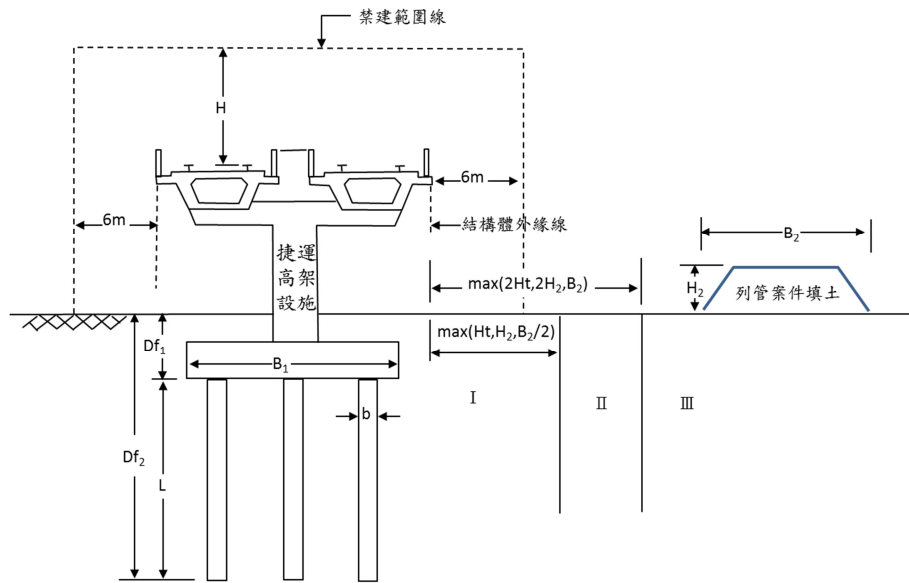
Df1: 地表至捷運結構底之深度  
 Df2:  $\max(1.7Df1, \text{擋土設施深度})$   
 B1: 捷運結構寬度  
 B2: 列管案件填土寬度  
 H: 列管案件填土高度  
 Ht: Df2深度內所有軟弱粘土(N≤4)及粉質砂土或砂質粉土(N≤10)厚度之總和

圖十六 列管案件為填土工程之分級管制界線圖  
 (明挖隧道、車站及管幕隧道段適用)



- $B_1$ ：捷運基礎寬度
- $Df_1$ ：捷運基礎深度
- $Df_2$ ：地表以下 $6B_1$ 深度
- $B_2$ ：列管案件填土寬度
- $H_2$ ：列管案件填土高度
- $H$ ：營運安全淨高(無架空線)或捷運設施高度(含架空線)
- $H_t$ ：深度內所有軟弱粘土( $N \leq 4$ )及粉質土或砂質粉土( $N \leq 10$ )厚度之總和。

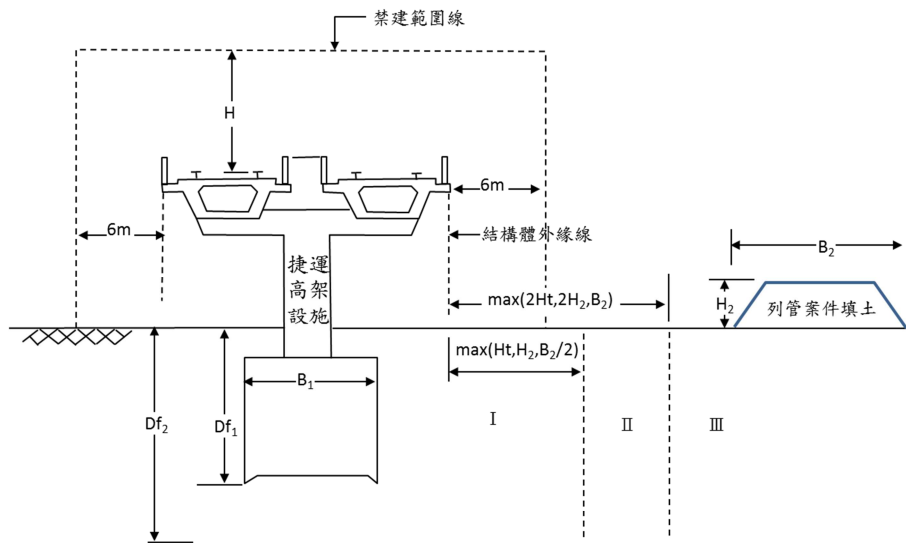
圖十七 列管案件為填土工程之分級規範界線圖  
(地面段、出土段、機廠直接基礎及筏式基礎者適用)



$B_1$  : 捷運樁帽寬度  
 $Df_1$  : 地表至捷運樁帽結構底深度  
 $L$  : 捷運基樁樁長  
 $Df_2$  : 地表以下至基樁底深度  
 $Ht$  : 深度內所有軟弱粘土( $N \leq 4$ )及粉質土或砂質粉土( $N \leq 10$ )厚度之總和。

$B_2$  : 列管案件填土寬度  
 $H_2$  : 列管案件填土高度  
 $H$  : 營運安全淨高

圖A 樁基礎

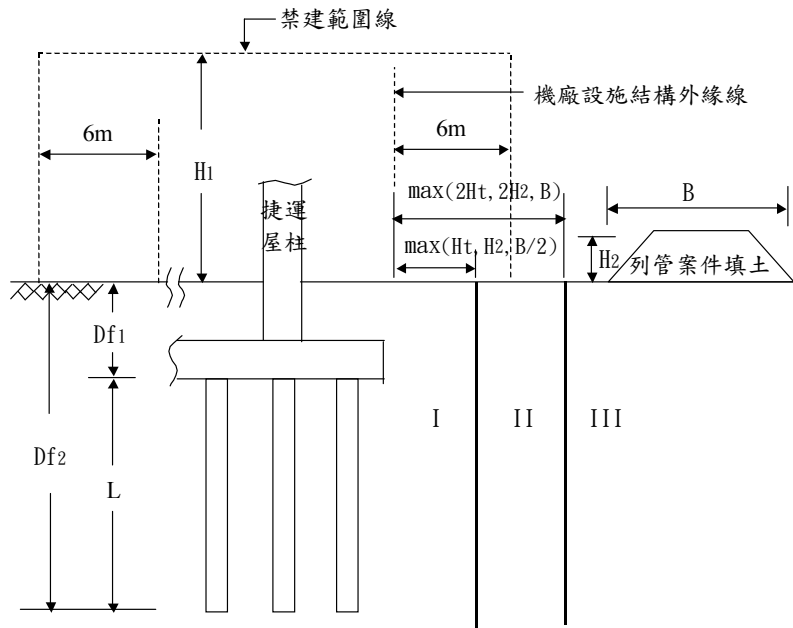


$B_1$  : 捷運井式基礎/沉箱等直徑或寬度之大值  
 $Df_1$  : 地表至捷運井式基礎/沉箱結構底深度  
 $Df_2$  : 地表以下 $6B_1$ 深度  
 $Ht$  : 深度內所有軟弱粘土( $N \leq 4$ )及粉質土或砂質粉土( $N \leq 10$ )厚度之總和。

$B_2$  : 列管案件填土寬度  
 $H_2$  : 列管案件填土高度  
 $H$  : 營運安全淨高

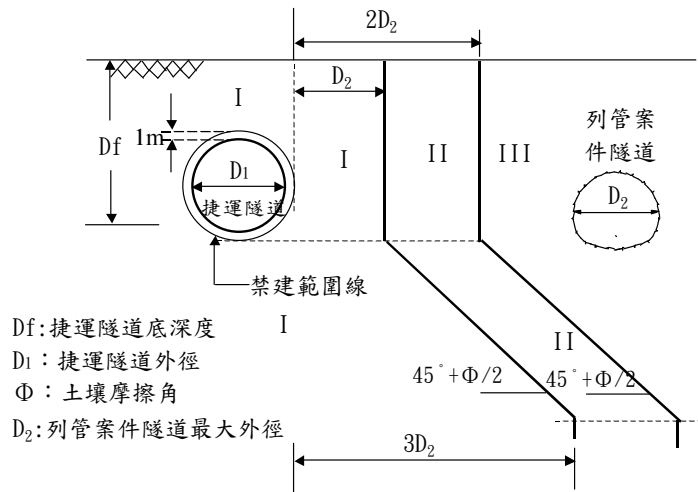
圖B 井式基礎/沉箱

圖十八 列管案件為填土工程之分級管制界線圖(高架段適用)



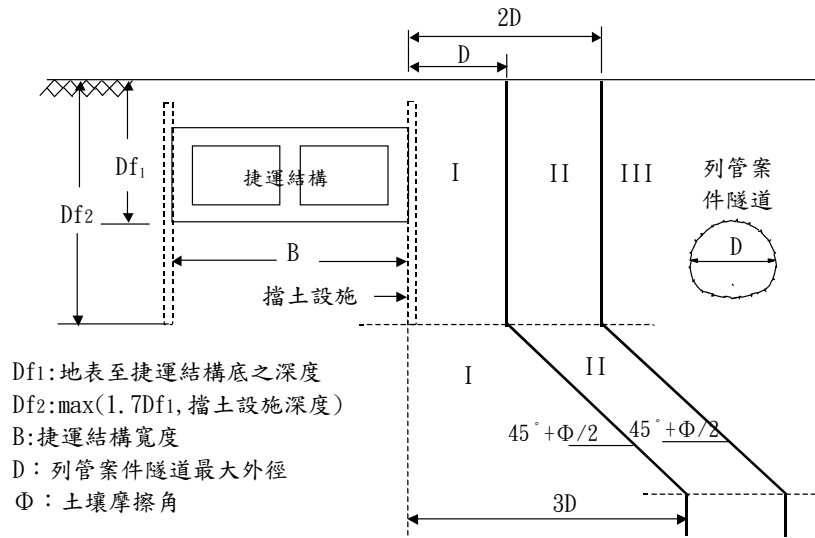
- Df1: 樁帽底深度
- Df2: 地表以下至基樁底深度
- L: 基樁長度
- H1: 機廠捷運設施高度
- B: 列管案件填土寬度
- H2: 列管案件填土高度
- Ht: Df2深度內所有軟弱黏土( $N \leq 4$ )及粉質砂土或砂質粉土( $N \leq 10$ )厚度之總和

圖十九 列管案件為填土工程之分級管制界線圖(機廠樁基結構適用)

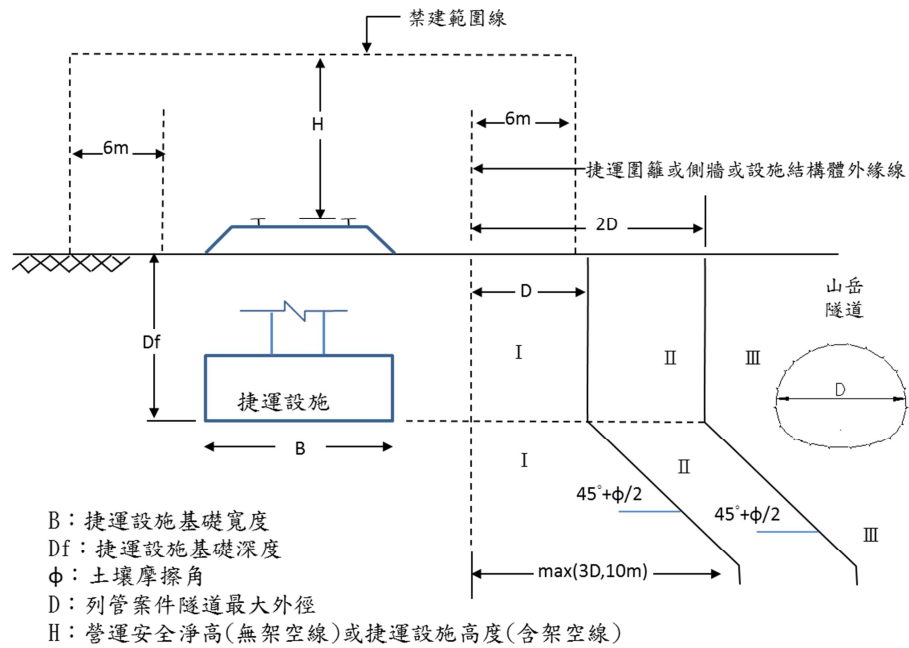


- Df: 捷運隧道底深度
- D1: 捷運隧道外徑
- $\Phi$ : 土壤摩擦角
- D2: 列管案件隧道最大外徑

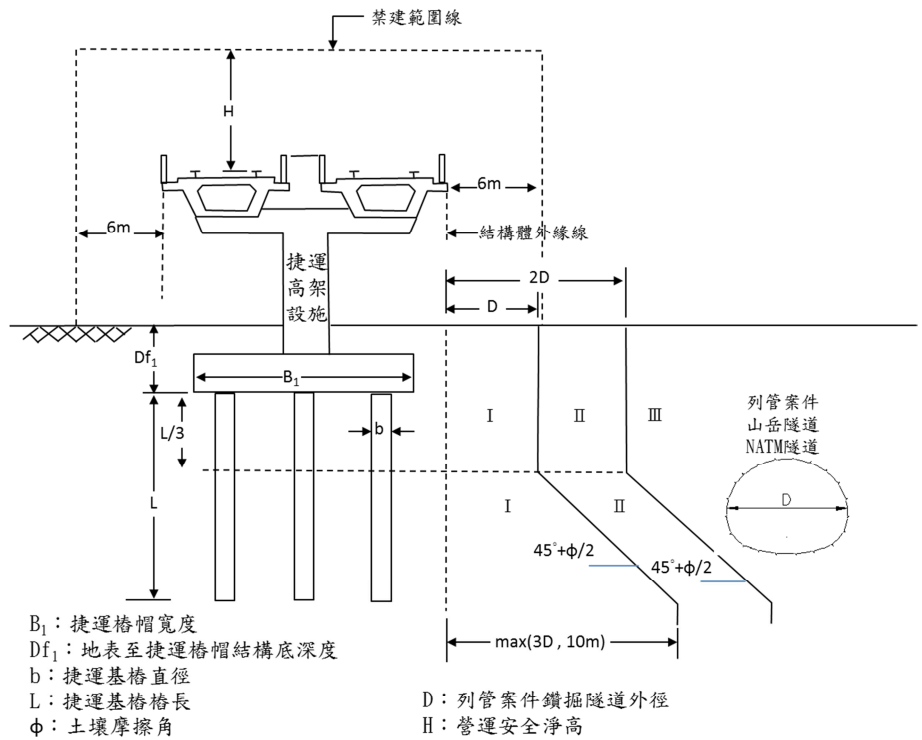
圖二十 列管案件為山岳隧道之分級規範界線圖  
(潛盾隧道段、隧挖隧道段(含新奧隧道段)適用)



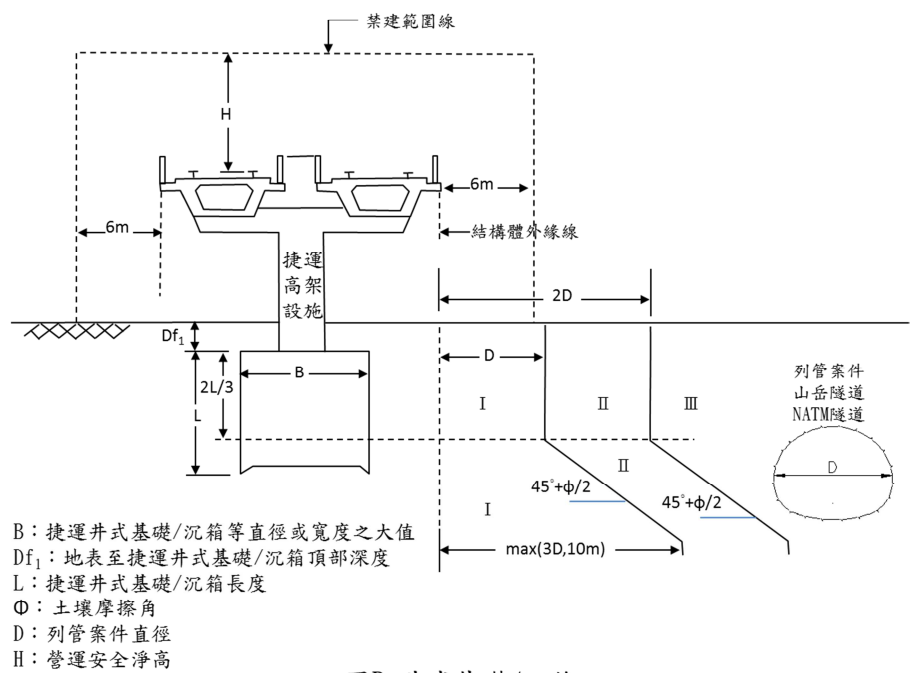
圖二十一 列管案件為山岳隧道之分級規範界線圖  
(明挖隧道、車站及管冪隧道段適用)



圖二十二 列管案件為山岳隧道之分級規範界線圖  
(地面段、出土段、機廠直接基礎及筏式基礎者適用)

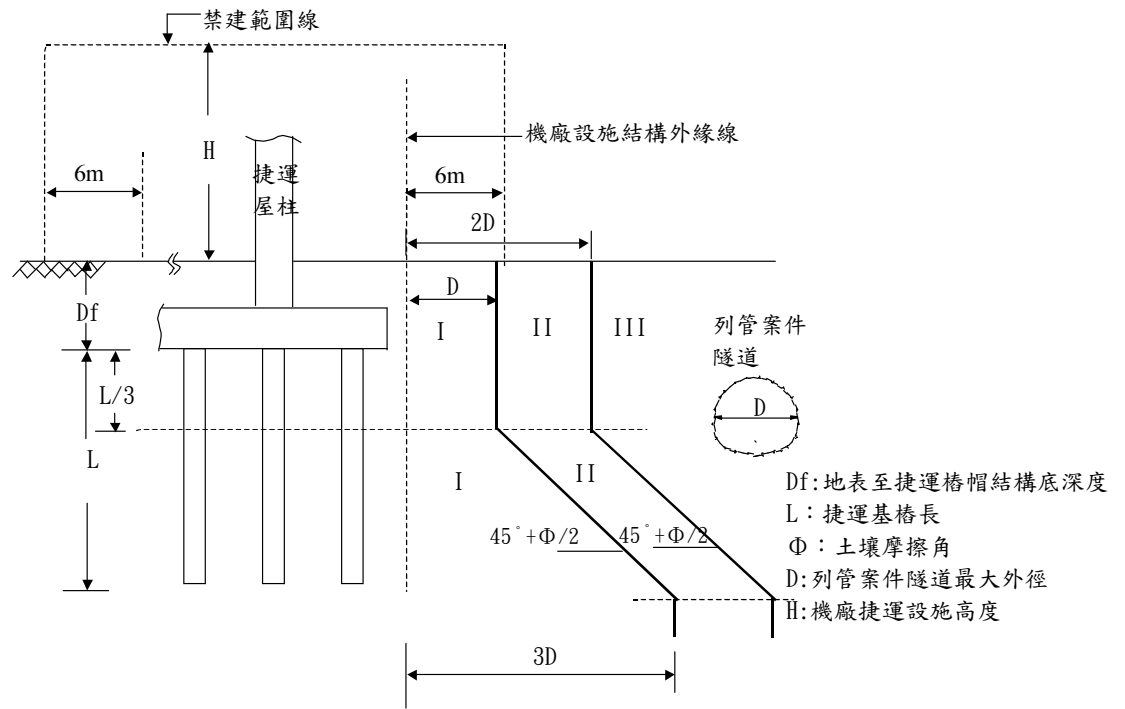


圖A 樁基礎

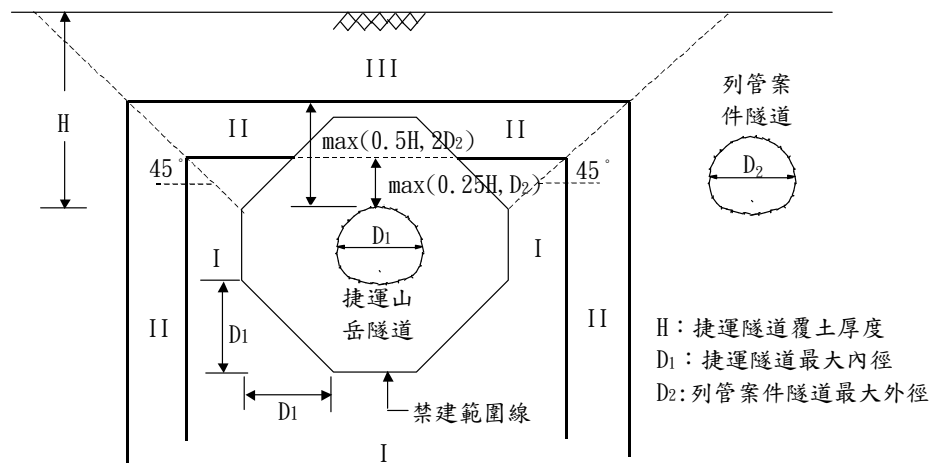


圖B 井式基礎/沉箱

圖二十三 列管案件為山岳隧道之分級規範界線圖(高架段適用)

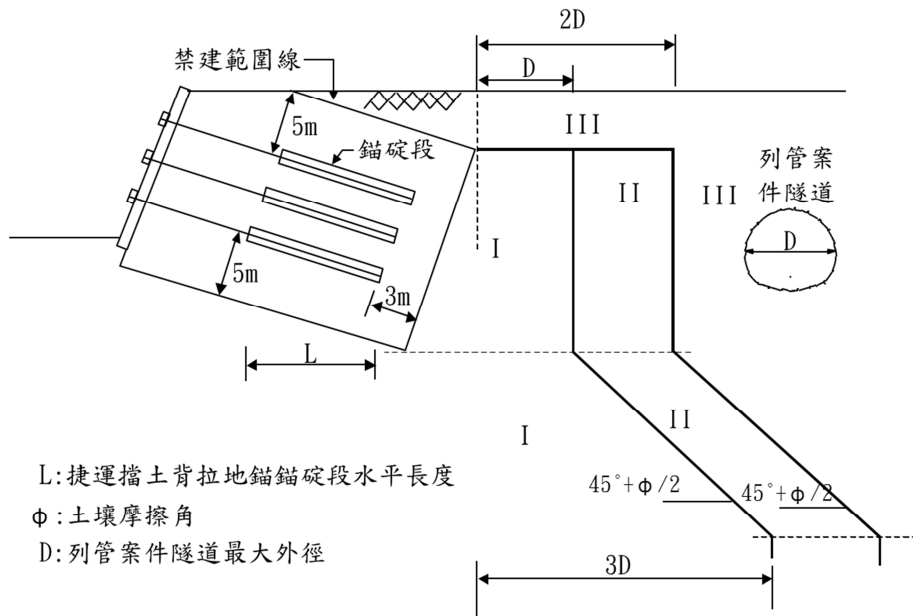


圖二十四 列管案件為山岳隧道之分級規範界線圖(機廠樁基結構適用)

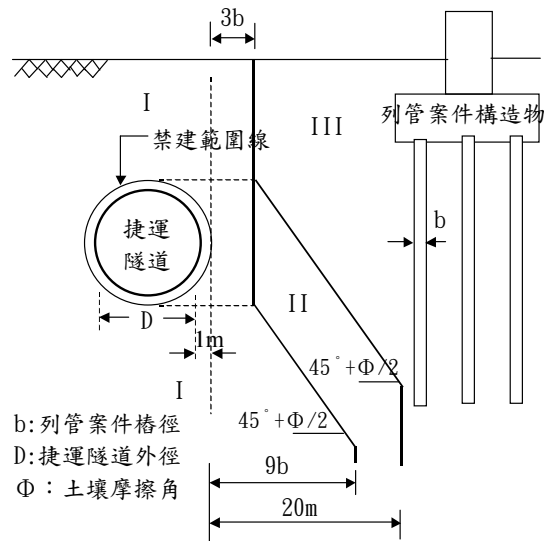


圖二十五 列管案件為山岳隧道之分級規範界線圖(山岳隧道段適用)

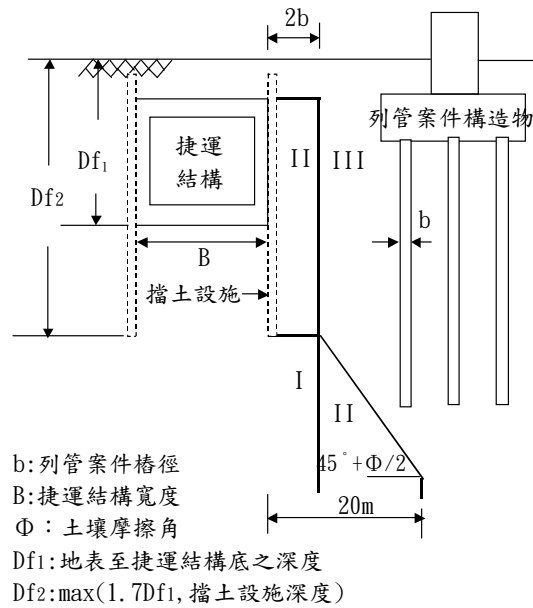




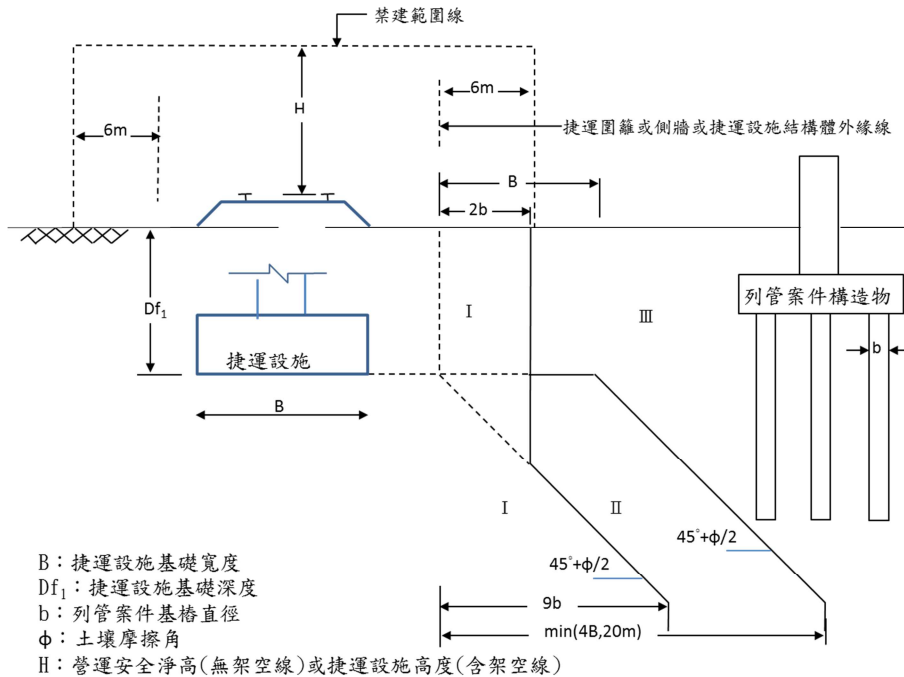
圖二十六 列管案件為山岳隧道之分級規範界線圖(錨固邊坡段適用)



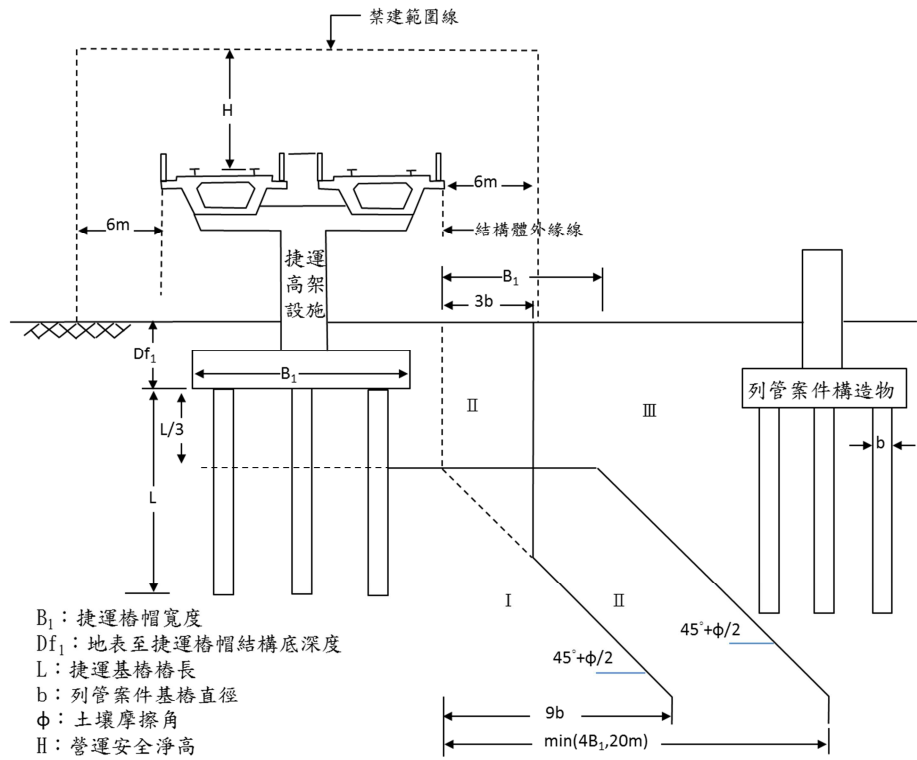
圖二十七 列管案件為基樁之分級規範界線圖  
(潛盾隧道段、隧挖隧道段(含新奧隧道段)適用)



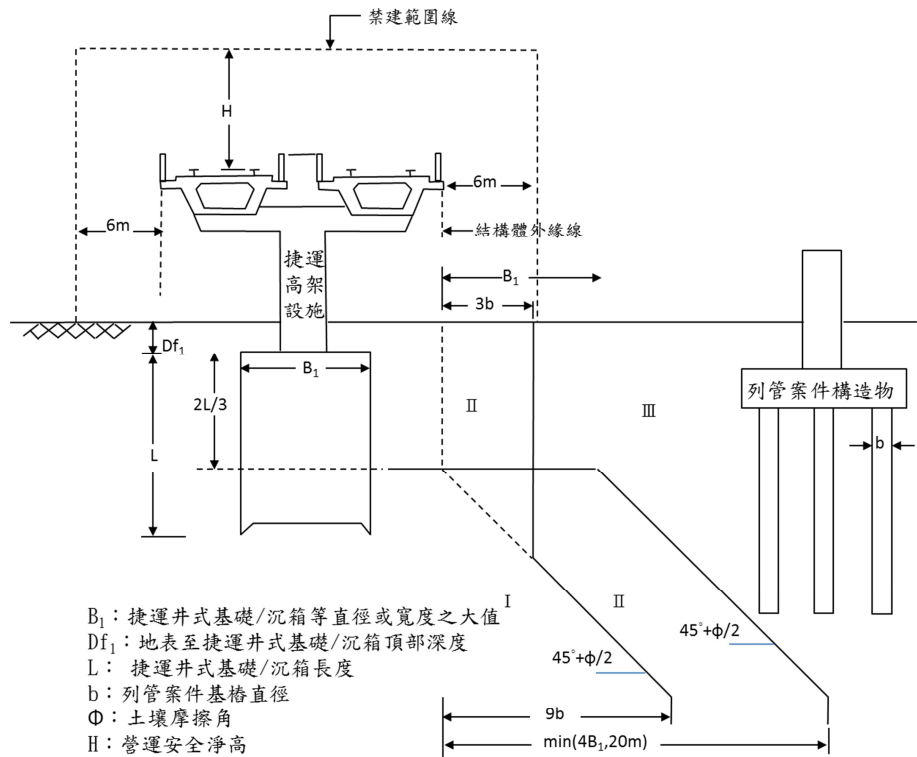
圖二十八 列管案件為基樁之分級規範界線圖  
(明挖隧道、車站及管幕隧道段適用)



圖二十九 列管案件為基樁之分級規範界線圖  
(地面段、出土段、機廠直接基礎及筏式基礎者適用)

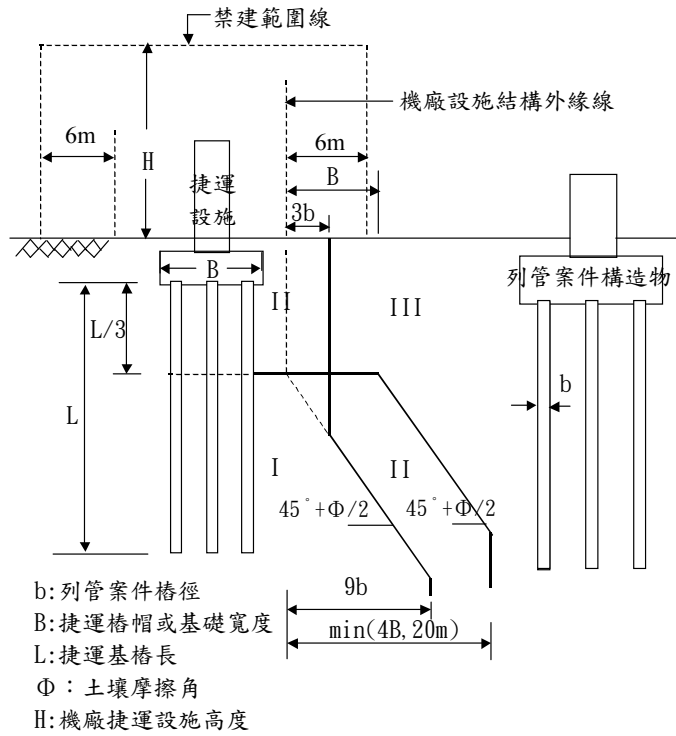


圖A 樁基礎

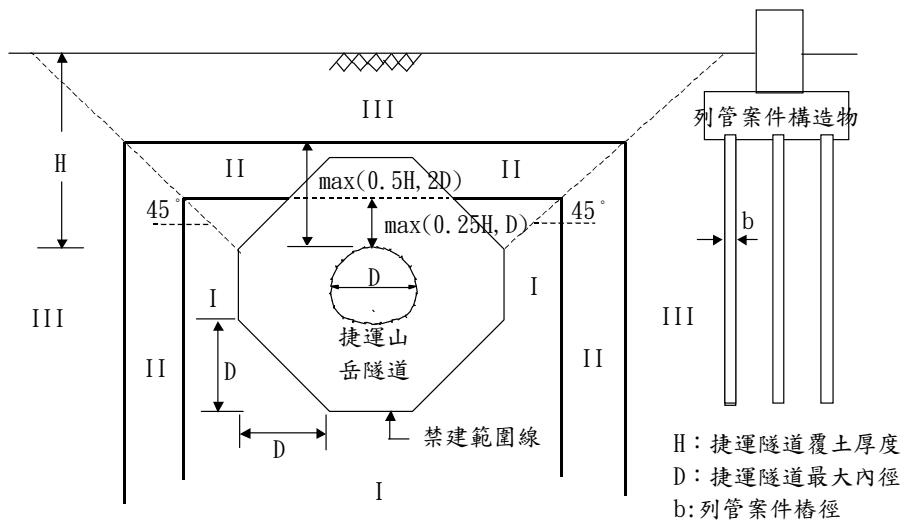


圖B 井式基礎/沉箱

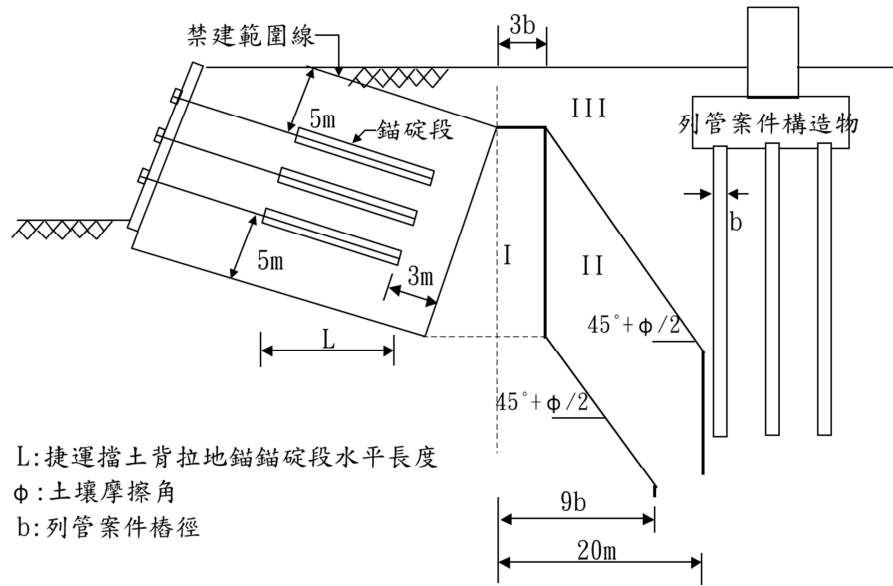
圖三十 列管案件為基礎之分級規範範圍圖(高架段適用)



圖三十一 列管案件為基樁之分級規範範圍圖(機廠樁基結構適用)



圖三十二 列管案件為基樁之分級規範界線圖(山岳隧道段適用)

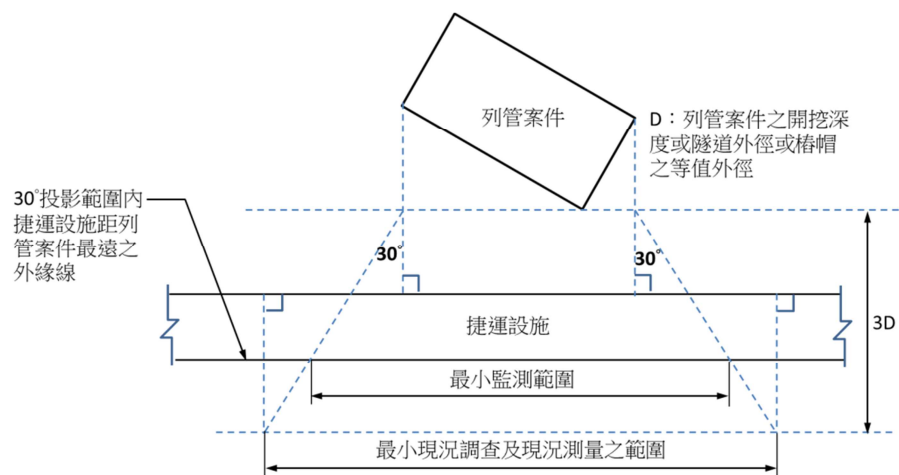


圖三十三 列管案件為基樁之分級規範界線圖(錨固邊坡段適用)



## 附件二 監測計畫

1. 捷運設施之監測儀器佈設範圍如圖一。
2. 列管案件之監測儀器項目配置原則如表一。
3. 列管案件及捷運設施之監測頻率訂定原則詳表二及表三；監測管理值之訂定原則如表四及表五所示。捷運主管機關得依區域特性、地質條件及捷運系統特性等需求調整監測頻率及監測管理值。
4. 捷運設施及列管案件之監測管理值依分析結果訂定監測管理值小於儀誤差或人為觀測誤差時，專業技師得就其專業訂定合理監測管理值並經捷運主管機關同意後執行。
5. 監測初始值及監測報告應提交予捷運主管機關備查。前述作業捷運主管機關得要求先經專業機構審查後再提交予捷運主管機關備查。
6. 安裝於捷運設施或開挖支撐系統之任一監測儀器達”警戒值”或”行動值”時應依禁限建辦法第十四條規定辦理。
7. 沉陷觀測點之測量基準點(不動點)，應設置於監測範圍以外之結構堅固位置。



圖一 捷運設施上之監測儀器佈設範圍平面圖(超出 3D 範圍之捷運設施可不必裝設)

表一 列管案件之監測儀器配置需求

監測儀器 (縮寫代號)	列管案件類型				
	類型 1	類型 2	類型 3	類型 4	類型 5
水位觀測井 (OW)	O	O		O	O
水壓計 (PZ)	V	V	O	V	V
支撐應變計 (VG)	O	O	O	O	O
連續壁中傾度管 (SID)	O	O	O	O	O
土中傾度管 (SIS)	V	O		V	O
隆起桿 (HI)	V	O	O	O	O
桿式伸縮儀(EXM)		V			

說明：

### 1. 列管案件類型

類型 1：在已完工明挖覆蓋捷運設施側面之開發案

類型 2：在已完工潛盾隧道側方之開發案

類型 3：在已完工潛盾隧道上方之開發案

類型 4：在平面段及機廠附近之開發案

類型 5：在高架段附近之開發案

### 2. 符號說明：

O：基本需求之監測儀器

V：視情況需要之監測儀器

3. 連續壁中傾度管(SID)應依開挖擋土工法修正，原則上鄰捷運設施側之SID長度至少較連續壁或擋土壁長2公尺。

**表二 列管案件之監測頻率**

監測項目		監測儀器	最小監測頻率
列管	支撐系統	支撐荷重計及 支撐應變計	1. 開挖期間每天一次，開挖完成後視需要調整。 2. 開挖期間，擋土壁體外側地盤改良灌漿作業時，每天監測一次。



案件	擋土壁體變形及捷運設施附近土壤側位移及沉陷	連續壁及土壤中之傾度管、桿式伸縮儀	<ol style="list-style-type: none"> <li>1. 開挖深度小於 6m，每逢基地挖土前後、支撐預壓及拆除前後，各監測一次。</li> <li>2. 開挖深度大於 6m 至大底完成期間每週二次(含基地挖土前後)。</li> <li>3. 地下結構構築期間每週一次。</li> <li>4. 擋土壁體外側地盤改良灌漿作業時，每天監測一次。</li> <li>5. 連續壁溝槽開挖，距離開挖單元 6m 範圍內之潛盾隧道段，於開挖期間每天量測。</li> </ol>
	地下水壓變化	基地外水位觀測井/水壓計	平時每週一次，抽水作業則每天一次，或視需要調整。
	開挖底部隆起量	中間柱/隆起桿	每階開挖後觀測一次，或視需要調整。

**表三 捷運設施之監測頻率**

監測項目		監測儀器	最小監測頻率
列管案件位於 I 區者	捷運結構變形	沉陷點、傾度盤、收斂點、裂縫計	<ol style="list-style-type: none"> <li>1. 開挖深度小於 6m 每週一次。</li> <li>2. 開挖深度大於 6m 至大底完成期間，每週二次。</li> <li>3. 大底完成至地下結構物完成期間，每週二次。</li> <li>4. 潛盾隧道上方及側面進行地盤改良期間，每週二次。</li> <li>5. 潛盾隧道外緣 6m 內之連續壁溝槽開挖及地盤改良，開挖單元及地盤改良範圍內之潛盾隧道，於開挖、地盤改良期間每天量測。有自動化監測者，於規定期間內持續監測。</li> </ol>
列管案件位於 II、III 區者	捷運結構變形	沉陷點、傾度盤、收斂點、裂縫計	<ol style="list-style-type: none"> <li>1. 開挖深度小於 6m 每 10 天一次。</li> <li>2. 開挖深度大於 6m 至大底完成期間，每週一次。</li> <li>3. 大底完成至地下結構物完成期間，每週一次。</li> </ol>

註：地下室結構完成且抽水無影響者，經捷運工程之主管機關同意得延長為每月一次。

**表四 捷運設施之監測管理值**

監測項目		監測儀器	監測管理值		
			警戒值	行動值	危險值
捷	結構裂縫	裂縫計	肉眼看得見之裂縫(山岳隧道除外)	0.25mm	0.3mm
			2mm(山岳隧道)	2.5mm	3mm

運 設 施	結構沉陷	結構物沉陷點 (量測總沉陷量)	規範標準值 80%或 設計值(分析值) 80% 之小值	規範標準值 90%或 設計值(分析值) 100%之小值	規範標準值 100%
	結構傾斜	傾斜儀或經緯儀 (量測傾斜量)			
	隧道內空變位	收斂釘 (量測徑向變形)			
	軌道沉陷	軌道沉陷點	軌道容許垂直變位 或水平總位移量 80%或設計值(分析 值)80%之小值。  軌道容許垂直方向 或水平方向扭曲之 80%。	軌道容許垂直變位 或水平總位移量 90%或設計值(分析 值) 100%之小值。  軌道容許垂直方向 或水平方向扭曲之 90%。	軌道容許垂直變 位或水平總位移 量 100%。  軌道容許垂直方 向或水平方向扭 曲之 100%。

註：表中規範標準值為「大眾捷運系統兩側禁建限建辦法附件四捷運設施容許變形值」。

表五 列管案件之監測管理值

監測管理項目		警戒值	行動值	危險值
傾度管	擋土結構側位移	0.8 倍分析變位值	分析變位值或 0.8 倍容許界限值之小值	依環境容許狀況訂定容許界限值
鋼筋計	擋土結構鋼筋應力(臨時結構)	0.8 倍分析應力值或 0.8 倍設計值之小值	分析應力值或設計值之小值	容許應力
支撐應變計	支撐軸力	0.8 倍分析軸力或 0.8 倍設計值之小值	分析軸力或設計值之小值	1.25 倍容許應力所換算之容許軸力值
	地錨拉力	0.8 倍分析拉力或 0.8 倍設計值之小值	分析拉力或設計值之小值	容許拉力
	橫擋應力	0.8 倍分析應力或 0.8 倍設計值之小值	分析應力或設計值之小值	容許應力
水位與水壓計	區外地下水位	±1m	±2m	---



### 附件三 免提送文件及免辦理事項之時機

1. 列管案件屬開挖工程行為者免提送文件及免辦理事項一覽表如表一。
2. 列管案件非屬開挖工程行為者免提送文件及免辦理事項一覽表如表二。
3. 前述表一及表二之提送內容，捷運主管機關得依區域特性、地質條件及捷運系統特性要求調整。

表一 列管案件屬開挖工程行為者免提送文件及免辦理事項一覽表

區別	捷運設施 開挖條件	潛盾隧道段、新 奧隧道段	明挖隧道、 車站及管幕 隧道段	高架段及 機廠樁基 結構	地面段、出土 段、機廠直接 基礎及筏式基 礎	山岳隧道 段、錨固 邊坡
第 I 區	開挖深度<3m	說明二	註十	說明二	註一	註九
	3m≤開挖深度 ≤6m	—	註六	註一	註一	註六
第 II 區	開挖深度<3m	註十	註十	註十	註十	註十
	3m≤開挖深度 ≤6m	註七	註十	註四	註八	註八
	6m<開挖深度≤ 11m	—	註四	註一	註一	註四
第 III 區	開挖深度<3m	註十	註十	註十	註十	註十
	3m≤開挖深度 ≤6m	註八	註十	註八	註八	註八
	6m<開挖深度≤ 11m	註三	註七	註四	註七	註七

表二 列管案件非屬開挖工程行為者免提送文件及免辦理事項一覽表

工程行為	捷運設施	潛盾隧道段、新奧隧道段	明挖隧道、車站及管幕隧道段	高架段及機廠樁基結構	地面段、出土段、機廠直接基礎及筏式基礎	山岳隧道段、錨固邊坡
	區別					
填土工程 (雜物之堆置亦適用)	第 I 區	—	註七	註七	註七	註十
	第 II 區	註七	註九	註七	註七	註十
	第 III 區	註九	註九	註九	註九	註十
山岳隧道 (管幕工法隧道亦適用)	第 I 區	—	註五	—	—	—
	第 II 區	註四	註七	註五	註七	註五
	第 III 區	註七	註九	註七	註九	註七
基樁 (無開挖工程行為之連續壁、土壤攪拌樁(SMW)、鋼版樁亦適用)	第 I 區	註七	註九	註九	註七	註七
	第 II 區	註八	註十	註十	註八	註八
	第 III 區	註八	註十	註十	註十	註十
鑽掘隧道 (鑽掘式管、涵亦適用)	第 I 區	—	註五	—	—	—
	第 II 區	註三	註七	註五	註七	註七
	第 III 區	註七	註九	註七	註七	註八
廣告物之設置		—	—	註十一	註十一	—

說明二：表一及表二中附註代表意義如下

免提送文件、免辦理事項	註一	註二	註三	註四	註五	註六	註七	註八	註九	註十	註十一
捷運設施安全評估報告(註 1)	◎	☆	☆	☆	☆	V	☆	V	☆	V	詳說明四
監測計畫但監測報告或資料須備查。(註 2)			△	△	△	△	△	△	V	V	V
現況調查					V		V	V	V	V	V
現況測量	V			V	V		V	V	V	V	V
施工計畫							V		V	V	V

註 1：「捷運設施安全評估報告」列中”V”表示免提送、“◎”表示應提送二維分析模式或三維分析模式、“☆”表示得提送一維分析模式。

註 2：「監測計畫但監測報告或資料須備查」列中”V”表示免提送、“△”表示僅提送列管案件基地內之監測。

說明二、表一及表二中之規定應注意下列事項：

1. 潛盾隧道段與高架段分別適用於過河段中之潛盾隧道段與高架橋段。
2. 過河段提送捷運設施安全評估報告應有水理分析或沖刷評估，但列管案件非屬開挖工程行為者，若依水利相關單位規定同意無需提送者則可免除。
3. 列管案件位於鄰接出土段之潛盾隧道段或其他潛盾隧道段，未超過 3 公尺深度之管線、人孔及其它工程設施之開挖，若開挖後隧道上方覆土厚度不小於 6m，則免提送文件及免辦理事項依註十辦理，否則須依註三辦理提送。
4. 列管案件開挖深度未達 2 公尺之非連續性基礎，免提送文件及免辦理事項依註十辦理，其餘為註七。
5. 表中之區別，係指列管案件座落於分級界線規範圖中之區域位置。
6. 表中” — ”記號者以及不屬表一及表二所列舉之開挖條件或工程行為（含開挖超過 11 公尺之列管案件），說明一中所列之提送文件及辦理事項不得免除，且其「捷運設施安全評估報告」以二維分析模式或三維分析模式為原則。
7. 列管案件開挖超過 11 公尺(含開挖 11 公尺)時，不得免除說明一中所列之提送文件及辦理事項，且其「捷運設施安全評估報告」以二維分析模式或三維分析模式為原則。

說明三、工程行為於下列情況時亦得免提送捷運設施安全評估報告：

1. 規劃設計中之捷運系統。
2. 列管案件之地下結構於捷運設施主結構體尚未施築即已完成者。

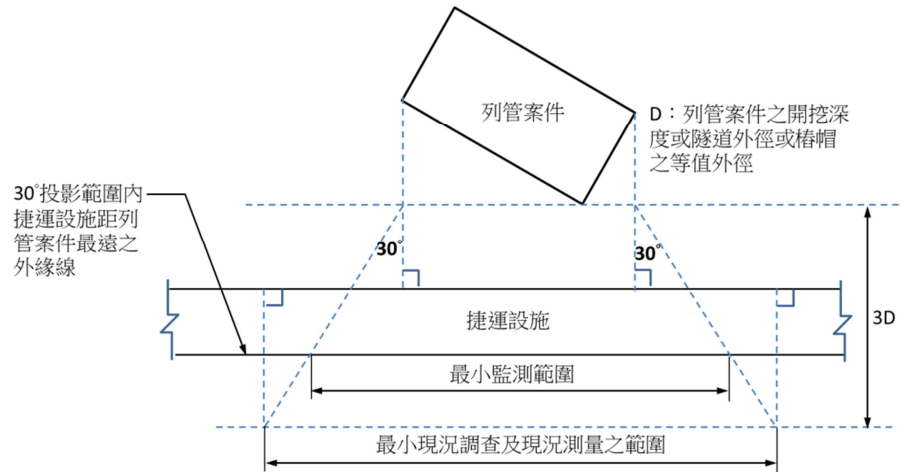
說明四、廣告物之設置位於位於管理範圍內第二街廓以外者，可免以提送審查。



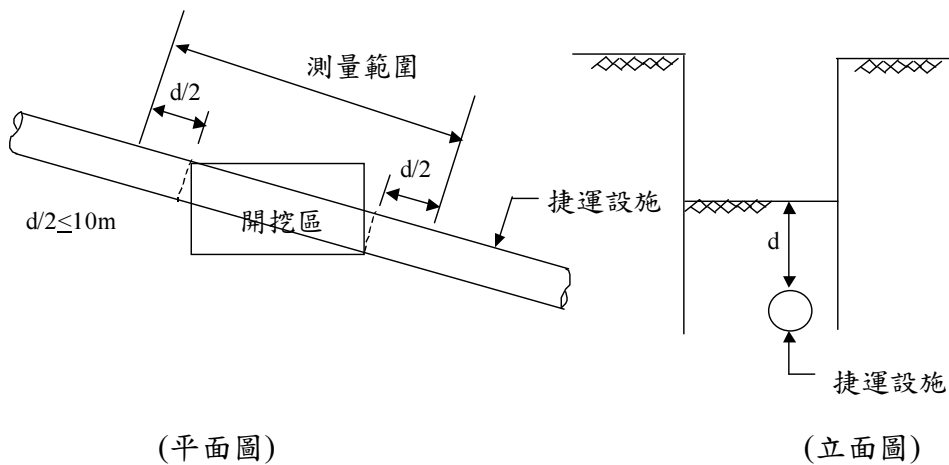


## 附件四 現況測量之範圍及內容

- 一、捷運設施在開挖區側邊之現況測量範圍如圖一。
- 二、捷運設施在開挖區下方之現況測量範圍如圖二。
- 三、列管案件實施現況測量之內容如表一。
- 四、前述現況測量範圍與內容應依捷運主管機關要求調整。



圖一 捷運設施在開挖區側邊之現況測量範圍(平面圖)



(平面圖)

(立面圖)

圖二 捷運設施在開挖區下方之現況測量範圍

表一 列管案件實施現況測量之內容

捷運設施	量測方法與項目
通風井	量測四個角落的沉陷值。
出入口	量測四個點的沉陷值。
機廠、平面車站	內柱量測沉陷值、外柱量測沉陷值及傾斜值。

捷運設施	量測方法與項目
及平面變電站	每座建物二至六個剖面。 平面車站加測月台沉陷。
高架橋及高架車站	每一墩柱之傾斜值、基礎沉陷值及水平位移。
山岳隧道	每 25m 測一斷面，量測四個點之內空變位
潛盾隧道段	量測隧道七個點位之內空變位及軌道位移。 列管案件於施工前及完工時，每環均應量測，施工期間每五環量測一次。
地下車站、地下明挖覆蓋結構及出土段	量測地下結構側牆及底版之傾斜值。 車站及相鄰之明挖覆蓋隧道；至少設四個量測斷面。 出土段及相鄰之明挖覆蓋隧道；每 25m 佈設一個傾度盤，同時於兩側牆各設一沉陷點。

附註：若捷運設施曾經辦理過現況測量者，起造人應依既有測點繼續量測，或依捷運主管機關之指示，安裝測點並記錄量測值。

## 附件五 委請專業機構審查注意事項

一、 列管案件符合以下條件者，其安全影響評估報告、施工計畫、監測計畫及月監測報告(含初始值)，應委託專業機構辦理審查：

1. 位於捷運潛盾隧道分級規範界線圖之 I 或位於 II 區並於禁建範圍以外 3 倍等值外徑以內且開挖深度超過 6 公尺者；
2. 或位於捷運高架段、地面段分級規範界線圖之 I 區者；
3. 其他依捷運主管機關指示者。

專業機構於辦理審查後，應出具書面審查結論。

二、 辦理列管案件審查之專業機構，應事先將其審查人員報捷運主管機關備查，異動時亦同。專業機構之審查人員需為大地、土木、結構技師或土木相關科系副教授以上人員或從事捷運工程 20 年以上之技術專家。

前項審查人員以參加經捷運主管機關核准之專業機構之一為限。

三、 專業機構受起造人之委託辦理列管案件之審查，應依下列方式辦理：

1. 每一列管案件之審查小組，其成員中至少應有三分之一為大地工程專業之技師、副教授或技術專家。
2. 捷運主管機關認為有必要時，得邀請專業機構於審查完成後，舉行簡報說明。
3. 委託審查之案件設計人，不得為該案件之審查人員。



## 附件六 自主檢查表

審核表單(一)： 申請者之設計文件自主檢查表					
文件名稱	檢核項目	檢核結果			說明
		有(是)	無(否)	不適用	
開發案附近之禁限建圖	1、是否位於禁建範圍？				
	2、是否位於限建範圍？				
分級管制界線圖	1、是否標示各土層厚度及其土壤參數？				
	2、是否有註明開挖大小與深度？				
	3、是否有標示捷運設施位置？				
相關圖說與報告	1、基地建築配置及平面位置圖比例是否不小於五百分之一？				
	2、建築物地下開挖剖面圖比例是否不小於二百分之一？圖上是否標明捷運設施位置？				
	3、有無開挖支撐系統設計圖？				
	4、有無地基調查、試驗及分析報告？				
	5、有無開挖穩定分析？				
開挖施工對捷運設施之影響評估報告	1、是否有包括大地工程分析及捷運設施結構安全評估？				
	2、捷運設施與軌道之分析變位值是否小於最大容許變位量。				
	3、監測計畫：監測儀器設置範圍、監測儀器之配置、管理值、頻率是否符合審核作業基準規定				
	4、有無專業技師簽證？				

審核表單(二)：列管案件之計算書及安全影響評估報告(含監測)自主檢查表					
項次	檢核項目	檢核結果			說明
		有(是)	無(否)	不適用	
1	是否有專業技師簽證?				
2	是否檢附歷次審查意見及回覆?				
3	若有使用電腦程式分析者，是否有檢附電腦程式之驗證報告、輸入及輸出檔案?				
4	土壤參數與地下水位是否根據實際地基調查及試驗結果綜合檢討與推算?推算結果是否正確?				
5	土壤參數是否說明推算之公式及出處?				
6	分級規範界限圖有無依照審核作業基準分級規範界限圖規定正確繪製?				
7	數值分析模式之側邊與鄰近擋土壁的距離是否大於五倍的開挖深度?所取之深度是否達堅硬土層?				
8	以扶壁作為保護捷運設施之工法，數值分析模式是否足以分析模式應足以模擬扶壁的三維效應或採三維分析之數值模式?				
9	開挖抽水對捷運設施影響，抽水對基礎沉陷量及上部結構影響之計算是否合理?(於阻隔層上方抽水者不適用)				
10	開挖穩定分析有否考慮鄰近捷運設施的重量(包含路堤、車輛、設備、結構物等)?				
11	有否檢核捷運設施之淨空變位(潛盾隧道、山岳隧道及地下車站與明挖覆蓋隧道)是否超出容許值?				
12	開挖底面隆起或管湧、上舉、向內屈伏等之安全係數是否符合建築技術規則規定?				
13	捷運設施結構之傾斜量是否超過容許值?				
14	捷運設施總沉陷量是否超過容許值?				
15	軌道垂直方向位移是否超過容許值?				
16	軌道側向位移是否超過容許值?				

審核表單(三)：列管案件之大地工程設計圖說自主檢查表

項次	檢核項目	檢核結果			說明
		有(是)	無(否)	不適用	
1	是否有專業技師簽證				
2	設計圖至少應包含以下各項： (1). 擋土壁及支撐系統配置圖(含平面與剖面) (2). 支撐系統之架設與拆除順序 (3). 監測儀器配置(需標示捷運設施之位置) (4). 監測頻率 (5). 監測管理值 (6). 各階段地下水抽水控制 (7). 若有地質改良，應註明改良範圍、強度、灌漿壓力及施工順序 (8). 標示容許地表載重之大小與範圍				
3	支撐系統之位置、架設與拆除順序是否與數值分析相同？				
4	擋土壁之厚度及深度是否與原計算書相同？				
5	地質改良之範圍與強度是否與原計算書相同？				
6	各階段抽降水是否與原計算書相同？				
7	監測頻率是否依審核作業基準規定訂定？				
8	監測管理值是否依審核作業基準規定訂定？				
9	鄰近之捷運設施結構(柱位)、軌道、擋土牆等是否有設置沉陷點？其數量是否足以測出差異沉陷量？				
10	沉陷觀測採用之基準點(不動點)是否設於不易變位之位置且位於監測及開挖影響範圍外之結構堅固位置。(註：開挖影響範圍至少為開挖深度 1.5 倍距離)				

審核表單(四)：列管案件之施工計畫(含監測)自主檢查表

項次	檢核項目	檢核結果			說明
		有(是)	無(否)	不適用	
1	是否有專業技師簽證				
2	是否檢附設計階段、安全影響評估報告之審查意見及申請者承諾事項				
3	是否檢附歷次審查意見及應變措施與辦理情形				
4	擋土壁的平面圖與立面圖，圖中是否標示壁體型式、厚度、深度，及捷運設施之位置？				
5	是否載明施工步驟、施工機具、時程及工地檢驗？				
6	各開挖階段支撐的位置、支撐時程、水平支撐與圍令之型鋼尺寸、預力大小是否標示？				
7	是否載明輔助工法的使用及其施作機具、施工時程及順序。若採灌漿需載明灌漿工法、灌漿壓力、灌漿機數量、灌漿範圍及改良強度、漿液配比、檢驗方式？				
8	是否有載明降水系統之機具數量、配置、抽水能力及各施工階段(含開挖及結構體施築)的水位控制？各階段抽降水是否與原計算書及安全影響評估相同？				
9	是否有載明開挖各階段支撐應力、擋土壁變形及捷運設施之變形預測值？				
10	是否標示監測儀器的配置位置、監測管理值、監測頻率及安裝方式？ 前述項目是否符合計算書及安全影響評估報告。				
11	潛盾隧道內收斂釘於軌道面以上之收斂釘配置是否近似等腰三角形？				
12	現況調查範圍是否不小於審查作業基準附件四規定？				
13	是否定期進入隧道內巡查及記錄，巡查及記錄項目是否至少包含滲水、裂縫、隧道淨空(潛盾隧道)？				
14	是否載明施工人員的組織及職掌？				
15	是否載明風險管控機制及緊急應變措施？				
16	是否載明安全防護(含對捷運設施)？				
17	列管案件位於斜坡地段，是否設置防落石設施以保護捷運設施？				



審核表單(五)：列管案件之監測報告自主檢查表

項次	檢核項目	檢核結果			說明
		有(是)	無(否)	不適用	
1	是否有專業技師簽證				
2	是否檢附案號、工址說明等				
3	是否檢附設計階段、安全影響評估報告之審查意見及申請者承諾事項`				
4	是否檢附歷次審查意見與辦理情形				
5	是否檢附最近 2 個月之施工項目及位置				
6	是否檢附將來 2 個月之施工項目及位置				
7	是否檢附監測儀器配置圖、監測頻率及其管理值?				
8	是否檢附監測儀器之讀值歷時曲線 ?				
9	是否綜合檢討各項監測儀器的讀值，以研判數據合理性?				
10	檢視之捷運隧道漏水位置及程度、裂縫寬度與其監測值比較?				
11	描述所記錄之施工活動與監測讀值的關係?				
12	監測儀器損壞是否補裝設? 損壞後補裝設之監測儀器初始值訂定及監測管理值訂定?				
13	是否由各個監測儀器之量測成果，進行捷運設施及列管案件之安全評估?				
14	監測儀器是否達警戒值?				
15	監測儀器達警戒值時，是否檢附加強監測及應變措施?				
16	監測儀器是否達行動值?				
17	監測儀器達行動值時，是否檢附捷運設施現況調查與描述、施工法變更、緊急應變措施及下一階段監測管理值?				
18	是否檢附捷運設施與列管案件監測成果之綜合評估?				



## 附件七 安全影響評估報告、施工計畫與監測報告注意事項

- 一、 審查起造人依禁限建辦法第九條規定所提送之列管案件安全影響評估報告，應注意以下事項：
  - (1). 除自行辦理的地質鑽探外，尚應參考鄰近捷運設施於設計階段所採用之土層分佈、土壤參數及地下水壓等資料綜合評估。
  - (2). 連續壁溝槽開挖導致捷運設施的變形應予納入。
  - (3). 深開挖若採扶壁減少連續壁變形以達保護捷運設施之目的者，其分析模式應足以模擬扶壁的三維效應或採三維分析。
  - (4). 開挖抽水對捷運設施變形的影響。
  - (5). 深開挖過程中極軟弱土層的潛變效應。
  - (6). 列管案件之開發位於斜坡地段，且坐落於捷運設施上方，應設置防落石設施，以免撞及其下方的捷運設施。
- 二、 審查起造人依禁限建辦法第十二條規定所提送之列管案件施工計畫時，應注意以下事項：
  - (1). 各項資料應與設計假設要有一致性，包括：各階段施工順序、開挖及祛水步驟、支撐型鋼尺寸、位置及預壓力大小、灌漿壓力及改良範圍、建物保護工法等。
  - (2). 詳細的監測計畫，包括：監測儀器的配置與範圍、監測頻率與方法、管理值訂定、儀器精度與固定等。隧道(含潛盾隧道及明挖覆蓋隧道)內採人工監測作業困難或有影響捷運設施營運安全者之虞者，宜採自動監測。例如監測範圍大於 80 公尺時或列管案件位於分級界限管制區第 I 區且預測軌道變位量超過 8 釐米等情形。
  - (3). 各階段開挖停置時間的管控
  - (4). 定期進入隧道內巡視及記錄捷運隧道的滲水、裂縫等現象。
  - (5). 風險管控機制及應變措施
- 三、 審查起造人依禁限建辦法第十三條規定提送之監測報告時，應注

意以下事項：

- (1). 應綜合監測斷面上的各項監測儀器的讀數，以研判數據的合理性。
- (2). 檢視捷運隧道的外表漏水位置及程度、裂縫寬度與其監測值比較，確認監測值的合理性。
- (3). 記錄施工活動與監測讀數的關係。
- (4). 損壞之監測儀器視需要決定是否補裝設？所補裝設之監測儀器（以下簡稱“新設儀器”）精度應不少於已損壞之監測儀器，另新設儀器之初值訂定應考量損壞前之監測儀器讀值。